

AÑO .....

Expediente núm. ....



244720

# REGISTRO DE LA PROPIEDAD INDUSTRIAL

**PATENTE DE** ..... **INVENCIÓN** .....

## MEMORIA DESCRIPTIVA

*que se acompaña a la solicitud de*

una **PATENTE DE INVENCIÓN** por 20 años, en España

*a favor de*

D. JUAN GABRIEL FORNELL, de nacionalidad

española domiciliado en Bilbao

calle de Calixto Díez núm. 3-5<sup>a</sup> izqda.

*por:*

"CABEZAL PORTAMUELAS ARTICULADO PARA MAQUINAS DE AFILAR HERRAMIENTAS DE CORTE Y RECTIFICADORAS UNIVERSALES"

Nº 10733

Agente Sr. GARCIA MARTINEZ (Heliodoro)

244720



244720

MEMORIA DESCRIPTIVA

correspondiente a una

PATENTE DE INVENCION

por veinte años

para todo el territorio español,

a favor de:

D. JUAN GRAELLS FORNELL

de nacionalidad española

residente en:

BILBAO, c/. Calixto Díez N.º. 3, 5.º. izqda.

por:

"CABEZAL PORTAMUELLAS ARTICULADO PARA MAQUINAS  
DE AFILAR HERRAMIENTAS DE CORTE Y RECTIFICADO-  
RAS UNIVERSALES"

-----



244720

5. El invento se refiere a un nuevo cabezal portamuelas que es aplicable a las máquinas de afilar herramientas de corte y rectificadoras universales con el objeto de que el eje portamuelas pueda adoptar con facilidad las mas diversas posiciones y obtener con ello la máxima exactitud en los ángulos de corte, así como lograr también una flexibilidad que permita adaptar la posición de la muela a la herramienta aún en los casos en que la forma y dimensiones de la misma ofrezcan la más difícil ejecución.
10. El nuevo cabezal portamuelas, además del afilado de herramientas de corte, facilita los rectificadores cilíndrico y plano con muela de cazuela o muela recta.
15. De acuerdo con lo expuesto, el invento se compone de una columna sustentadora con una ménsula inserta en su extremo superior y provista de un disco graduado encima de la parte saliente; un cabezal vertical que consta asimismo de un disco graduado en su cara anterior y va montado por su peana sobre el disco graduado de la ménsula; y un brazo-sop-
20. porte que va adosado al disco graduado del cabezal, propiamente dicho, y lleva montado, a su vez, en su extremidad superior, el eje portamuelas.
25. La articulación de la ménsula respecto de la columna, y del cabezal vertical con la ménsula, así como del brazo-sop-
30. porte del eje portamuelas, está originada por sendos tornillos de ajuste que permiten, de una parte, una rotación horizontal de  $360^\circ$ , tanto de la ménsula como del cabezal, propiamente dicho, así como la rotación vertical de  $180^\circ$  del brazo-sop-
30. porte del eje portamuelas, y, de otra parte, que cada uno de dichos elementos pueda ser fijado con independencia en la posición deseada.

244720



Un ejemplo de realización práctica del cabezal portamuelas según el invento, se ilustra seguidamente con el dibujo anexo representativo de un alzado del mismo.

35. Conforme el referido dibujo, (1) figura la columna sustentadora, (2) la ménsula, (3) el tornillo de articulación de la ménsula con la columna, (4) el disco graduado solidario de la superficie del saliente de la ménsula, (5) el cabezal, propiamente dicho, montado sobre el disco graduado de la ménsula, (6) el disco graduado de la cara anterior del cabezal vertical, (7) el tornillo de articulación del cabezal con la ménsula, (8) el brazo-soporte del eje portamuelas, (9) el propio eje portamuelas, y (10) el tornillo de articulación del brazo-soporte con el cabezal vertical.

45. De la descripción se desprende ahora otra de las ventajas del invento consistente en el movimiento de la ménsula (2), merced al cual aumenta la capacidad de desplazamiento del cabezal, tanto en el sentido longitudinal como en el transversal, cuando ha de operarse con herramientas de cierta longitud.

50. La forma, dimensiones y materiales, podrán ser variables, é igualmente, en general, cuanto sea accesorio y secundario, siempre que no altere, cambie o modifique la esencialidad del objeto que se describe.

55. Los términos en que queda redactada esta Memoria, son ciertos y fiel reflejo del objeto descrito, debiéndose tomar con carácter amplio y nunca en forma limitativa.



N O T A

15 05  
244720

60. En resumen; la PATENTE DE INVENCION, recaerá sobre las reivindicaciones siguientes:
- 1.- Cabezal portamuelas articulado para máquinas de afilar herramientas de corte y rectificadoras universales, que incorpora una columna sustentadora con una
65. ménsula inserta en su extremo superior y de modo que puede girar horizontalmente hasta los 360°, así como ser fijada en una posición propuesta merced a un tornillo de articulación, llevando dicha ménsula encima de la parte saliente un disco graduado.
70. 2.- Cabezal portamuelas articulado para máquinas de afilar herramientas de corte y rectificadoras universales, según la reivindicación 1, que comprende un cabezal vertical, el cual presenta en su cara anterior un disco graduado y asienta, a su vez, por su peana, sobre el disco graduado de la ménsula en forma que puede girar igualmente sobre el mismo hasta los 360°, así como ser fijado
75. en la posición precisa merced al correspondiente tornillo de ajuste.
- 3.- Cabezal portamuelas articulado para máquinas
80. de afilar herramientas de corte y rectificadoras universales, según las reivindicaciones anteriores, que integra un brazo-soporte con un eje portamuelas en su extremidad superior y adosado, a su vez, al disco graduado del cabezal, propiamente dicho, con la facultad de girar
85. sobre dicho disco vertical hasta los 180° y de ajustarse por medio de un tornillo horizontal en la posición deseada.
- 4.- "CABEZAL PORTAMUELAS ARTICULADO PARA MAQUINAS DE AFILAR HERRAMIENTAS DE CORTE Y RECTIFICADORAS UNIVERSALES, sustancialmente como queda descrito y representado



244720<sup>15</sup>

90. en esta Memoria, que consta de cinco hojas mecanografiadas por una sola cara, y una hoja de planos.

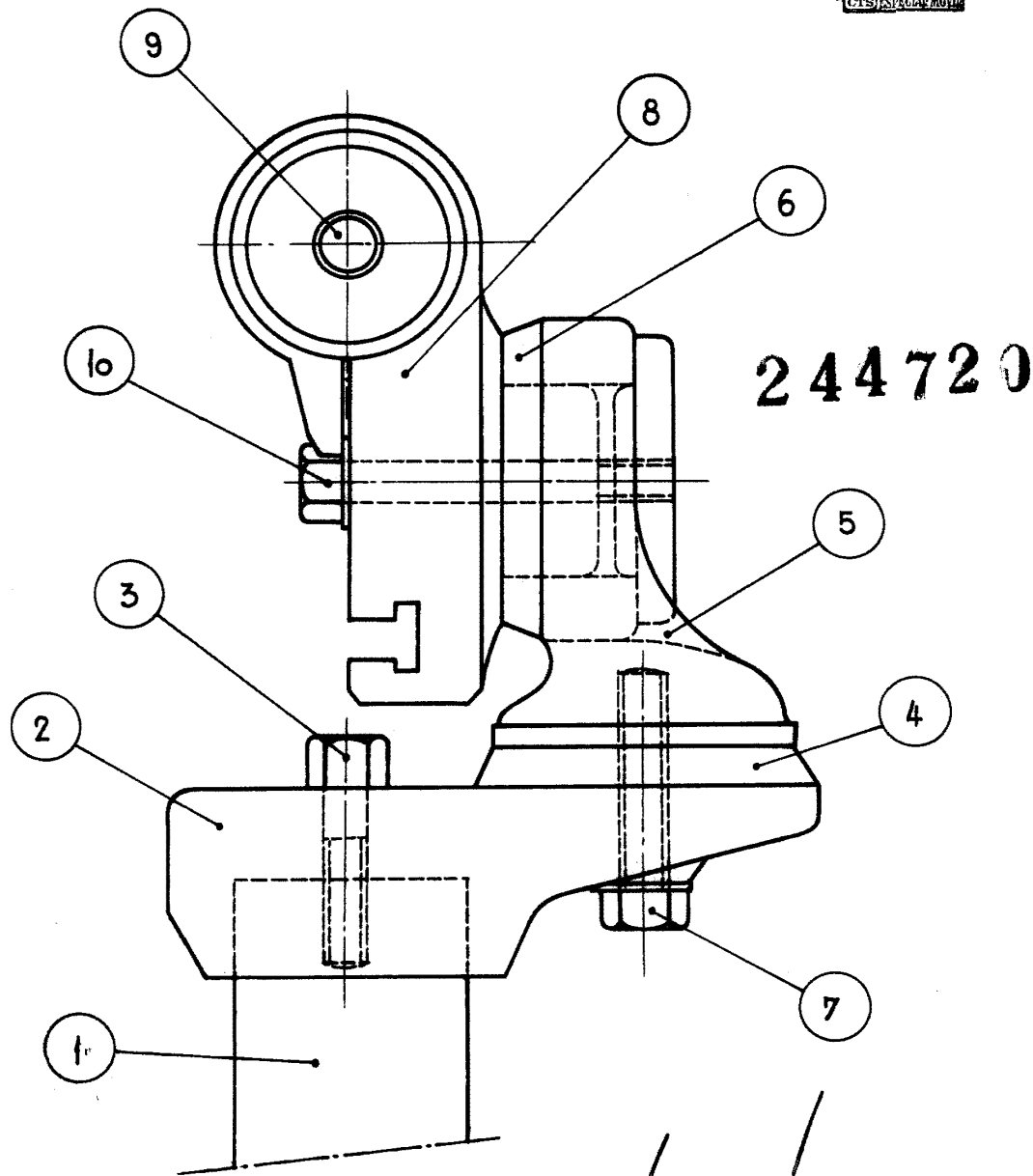
Madrid, 15 de Octubre de 1.958.

JUAN GABRIEL FORTWELL.

P. A.

El Agente Oficial.

244720



Madrid, 15 de Octubre de 1.958

Escala variable.