



ESPAÑA

19 ES 21 22	11 NUMERO 244.719	10 Y
	22 FECHA DE PRESENTACION 24-7-79	

MODELO DE UTILIDAD

1 MAR. 1980

50 PRIORIDADES:		
31 NUMERO	32 FECHA	33 PAIS
68771 A/78	25-7-78	Italia

47 FECHA DE PUBLICIDAD	51 CLASIFICACION INTERNACIONAL
	B42 B27/02

54 TITULO DE LA INVENCIÓN
"GRANADA DE NANO"

71 SOLICITANTE (S)	(23093)
OREGON ETABLISSEMENT FUR PATENTVERWERTUNG	

DOMICILIO DEL SOLICITANTE	
Ringstrasse 226, Mauren, Principado de Liechtenstein	

72 INVENTOR (ES)
John Joseph Frost

73 TITULAR (ES)

74 REPRESENTANTE	(MOD.- 3935)
DON FERNANDO DE ELZABURU MARQUEZ	

1

ANTECEDENTES TECNICOS DE LA INVENCION

5

La presente invención se refiere a una granada de mano que está llena de explosivo, con un casco interno desintegrable y un tapón desde el cual un tubo detonador con espoleta se extiende hacia abajo hasta más allá del centro de su cavidad inferior.

DESCRIPCION DE MODELOS CONOCIDOS

10

El casco interno desintegrable de una granada de mano es, en general, una pieza de hierro fundido o una pieza de plástico incrustado con esquirlas metálicas. Cuando se hace estallar la carga explosiva encerrada por el casco desintegrable, éste se despedaza y sus fragmentos o esquirlas metálicas incrustadas se dispersan violentamente. La fuerza impartida a los fragmentos o las esquirlas metálicas incrustadas en plástico del casco desintegrable, generalmente no se reparte de manera uniforme por todo el casco. De hecho, sería posible conseguir una dispersión casi uniforme de los fragmentos o esquirlas metálicas utilizando un casco desintegrable esférico y haciendo estallar la carga explosiva en pleno centro de esa esfera, es decir, siendo este centro al mismo tiempo el punto de ignición. En tal caso, la onda esférica generada por el estallido en dicho punto llegaría simultáneamente a todos los puntos de la superficie interna esférica del casco desintegrable impactándolos uniformemente y, por ende, dispersando también uniformemente en todas direcciones los fragmentos o esquirlas metálicas. Pero en la práctica la mayoría de las granadas de mano no son esféricas sino ovoides, forma que permite coger mejor especialmente las de mayor tamaño. En estas granadas de

15

20

25

30

1 mano de forma ovoide, el punto de ignición no queda en
el centro de la cavidad con carga explosiva encerrada por
el casco desintegrable, sino que en la mayoría de los ca-
5 sos está en la mitad inferior de la granada, lejos del
tapón, porque en la mitad inferior de la granada de mano
es donde se encuentra la espoleta fulminante, dentro del
tubo detonador conectado al tapón.

El estallido de la carga explosiva se ini-
cia a partir del detonador. En una granada de mano así,
10 el avance esférico de la onda explosiva, cuyo centro (el
punto de ignición) está en la mitad inferior del artefac-
to, llega primero a las zonas inferiores del casco de-
sintegrable, de modo que explotan de preferencia estas
zonas de dicho casco, mientras que en la zona superior
15 -sobre todo en el "cuello" que rodea el tapón - el impac-
to que dispersa los fragmentos o esquirlas metálicas es
menos violento.

RESUMEN DE LA INVENCION

En consecuencia, el objetivo de la presente
20 invención es proveer una granada de mano cuyo casco desin-
tegrable se rompa lo más uniformemente posible al estallar
la carga explosiva, para que los fragmentos o esquirlas
metálicas de toda la superficie de dicho casco se disper-
sen también lo más uniformemente posible, aumentando así
25 la capacidad de penetración de los fragmentos de la grana-
da de mano.

De acuerdo con la invención, este objetivo
se consigue haciendo la granada de mano interiormente di-
vidida en dos cavidades, superpuestas una respecto de la
otra y comunicadas entre sí, de las cuales la inferior
30

1 abarca por lo menos la mitad de la altura interior del
artefacto y tiene paredes laterales curvadas en la misma
dirección, que en su borde superior se proyectan hacia
5 adentro formando una pestaña anular que estrecha la pasa-
da a la cavidad de arriba.

El estallido de la carga explosiva encerra-
da entre el tubo detonador y el casco interno desintegra-
ble de la granada de mano lo origina el fulminante en el
extremo inferior de dicho tubo al detonar al artefacto,
10 y genera una onda de explosión en la cavidad inferior de la
granada de mano. Esta onda explosiva se propaga en direc-
ción aproximadamente perpendicular a la pared interna del
casco desintegrable en la zona de la cavidad inferior, ~~zo-~~
na donde provoca una dispersión violenta de los fragmen-
15 tos o esquirlas metálicas de dicho casco. Para que la...
onda explosiva se propague de la manera descrita en la...
cavidad interna inferior de la granada de mano, conviene
que esta cavidad tenga un diámetro aproximadamente igual
a su altura.

20 Por estar el interior de la granada de mano
acorde con la invención dividido en dos cavidades y por
estrechar la pasada entre esas dos cavidades una pestaña
anular, además del tubo detonador central, también en la
cavidad superior avanza desde dicha pestaña una onda ex-
25 plosiva que se propaga lo más perpendicularmente posible
a la pared interna de la granada de mano (a su casco de-
sintegrable). La onda explosiva parte del punto de igni-
ción en la zona de la espoleta fulminante, es reflejada
por la pestaña anular entre las cavidades superior e infe-
30 rior - que sí actúa como formadora de onda -, y el tubo

1 detonador la proyecta contra la pared interna de la ca-
vidad superior de la granada de mano, gracias a lo cual
también el "cuello" de casco desintegrable que rodea el
tubo detonador se despedaza, dispersándose violentamen-
5 te los fragmentos o esquirlas metálicas de esta zona.

En el efecto conforme a la invención influ-
ye particularmente la razón entre la altura de la cavidad
inferior y la altura interna total del casco desintegra-
ble o la altura de la cavidad superior. Resultados espe-
10 cialmente favorables se obtienen con una cavidad inferior
que abarca aproximadamente dos tercios de la altura in-
terna total de la granada de mano y una cavidad superior
que abarca aproximadamente un tercio de dicha altura to-
tal.

15 Otro factor que influye en el efecto confor-
me a la invención, específicamente en la propagación de
la onda explosiva dentro de la cavidad superior de la
granada de mano, es el perfil de la pestaña anular que
estrecha la pasada entre ambas cavidades. Es ventajoso que
20 la sección transversal de esta pestaña sea aproximadamen-
te triangular, y mejor aún que su perfil sea simétrico
respecto del plano divisorio de las cavidades superior e
inferior, es decir, que tenga forma de triángulo equilá-
tero. Conviene que las caras de la pestaña anular diri-
25 gidas hacia una y otra cavidad presenten una curvatura
cóncava.

Además, para conseguir la propagación desea-
da de la onda explosiva en la cavidad superior del casco
interno desintegrable, es ventajoso que el estrechamien-
to constituido por la citada pestaña anular deje una pasa-
30

1 da libre mayor que la mitad del diámetro interno de am-
bas cavidades; esto no sólo permite que la onda explosi-
va se propague de la cavidad inferior a la superior, si-
5 no que también evita (conjuntamente con la forma trian-
gular de la sección transversal de la pestaña anular)
una concentración excesiva de masa en la zona de la pes-
taña anular, que redundaría en dispersión dispareja de
los fragmentos.

10 Por último, en el efecto acorde con la in-
vención influye también la forma del tubo detonador. Es
ventajoso que este tubo sea en la cavidad superior de la
granada de mano angostado hacia abajo, que su diámetro...
exterior vaya creciendo cónicamente hacia arriba. Así;
se provee en la cavidad superior una pared cónica reflec-
15 tora de la onda explosiva, pared coaxial con el eje de...
la granada de mano y de superficie decreciente hacia aba-
jo.

La característica conforme a la invención.
de tener la cavidad inferior paredes laterales curvadas
20 en la misma dirección tiene por objeto impedir que la on-
da explosiva se debilite en esas paredes laterales. Sin
embargo, dichas paredes pueden presentar desviaciones pe-
queñas respecto de tal curvatura simétrica, por ejemplo
protuberancias resultantes de moldeo por inyección del
25 casco interno desintegrable.

El efecto acorde con la invención se produ-
ce con especial nitidez en una granada de mano cuyo casco
interno desintegrable comprende una multiplicidad de es-
quirras metálicas, de preferencia incrustadas en una capa
30 portadora de material plástico.

1

BREVE DESCRIPCION DEL DIAGRAMA

La invención se describe en mayor detalle referida al modelo representado en el diagrama adjunto, sin que ella se limite a este modelo.

5

El diagrama muestra una granada de mano con su casco en corte longitudinal vertical.

DESCRIPCION DEL MODELO PROPUESTO

10

La granada de mano ilustrada en el diagrama tiene un tapón 1 en el cual está fija una palanca de disparo 2 asegurada por una espiga 3. La palanca de disparo 2 con seguro sujeta en posición de tensión un percutor (no ilustrado). Un tubo detonador 4 va atornillado en el tapón 1 y encierra (en orden descendente) una capsula de cebado, un compuesto retardador y un encendido calórico.

15

El casco de granada de mano, ilustrado en el diagrama en corte transversal, comprende un casco externo 5 de material plástico resistente al impacto, como el polietileno, y un casco interno desintegrable 6 de plástico, por ejemplo de poliestireno, incrustado con esquirlas metálicas. El interior del casco desintegrable 6 está lleno de explosivo como el trinitrotolueno, el tetranitro-pentaeritritol u otro similar.

20

25

La granada de mano conforme a la invención está interiormente dividida en dos cavidades, 7 y 8. La cavidad inferior 7 tiene paredes laterales curvadas en la misma dirección y substancialmente lisas. En el modelo ilustrado, esto rige también para la cavidad superior 8. Las dos cavidades 7 y 8 están parcialmente separadas una de otra por el borde superior de la cavidad in-

30

1 ferior 7, proyectado hacia adentro doemando una pestaña
anular 9.

5 En el modelo ilustrado, la cavidad infe-
rior 7 abarca dos tercios de la altura interna total de
la granada de mano. En consecuencia, la dimensión verti-
cal de la cavidad superior 8 es un tercio de dicha altu-
ra interna total.

10 En el modelo ilustrado, la pestaña anular
9 que estrecha la pasada de la cavidad inferior 7 a la
cavidad superior 8 es de sección transversal de forma
aproximadamente triangular, teniendo sus caras laterales
10 y 11, dirigidas respectivamente hacia la cavidad infe-
rior 7 y la cavidad superior 8, una leve curvatura cóncava.

15 La parte inferior del tubo detonador 4, que
encierra la espoleta fulminante, está dentro de la cavi-
dad inferior 7, de modo que el punto de ignición queda
aproximadamente en el centro de esta cavidad. En la
20 na de la cavidad superior 8, el tubo detonador 4 es exte-
riormente cónico, con una porción cónica 12 de madera o
plástico, por ejemplo de polietileno, que va angostando-
se hacia abajo y en la cual embute el resto cilíndrico
del tubo detonador 4.

25 Se ha constatado que con una granada de ma-
no como la del modelo ilustrado, a base del efecto tèn-
nico descrito en la introducción a esta descripción de-
tallada, fue posible aumentar en más del 10% la capaci-
dad de penetración de los fragmentos de granada, en com-
paración con una granada de mano de estructura tradicio-
30 nal con la misma carga explosiva e igual número de es-

1 - quirlas metálicas incrustadas en el casco interno desintegrable.

5

10

15

20

25

30



- REIVINDICACIONES -

1

5

Los puntos que como característica de novedad se presentan para que sean objeto de esta solicitud de Modelo de Utilidad en España, por VEINTE años, son los que se recogen en las reivindicaciones siguientes :

10

1ª.- Una granada de mano con un casco interno desintegrable y un tapón desde el cual un tubo de tonador con espoleta se extiende hacia abajo hasta la mitad inferior de su cavidad interna llena de explosivo, caracterizada por estar interiormente dividida en dos cavidades, superpuestas una respecto de la otra y comunicadas entre sí, de las cuales la inferior abarca por lo menos la mitad de la altura interna total del artefacto y tiene paredes laterales curvadas en la misma dirección, que en su borde superior se proyectan hacia adentro formando una pestaña anular que estrecha la pasada entre dichas dos cavidades.

15

20

2ª.- Una granada de mano como la descrita en la reivindicación 1ª, caracterizada por abarcar dicha cavidad inferior aproximadamente dos tercios de la altura interna total del artefacto.

25

3ª.- Una granada de mano como la descrita en la reivindicación 1ª, caracterizada por tener dicha cavidad inferior un diámetro aproximadamente igual a su altura.

30

4ª.- Una granada de mano como la descrita en la reivindicación 1ª, caracterizada por ser la pesta-

1 ña anular que separa parcialmente las cavidades inferior y superior de sección transversal en forma de triángulo, de preferencia de triángulo equilátero.

5 5ª.- Una granada de mano como la descrita en la reivindicación 1ª, caracterizada por presentar una leve curvatura cóncava las caras laterales de la pestaña anular dirigidas hacia una y otra de las citadas cavidades.

10 6ª.- Una granada de mano como la descrita en la reivindicación 1ª, caracterizada por dejar el estrechamiento constituido por dicha pestaña anular una pasada libre mayor que el diámetro interno de la cavidad superior o el de la cavidad inferior.

15 7ª.- Una granada de mano como la descrita en la reivindicación 1ª, caracterizada por tener en la zona de su cavidad superior una pared central cónica reflectora de la onda explosiva, pared coaxial con el eje del artefacto y de superficie decreciente hacia abajo.

20 8ª.- Una granada de mano como la expuesta en la reivindicación 7ª, caracterizada por formar dicha pared cónica reflectora una porción angostada hacia abajo que empalma con el citado tubo detonador.

25 9ª.- Una granada de mano como la de la reivindicación 8ª, caracterizada por ser la porción angostada hacia abajo del tubo detonador una pieza cónica de plástico que ajusta sobre el resto cilíndrico de dicho tubo.

30 10ª.- Una granada de mano como la descrita en la reivindicación 1ª, caracterizada por incluir dicho casco desintegrable, tanto en la zona de la cavidad infe-

1 - rior como en la zona de la cavidad superior, una multi-
plicidad de esquiras metálicas incrustadas de preferen-
cia en una capa protectora de material plástico.

11ª.- "GRANADA DE MANO".

5 Tal y como se ha descrito en la Memoria que
antecede, representado en los dibujos que se acompañan y
con los fines que se han especificado.

Esta Memoria consta de once hojas escritas
a máquina por una sola cara.

10 Madrid, 24. OCT. 1979

P.A.

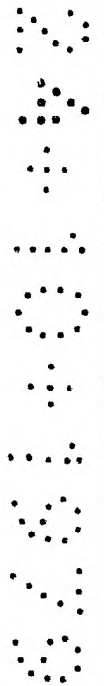
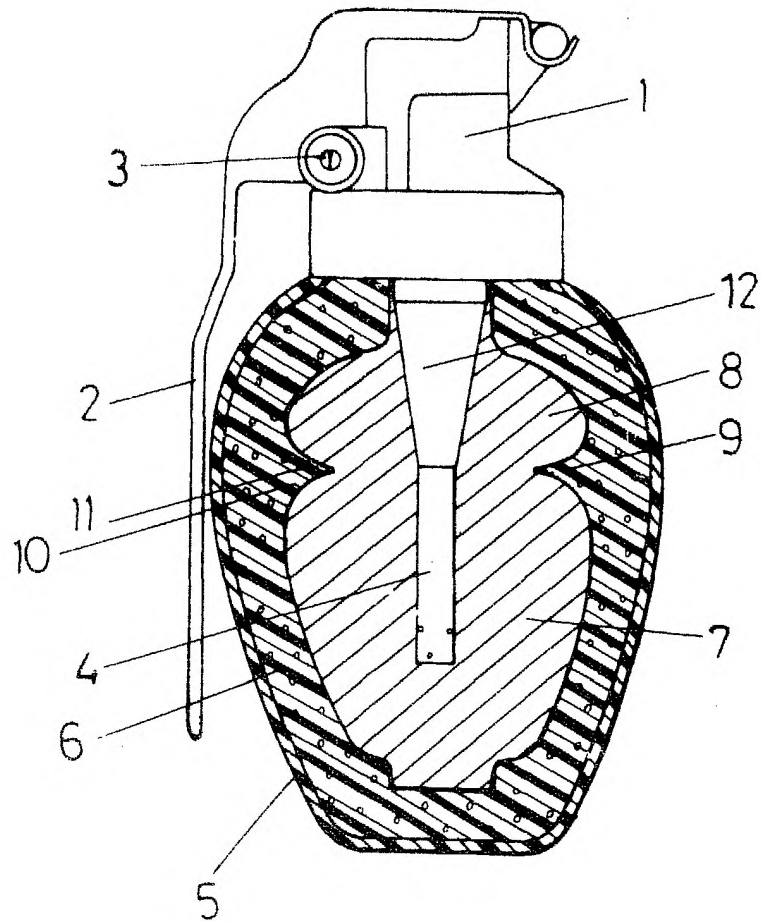
15 Fernando de Elzabury
Por Poder.

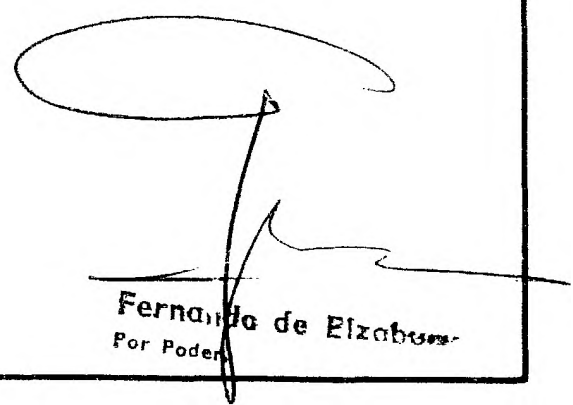
20

25

30

MOD-3935




Fernando de Elizabur
Por Poder