

MINISTERIO DE INDUSTRIA Y ENERGIA

Registro de la Propiedad Industrial



ESPAÑA

MOLINA DE SEGURA

10	ES	17	NUMERO	244717	16	Y
21		22	FECHA DE PRESENTACION	- 6 JUL. 1979		

MODELO DE UTILIDAD

Concedido el Registro de acuerdo con los datos que figuran en la presente descripción y según el contenido de la Memoria adjunta.

30 PRIORIDADES:		
31 NUMERO	32 FECHA	33 PAIS
37 FECHA DE PUBLICIDAD		39 CLASIFICACION INTERNACIONAL F16L15/02
64 TITULO DE LA INVENCIÓN "ADAPTADOR PARA GRIFOS"		
71 SOLICITANTE (S) CRISLAR, S.L.		
DOMICILIO DEL SOLICITANTE MOLINA DE SEGURA (Murcia) - Ctra. de Madrid a Cartagena, km. 380.		
72 INVENTOR (ES)		
73 TITULAR (ES)		
74 REPRESENTANTE D. Alfonso Durán Olivella		

MEMORIA DESCRIPTIVA

El presente Modelo de Utilidad se refiere a un dispositivo destinado a su aplicación a la embocadura de un grifo, con objeto de hacer posible el acoplamiento a éste de un filtro para el agua, un dispositivo rociador u otro aparato, de manera que se aumente las posibilidades del grifo en el lugar de su instalación.

5. El adaptador que se describirá permite acoplar a grifos de cualquier tipo y diámetro de embocadura uno de los dispositivos antes mencionados, por comprender un elemento, que se sujetará inmediatamente a la embocadura del grifo, que hace posible ajustarse a diferentes medidas del diámetro de éste.

10. El elemento antedicho recibe el acoplamiento de una segunda pieza con la cual establece un contacto apretado de cierre la embocadura del grifo y que presenta un orificio central por el que tiene salida el agua, entrante a su vez en el filtro o dispositivo acoplado mediante el adaptador.

15. Para facilitar la explicación, se acompaña a la presente memoria unos dibujos en los que se ha representado, a título de ejemplo ilustrativo y no limitativo, un caso de realización de un adaptador para grifos, según los principios de las reivindicaciones.

En los dibujos:

20. La figura 1 es una vista en despiece de los componentes del nuevo adaptador, separados y en la posición relativa de su acoplamiento.

La figura 2 es una sección meridiana del adaptador acoplado a un grifo, y la figura 3 una sección transversal del conjunto por un plano indicado III-III en la anterior proyección.

5. La embocadura -1- de un grifo, por ejemplo, un grifo de cocina o de office, lleva acoplado inmediatamente un manguito cilíndrico -2-, cuya parte superior -3- define un anillo de diámetro interno superior al del grifo y, provisto de tornillos -4- en disposición radial, que determinarán la sujeción firme del manguito al grifo.

10. El extremo inferior, roscado exteriormente, -5- del manguito recibe el acoplamiento del casquillo -6-, formando exteriormente de la zona moleteada -7- y del reborde roscado -8- de acoplamiento, de manera que el extremo del grifo -1- establece contacto con el fondo del casquillo, en el que figura la arandela -9- de caucho u otro material elástico, asegurando el cierre hermético de la unión.

15. En su parte inferior, el casquillo -6- forma el cuello roscado -10-, de diámetro y paso apropiados para el montaje de un filtro u otro accesorio acoplable al grifo, de manera que a través del conducto axial -11- de dicho elemento se tendrá la salida del agua hacia el accesorio de que se trate.

20. El adaptador descrito es fácilmente desmontable en orden a su limpieza y montaje funcional.

25. Todo cuanto no afecte, altere, cambie o modifique la esencia del adaptador descrito, será variable a los efectos del actual Modelo.

N O T A.

Se reivindica como objeto de este registro por
Modelo de Utilidad:

- 1.- Adaptador para grifos, destinado a su sujeción a la embocadura de un grifo para el montaje de un accesorio funcional, caracterizado esencialmente por comprender un casquillo tubular formante de una zona anular superior provista de un grupo de tornillos en situación radial, determinantes en conjunto de la sujeción del elemento al extremo del grifo, prolongándose inferiormente el manguito en una zona roscada para el acoplamiento de un segundo elemento en forma de casquillo roscado por su embocadura superior, ventajosamente dotado en su superficie externa de una banda de moleteado que facilite su apretado manual, y prolongado inferiormente en un cuello roscado exteriormente y destinado a recibir el accesorio a acoplar al grifo, realizándose el cierre del acoplamiento del adaptador al grifo mediante una arandela de material elástico, situada en el fondo del segundo casquillo y sobre la que queda aplicada la embocadura del grifo.

Sean cuales fueren las circunstancias que concurren en la esencialidad del Modelo de Utilidad definido en la anterior reivindicación, cuyo objeto es:

2.- "ADAPTADOR PARA GRIFOS".

Consta la presente memoria de cinco hojas foliadas, mecanografiadas por una sola cara y de los dibujos unidos a la misma.

Barcelona, - 6 JUL. 1979

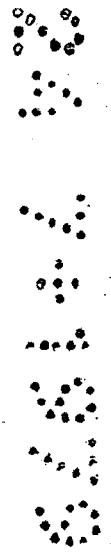
P.A. de CRISLAR, S.L.

ALFONSO DURÁN

P.P.



Fdo: Luis A. Durán Moya



FE/cb.

FIG.1

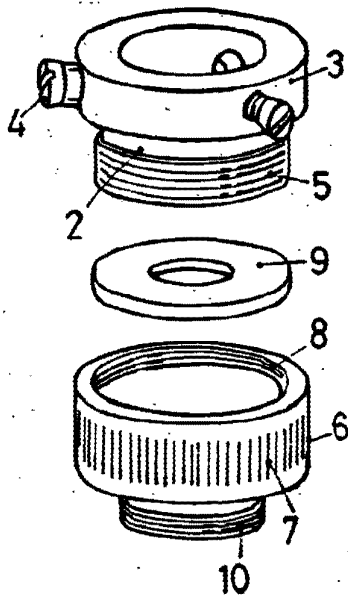


FIG.2

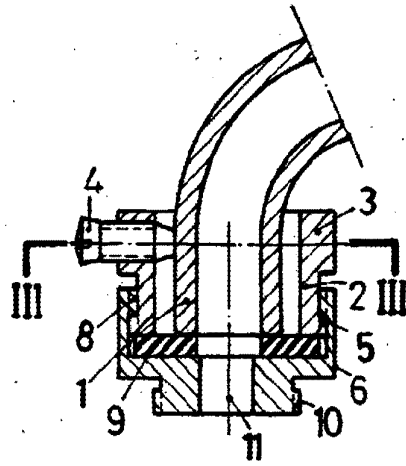
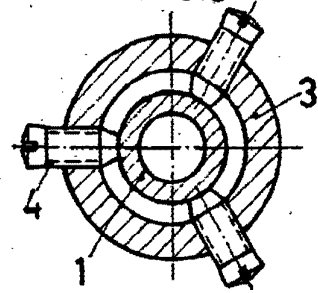


FIG.3



BARCELONA, - 6 JUL. 1979

P.A.

ALFONSO DURÁN

P. P.

Fdo: Luis A. Durán Moya

ESCALA VARIABLE