

AÑO

1.958

Expediente núm. \_\_\_\_\_



244706

# REGISTRO DE LA PROPIEDAD INDUSTRIAL

**PATENTE DE INVENCIÓN**

**MEMORIA DESCRIPTIVA**

*que se acompaña a la solicitud de*

una **PATENTE DE INVENCIÓN** por veinte años, en España

*a favor de*

"TELEFUNKEN G.m.b.H." , de nacionalidad

alemana domiciliado en Berlín NW 87,

calle de Sickingenstr. núm. 71

*por:*

«Disposición de circuito para sincronizar un generador de oscilaciones»

Nº 10563

Agente Sr. DIAZ VELASCO.



1958

244706 244706

MEMORIA DESCRIPTIVA

que se acompaña a la solicitud de registro de una Patente de Invención por veinte años, en España, por "Disposición de circuito para sincronizar un generador de oscilaciones", a favor de la entidad "TELEFUNKEN G.m.b.H.", de nacionalidad alemana, con domicilio en Berlín NW 87, Sickingenstr. 71.

- - - - -

La presente invención se refiere a una disposición de circuito para sincronizar un oscilador por medio de una serie de impulsos de sincronización. Es conocido que el oscilador se sincroniza a este objeto directamente por medio de la serie de impulsos recibidos. Esto tiene la ventaja de que cada impulso individual determina exactamente la iniciación de la nueva oscilación (línea). Estos circuitos de sincronización directa tienen, en cambio, la desventaja de que el puesto de iniciación de la nueva línea también puede ser determinado por las perturbaciones y que el oscilador oscile en una frecuencia distinta, cuando fallen uno o varios impulsos. Por esta razón predomina hoy día la sincronización indirecta, que consiste en comparar en un circuito comparador de fase, la serie de impulsos de sincronización recibida con una serie de impulsos derivada del multivibrador, con objeto de generar una tensión dependiente de la situación de fase de los impulsos. En esta clase de circuitos puede realizarse la constante de tiempo del circuito comparador de fase tan grande, que sólo presentan perturbaciones insignificantes cuando fallan algunos impulsos de sincronización. En este tipo de circuitos de regulación se dis



1958

244706

tinguen dos zonas de trabajo, de las cuales, una, se denomina ge  
neralmente como "zona de retención" y, la otra, como "zona de  
captación". Se entiende como "zona de captación" aquel margen en  
el cual el circuito de regulación puede restablecer, es decir, cap  
5 tar la igualdad de frecuencia o fase, cuando se presenta una di  
ferencia de fase o frecuencia entre los impulsos de sincroniza  
ción y la frecuencia del oscilador gobernado por el circuito de  
regulación. La "zona de retención", en cambio, comprende aquel  
margen en el que puede variar la frecuencia de la oscilación lo  
10 cal sin que se pierda el sincronismo. Como consecuencia del efec  
to de arrastre resulta que la "zona de retención" es siempre con  
siderablemente mayor que la "zona de captación". Por esta razón  
es posible que se pierda el sincronismo al manipularse el conmuta  
tador de canales, al presentarse una perturbación o al conmutar  
15 se el sincronizador en el transmisor, causas que interrumpen du  
rante corto tiempo algunos impulsos de sincronización, cuando el  
sincronismo está ajustado fuera de la "zona de captación", lo  
que ocurre, según se ha experimentado, con mucha frecuencia,  
cuando los aparatos son manejados por personas no expertas. Por  
este motivo es deseable realizar una amplia zona de captación.  
20 Pero esto requiere una elevada pendiente de regulación que tiene  
el inconveniente de producir una gran sensibilidad contra pertur  
baciones.

Según la invención se evitan estas dificultades en una dis  
25 posición de circuito para sincronizar un oscilador con una serie  
de impulsos de sincronización por medio de un circuito compara  
dor de fase, al que se aplica una variación de tensión derivada  
de la serie de impulsos de sincronización y otra derivada de un  
generador de oscilaciones previendo adicionalmente un circuito  
30 comparador de fase, cuya tensión de salida constituye un crite  
rio para gobernar de tal forma un dispositivo de conmutación pa



1581

- 3 -

244706

ra la pendiente de regulación, que la curva de regulación posee una pequeña pendiente en la proximidad de punto que corresponde a la situación correcta de la fase y una pendiente relativamente alta en zonas más alejadas.

5           Para aclarar la invención con mayor detalle, se describirán a continuación, con ayuda de las figuras, varios ejemplos de realización.

10           En la figura 1 se ha representado la curva de regulación 1 de un conocido circuito comparador de fase. Esta curva de regulación se obtiene cuando se traza el valor de regulación que depende de la situación de fase, es decir, la tensión o la corriente de regulación en función de la derivación de fase alrededor de su valor normal. Para mayor aclaración se han representado encima de la curva 1 la zona de captación 2 y la de retención 3 del  
15           indicado circuito de sincronización, de cuya representación se desprende fácilmente que queda asegurada una buena sincronización cuando la serie de impulsos de sincronización es ininterrumpida, incluso cuando se presentan desviaciones de fase relativamente grandes. En cambio el ajuste no es correcto, es decir, cuando se ha situado en el límite o al exterior del margen de captación 2, no es posible captar nuevamente la imagen cuando ha perdido el sincronismo debido a una perturbación. La ampliación de la zona de captación evitaría este inconveniente, pero conduciría a una mayor sensibilidad de perturbaciones.

25           La figura 2 muestra una curva de regulación 4 que se obtiene al aplicar la invención. Esta curva de regulación posee tres márgenes parciales 5, 6 y 7, de los cuales el margen 5 corresponde aproximadamente a la zona de captación de la fig. 1 con la menor pendiente de regulación, mientras que los márgenes 6 y 7 poseen una pendiente considerablemente mayor que la de la curva 1  
30           en la figura 1. De ello resulta una pequeña pendiente de regulación en la proximidad del punto de fase correcta y con ello una



muy reducida sensibilidad a las perturbaciones, mientras que se genera una gran tensión de regulación cuando la desviación de fase entre los impulsos y las variaciones de tensión que se comparan es mayor. Estos flancos pronunciados originan en los citados márgenes 6 y 7 una sensibilidad de perturbación relativamente grande, pero están en condiciones de restablecer rápidamente la correcta situación de fase.

La figura 3 indica un circuito que posee esta clase de curva de regulación 4 según figura 2. Este circuito contiene un usual circuito comparador de fase 8, al que se conducen los impulsos de sincronización 9, derivados de la señal recibida, así como los impulsos de comparación 11 derivados del generador de oscilaciones 10, (que contiene, p. ej. un multivibrador y un paso de deflexión). El paso comparador de fase está unido con el generador de oscilaciones por medio de un dispositivo de conmutación 12, que se compone de dos diodos 14 y 15, conectados en paralelo, con polaridad opuesta y polarizados con una fuente de tensión 13, así como de dos resistencias 16 y 17, dispuestas en serie con los citados diodos. La curva de regulación 4 según figura 2, de un circuito de esta clase tendría en su margen 5 un curso horizontal, siendo, sin embargo, deseable en muchos casos, que tuviera cierta pendiente. En caso necesario se dispone por esta razón en paralelo con los diodos 14 y 15, las resistencias 18 y 19, que pueden ser ajustables, si fuera preciso. Además es conveniente frecuentemente, preparar un paso continuo entre los márgenes 5, 6 y 7 de la curva de regulación 4. Para esto pueden servir p. ej. las resistencias 20 y 21, conmutadas en serie. El circuito 12 puede emplearse para gobernar un dispositivo de regulación por corriente, p. ej. ferritas preimantadas o para obtener una tensión de regulación por medio de la caída de tensión en una resistencia posterior. Aplicando la tensión e de la fuente de tensión, será esta tensión e un criterio para la extensión del mar-



gen 5. Si se elige ahora una tensión de polarización e que no es constante, sino que depende de la sincronización, p. ej. de la coincidencia de los impulsos 9 y los de comparación 11, alcanzando la tensión e su mayor valor cuando conciden ambos impulsos, entonces resultaría un margen 5 de menor pendiente sólo en el caso de la coincidencia. De esta forma quedaria adaptada la pendiente de regulación a las condiciones reales y un ajuste incorrecto del sincronismo ya no tendría la misma influencia que en los circuitos conocidos.

La figura 4 muestra otro ejemplo de realización, en el que se obtiene la curva de regulación según figura 2 por medio de la superposición de las tensiones o corriente de salida correspondiente a dos circuitos de regulación 22 y 23. De estos dos circuitos debe actuar uno, por ejemplo el 22, sólo en el interior del llamado margen de coincidencia, mientras que el otro, 23, trabaja en un margen más amplio de fase. Las curvas de regulación 24 y 25, de ambos circuitos se conducen con pendiente opuesta a un circuito de adición 26, al que se conecta el generador 20 que debe ser gobernado.

La comparación de fase tiene lugar en el circuito 23, comparando en forma conocida, los impulsos de sincronización separados de la señal recibida por diferenciación en caso necesario para su aprovechamiento, del flanco delantero, con una tensión sinusoidal derivada del oscilador 10.

Con un circuito de esta clase se obtiene una curva de regulación que posee una pendiente relativamente elevada y con ello una sensibilidad relativamente grande a las perturbaciones. El margen de regulación es relativamente amplio. El circuito está montado de tal forma que proporciona una curva de regulación según curva 25. Contrario a ello se comparan en el circuito 22 las fases de los impulsos de sincronismo 9, con una variación de tensión que se deriva del oscilador 10, y se deforman de tal mane



manera que la curva de regulación adquiere la forma de curva representada por 24. Esta curva se compone, en consecuencia, de un ascenso largo y un flanco descendente corto. Sumando estas curvas se obtiene la curva 4 de la figura 2.

5 Otro ejemplo de realización está representado en la figura 5, que muestra un circuito de regulación con un circuito comparador de fase 29, un amplificador de la tensión de regulación 30, y un oscilador 10. Se supone, como ejemplo, que el circuito comparador de fase está trabajando con la llamada comparación sinusoidal, de modo que proporciona una curva de regulación con una pendiente relativamente grande y con un amplio margen de regulación. De acuerdo con la invención se controla la ganancia del amplificador de la tensión de regulación o de la curva característica por medio de la variación de tensión procedente de un circui  
10 to de coincidencia 31, de tal forma, que se obtiene, en la situación correcta de fase, el margen 5, con menor pendiente. El ampli  
15 ficador de la tensión de regulación puede llevar en este caso una válvula hexodo a cuya tercera rejilla se conduce la tensión obtenida por la coincidencia de los impulsos comparados.

20 Un circuito similar está indicado en la figura 6. Este contiene oscilador 10, controlado por un paso comparador de fase 29, del que se deriva una oscilación de comparación 27, con un flanco de regulación que se conduce a través de un amplificador 32, al paso comparador de fase 29, en el que se comparan la situación  
25 de fase correspondiente a la variación de tensión 27, con una serie de impulsos de sincronización recibida 9. Del oscilador 10, se derivan al mismo tiempo impulsos de comparación 33, que se conducen a otro circuito comparador de fase 34, y se comparan en éste con una serie de impulsos de sincronización. La tensión  
30 derivada del paso comparador de fase 34, y dependiente en su valor de la sincronización, es decir, de la coincidencia del impulso, se conduce a un rectificador de cresta 36, y de ésta, a



7 -

244706

través de un filtro 37, y, en caso necesario, de un amplificador de tensión de regulación 38, a un amplificador 32. Este amplificador se construye de tal forma, que el flanco de regulación se amplifica con reducida pendiente cuando el sincronismo es bueno, es decir, en igualdad de fase de la serie de impulsos de sincronismo 35, recibida y de los impulsos de comparación 33. Cuando el sincronismo es deficiente, adquiere este flanco de regulación una pendiente relativamente alta en la entrada del paso comparador de fase 29.

10 La figura 7, indica detalles del circuito de sincronización descrito en la figura 6, habiéndose marcado con líneas de trazos los distintos grupos de la figura 6. Los impulsos de comparación 33, y la serie de impulsos de sincronización 9, se conducen a una válvula de múltiples rejillas conectada con el cátodo a masa y contenida en el paso comparador de fase 34. Los citados impulsos pasan para ello por los condensadores 40 y 41, y llegan a distintas rejillas con distinta polaridad, de modo que en la resistencia de placa 42, de la citada válvula se presenta una tensión dependiente de la situación relativa de fase de los impulsos. En caso de igualdad de fase y eligiendo convenientemente los valores del circuito, puede anularse el efecto de los impulsos sobre la resistencia de placa 42. Tan pronto, en cambio, como difiera la situación de la fase de ambas series de impulsos de forma que ya no se cubran, se presenta una tensión de impulso 43, que se conduce a través de un condensador 44, a un diodo 45, para la rectificación de cresta. La tensión de salida del rectificador de cresta 45, se conduce a través del filtro 46, y del amplificador de tensión de regulación 38, que contiene la válvula 47, al amplificador 32. Este amplificador contiene una válvula de múltiples de rejillas 48, conectándose a uno de estos electrodos, según figura 6, la tensión variable 27, derivada del circuito 10, y a otro electrodo la tensión de regulación

15

20

25

30



que depende de la coincidencia de los impulsos de comparación 33, y de los de sincronismo 9. El sistema de dispone de tal forma que la pendiente de la válvula 48, es relativamente pequeña en el margen de la coincidencia y relativamente grande cuando no existe esta coincidencia. De esta forma se consigue que el circuito sea poco sensible para las perturbaciones cuando el sincronismo es correcto, mientras que el estado de sincronización se restablece con gran rapidez cuando se interrumpe la sincronización, por ejemplo si no se reciben durante largo tiempo los impulsos de sincronización.

Naturalmente también es posible aplicar a la válvula de múltiples rejillas 39, los impulsos de comparación 33, y los de sincronización 9, en igualdad de polaridad. En este caso, se presentaría en la salida del rectificador de cresta, al existir coincidencia, una tensión que corresponde a la suma de las amplitudes de impulsos y que alcanza por lo tanto en general el doble valor del que corresponde al caso de no-coincidencia.

La figura 8, muestra otro ejemplo de la invención, en el que se emplea un amplificador manipulado para la tensión de regulación, con una reducida ganancia en el caso de coincidencia. Para ello se combinan nuevamente la tensión de regulación obtenida de un circuito comparador de fase 49, con el impulso 9, recibido, por ejemplo, haciendo ligeramente asimétrico el circuito comparador de fase, resultando de esta forma una tensión continua superpuesta con una componente directa de sierra. Esta tensión se aplica a la rejilla de mando de un amplificador modulado 50, y montado con una válvula triodo o pentodo, a cuya placa llegan impulsos positivos 52, por ejemplo, por medio de un acoplamiento de transformador 51. Impulsos de esta clase están disponibles p. ej. en el transformador de línea durante el retroceso del diente de sierra. De esta forma se presenta en la resistencia de carga 53, de la válvula 50, una tensión continua negativa, cuyo valor de-



pende de la tensión en la rejilla. La curva que se presenta en la entrada del oscilador 10, también tiene esencialmente la forma de curva según figura 2, debido a que este amplificador de tensión de regulación constituye al mismo tiempo un circuito de coincidencia. Convenientemente se eligen los valores del circuito comparador de fase de tal forma que la duración de retroceso del diente de sierra superpuesto a la tensión continua corresponda aproximadamente a la longitud del impulso de sincronización.

En los circuitos descritos hasta aquí puede darse el caso, bajo determinadas condiciones, que se ajuste la situación de fase del impulso de sincronización de tal forma que no resulte el deseado curso plano de la curva de regulación, trabajando por ello el circuito de regulación en condiciones de gran sensibilidad a las perturbaciones.

Para evitar este inconveniente se añaden al oscilador elementos de conexionado adicionales que ejercen influencia sobre las frecuencias, cuya influencia se controla con una tensión de regulación derivada del circuito comparador de fase y conducida a través de un filtro con una constante de tiempo relativamente alta. Se obtiene el efecto de que se adapta la frecuencia fundamental del oscilador o la frecuencia de los impulsos de sincronización, cuando esta se desvía durante cierto tiempo. De esta forma se consigue que la parte plana de la curva de regulación que resulta en el caso de sincronismo, se desplace siempre a aquel puesto del flanco de regulación en el que está ajustado precisamente el impulso. Un circuito de esta clase está representado en la figura 9. En éste se conduce la tensión de salida  $U_R$ , del circuito comparador de fase 8, que depende de la situación de fase del impulso 9, y del curso de la tensión 14, a un electrodo de entrada del oscilador 10, pasando previamente por un filtro 54, con una constante de tiempo relativamente pequeña. El oscilador 10, contiene un llamado oscilador sinusoidal con una válvula de



múltiples rejillas 55, cuyo cátodo está unido con masa a través de una resistencia 56, y un potenciómetro 57. Con la toma 58, del citado potenciómetro se lleva una tensión para equilibrar el circuito comparador de fase 9. La segunda y cuarta rejilla de la válvula 55, están unidas entre sí. La parte inferior de la válvula actúa como oscilador sinusoidal por estar unida la primera rejilla, por medio de un condensador 9, con terminal 10, de una inductividad 11, cuyo otro terminal 12, está conectado por medio de la combinación en paralelo de una resistencia 59, y un condensador 60, con la segunda y en consecuencia también con la tercera rejilla. En paralelo con una parte de la inductancia 61, se encuentra un condensador 62, con el cual se sintoniza el oscilador a la frecuencia de línea. Con objeto de ajustar la frecuencia con exactitud, puede construirse la inductancia 61, por ejemplo, en forma regulable, con un núcleo desplazable. Para aplicar la tensión de rejilla se conecta el punto de unión 63, del condensador 62, y de la inductancia 61, por medio de una resistencia 64, a la fuente de tensión de servicio  $U_B$ . La placa de la válvula 55, está unida a tierra mediante un condensador 65. La amplitud de la tensión que se presenta en este condensador, girada en su fase y de la frecuencia correspondiente a la del oscilador, se controla con la tensión de regulación que se aplica a través del filtro 54. La tensión que se presenta en el condensador 65, se conduce por medio de una resistencia 66, a la inductancia 61. La tensión del oscilador se toma en el punto 67, de la inductancia y se aplica al siguiente paso de la unidad de deflexión, representada en forma de bloqueo.

El circuito descrito hasta aquí es conocido. El oscilador sinusoidal oscila en la frecuencia ajustada, cuyo valor se adapta automáticamente a la serie de impulsos de sincronización recibida, por intermedio del circuito comparador de fase 9, y de la válvula de reactancia contenida en la válvula 55. Para la conmutación automática de la pendiente de regulación sirve el cir-



5 cuito comparador de fase adicional 34, con un triodo 70, a cuya  
rejilla de mando se conducen en sentido negativo la serie de im-  
pulsos de sincronización 9, y a cuya placa se aplican los impul-  
sos de comparación procedentes del transformador de línea 71, no  
representado. En la resistencia de placa 72, del triodo se pre-  
senta entonces una tensión que depende de la coincidencia y que  
se conduce a un diodo 73, para ser rectificada. La tensión que  
se encuentra en la resistencia de carga 74, del diodo 73, se lle-  
va por medio del filtro 46, a la rejilla de mando de una válvula  
10 amplificadora 75. El potencial en el punto base del diodo 73, se  
ajusta mediante un potenciómetro 76, conectado entre la tensión  
de servicio  $U_B$  y masa. El circuito se ha dispuesto de tal forma  
que una variación de tensión 77, derivada del oscilador 10, se  
amplifica en función de la coincidencia y se conduce de esta for-  
ma por medio de la línea 78, al circuito comparador de fase con  
15 un flanco más o menos pronunciado.

Sí el oscilador sinusoidal está ahora sintonizado de tal  
forma que los impulsos se encuentran situados precisamente en el  
borde de la curva de regulación, puede ocurrir que no se consiga  
20 corregir el oscilador a través del circuito comparador de fase  
hasta tal extremo que los impulsos se desplacen nuevamente hasta  
el centro del plano de regulación. El circuito trabaja, en con-  
secuencia, en el margen de elevada pendiente de regulación y con  
gran sensibilidad a las perturbaciones. Para evitar este incon-  
veniente se conduce la tensión de salida del circuito comparador  
25 de fase al filtro 54, y además al filtro 79, con una constante  
de tiempo relativamente grande, que está conectado con su otro  
extremo al punto de unión entre el diodo 80, y el condensador 81.  
El diodo 80, y el condensador 81 están conectados en serie y dis-  
puestos en paralelo con la inductancia 61, del oscilador sinusoi-  
30 dal. Debido a la larga constante de tiempo del filtro 79, sólo  
actúa en el diodo 80, aquella tensión de regulación que se ori-  
gina durante una desviación de larga duración entre el impulso de



sincronización y el de comparación. Por medio de esta tensión va-  
ría la resistencia del diodo 80, y con ello la efectividad del  
condensador 81, respecto a la inductancia 61, y de esta forma se  
restablece nuevamente la relación de fase entre los impulsos de  
comparación y los de sincronización.

5           Si se estudian estas condiciones a base de los diagramas in-  
dicados en la figura 10, en los que se ha representado el cocien-  
te diferencial de la tensión de regulación en función del tiempo,  
resulta para el circuito según figura 9. sin los elementos 79, 80  
10 y 81, la curva según figura 10 d. Si actúan los citados elementos,  
se desplaza la parte plana de la curva en cada caso a aquel punto  
en el que están ajustados los impulsos de sincronización (fig. 10b,  
c, d). El proceso de regulación se desarrolla entonces de tal for-  
ma que, al presentarse una fuerte y repentina variación de frecuen-  
15           cia, por ejemplo del proceso de sincronización, se inicia la regu-  
lación de fase con gran pendiente de regulación y luego, después de  
un intervalo de tiempo determinado por la constante de tiempo rela-  
tivamente larga del circuito 79, 80, 81, se reajusta la frecuencia  
propia del oscilador de, tal manera, que el flanco de regulación da-  
do por el oscilador se desplaza nuevamente en el centro de fase res-  
20           pecto al impulso de sincronización. Otra posibilidad para ajustar  
siempre los impulsos de sincronización con exactitud sobre la parte  
plana de la curva de regulación consiste en invertir el sentido de  
regulación del oscilador de línea según la situación de los impul-  
25           sos de sincronización de tal forma, que se lleve la fase de los im-  
pulsos a la zona plana. La conmutación del oscilador, de acuerdo  
con la situación del impulso de fase a izquierda o a derecha del  
punto de coincidencia, sería factible utilizando un impulso de  
coincidencia según figura 11, por existir a izquierda y derecha  
30           distintos estados de tensión y poder conectarse y desconectarse,  
por ejemplo, con diodos las correspondientes reactancias. Además  
también es posible variar la simetría del circuito comparador de  
fase.



Otra posibilidad consiste en ajustar durante el sincronismo a un valor relativamente pequeño la amplitud de una oscilación de comparación que se deriva del oscilador y que posee un flanco de regulación, y de aumentar considerablemente esta amplitud cuando la fase de las oscilaciones de comparación se desvie considerablemente del margen de arrastre, es decir, cuando el oscilador pierda el sincronismo. En este caso se hace uso de una medición de coincidencias de los impulsos que deben compararse, teniendo éstos, sin embargo, tal anchura que la diferencia de fase de sus flancos sea igual que la anchura de fase del margen de arrastre. Debido a la elevación de la pendiente se agrandan tanto al margen de arrastre como el de captación hasta tal extremo, que el sincronismo se restablece incluso cuando se presentan mayores desviaciones de la frecuencia nominal.

La figura 12, indica un circuito de sincronización de esta clase. Al circuito comparador de fase se conduce una serie de impulsos de sincronización 9, y una oscilación de comparación 82, que se deriva de un oscilador o de un circuito de deflexión conectado a éste. Para reducir la sensibilidad a las perturbaciones, se hace relativamente pequeño el margen de captación para el estado sincronizado (por ejemplo 50 G/s.). Esto sería, sin embargo, la causa de que no pueda captarse nuevamente el oscilador si se ha perdido el sincronismo, por ejemplo al conmutar la emisora.

Con objeto de poder volver a captar automáticamente el oscilador, incluso con un margen de captación tan pequeño, no se aplica el impulso de comparación diferenciando directamente, sino a través de un amplificador 83, cuya ganancia se controla desde un circuito de coincidencia 84. Este contiene una válvula amplificadora 85, a cuya rejilla de mando se conduce la serie de impulsos de sincronización 9, (del paso separador ECL 80) y a cuya placa se llevan impulsos de comparación 86, con orientación positiva. En la resistencia de placa de la válvula 85, se presenta en este



caso una tensión que depende de la coincidencia de los dos impulsos (9, 86) y que se rectifica con el diodo 87. Después de aplanar en el filtro 88, se lleva la tensión del diodo a la válvula amplificadora 83, Como el impulso 86, se emplea de una parte como oscilación de comparación 82, (después de diferenciarlo) y de otra como impulsos de comparación para el circuito de coincidencia, tiene lugar la conmutación de la ganancia de la válvula 83, tan pronto como se sale el impulso de sincronización 9, del margen de fase del impulso de comparación 86, es decir del de la oscilación de comparación 82. La oscilación de comparación 82, representa, en cambio, el margen de fase de la zona de arrastre. Cuando se sale ahora el impulso de sincronismo 9, del margen de fase de la zona de arrastre, disminuye la tensión del diodo en el circuito de coincidencia y con ello aumenta la ganancia de la válvula 83. De esta forma aumenta la pendiente de regulación del circuito comparador de fase y con ello también el margen de arrastre y correspondientemente el margen de captación. Tan pronto como se restablece la coincidencia de los impulsos debido al efecto del margen de captación ampliado, conmuta la válvula 83, la pendiente de regulación para obtener nuevamente un valor más reducido y para disminuir la sensibilidad del circuito de sincronización para las perturbaciones. Al filtro 88, se le dará tal constante de tiempo que la conmutación de la ganancia de la válvula 7, se efectúa con cierto retardo. De esta forma se evitan las conmutaciones cuando fallan algunos impulsos de línea y durante el propio proceso de captación. Para ajustar la polarización del diodo 87, se une ésta con un potenciómetro, con el que puede variarse la efectividad de la conmutación de la pendiente de regulación que depende de la fase. Debido al efecto de la conmutación se aumenta la extensión del margen de captación de  $\pm 50$  c/s. en estado sincronizado p. ej.  $\pm 450$  c/s. en estado no sincronizado.

Según se indica en la figura 13 puede simplificarse el circuito de coincidencia, si se aplica a la rejilla de mando de la válvula



244706

la amplificadora 83, los impulsos 77, de comparación, que se ob  
tienen del transformador de desviación de líneas (no representado  
por diferenciación de los impulsos de retroceso. Solamente  
la parte positiva de estos impulsos de comparación 77, (y en es  
5 pecial sus crestas) desbloquean la válvula 83. En el circuito  
de placa de la válvula separadora 89, se encuentra un circuito  
oscilante 90, que está sintonizado a la frecuencia nominal de  
la serie de impulsos de sincronización. Las oscilaciones que se  
ceban en este circuito oscilante debido a los impulsos de sin-  
10 cronización, se conducen a través de una inductancia 91, acoplada  
al citado circuito oscilante a la rejilla de mando de un  
triodo 92, que se monta de tal forma que se satura y sólo ampli  
fica una parte de la oscilación sinusoidal 93. De esta manera  
se presenta en la resistencia de placa 94, del triodo 11, una  
15 serie de impulsos 95, con orientación negativa, que se llevan a  
la tercera rejilla de la válvula 83. Debido a la forma de mon-  
tar el triodo 92, resulta que los impulsos de la serie 95, tie-  
nen mayor anchura que la de la parte con orientación positiva  
que corresponde a la oscilación de comparación 77. En el cir-  
20 cuito de placa de la válvula 83, está intercalado un transformado  
r de diferenciación 96, que convierte los impulsos más o me-  
nos amplificados en impulsos bilaterales. En principio también  
es posible emplear impulsos de comparación unilaterales en lu-  
gar de los bilaterales 77, pero la utilización descrita tiene  
25 la ventaja de que se obtiene una menor anchura del margen de a-  
rrastre si se emplea la "doble" diferenciación de la anchura de  
fase, -como se ha indicado en la figura 14- entre el impulso 95  
y la parte positiva del impulso 77, entonces está disminuída la  
ganancia de la válvula 83, durante el intervalo del impulso de  
30 bido al sentido negativo del impulso 95. En este caso tiene el  
impulso de salida de la válvula 83, y con ello el impulso dife-  
renciado 97, una amplitud correspondientemente más pequeña. Tan



pronto como difiera la situación de fase de su valor correcto -como se indica en la figura 14b- aumenta la ganancia de la válvula 83, para el impulso 95. Debido a la utilización de las crestas de la oscilación de comparación, se evita la llamada sincronización adelantada que se origina debido a una base ondulada entre las oscilaciones de comparación y que aparece en la imagen con sombras negras y verticales.

N O T A

Descrito suficientemente el objeto de la presente patente de invención, sus distintas partes y su funcionamiento, interesa afirmar que las disposiciones anteriormente indicadas son susceptibles de modificaciones de detalle, materia, forma, dimensiones y proporciones, en cuanto no alteren el principio fundamental; que los dibujos presentados son a escala variable, siendo lo que constituye el objeto de esta solicitud de patente que se acoge a los derechos de prioridad de las patentes de invención alemanas núms. T 14 271 VIIIA/21a4, T 14 362 VIIIA/21a4, T 14 766 VIIIA/21a4 y T 14 775 VIIIA/21a4, depositadas, respectivamente, en la Oficina Alemana de Patentes con fechas 15 de octubre y 2 de noviembre de 1.957 y 18 y 20 de febrero del corriente año, y declarando ser nuevas y de propia invención las siguientes reivindicaciones:

1ª.- Disposición de circuito para sincronizar un generador de oscilaciones por medio de una serie de impulsos de sincronización y el empleo de un circuito comparador de fase, al que se conduce una tensión variable derivada de la serie de impulsos de sincronización y otra derivada del generador de oscilaciones, caracterizada por el empleo de un circuito adicional de comparación de fase, cuya tensión de salida que representa un criterio para la sincronización se aprovecha para gobernar un dispositivo que conmuta la pendiente de la curva de regulación.

2ª.- Disposición de circuito, según la reivindicación ante-



581

- 17 -

244706

rior, caracterizada, además, por ser el circuito adicional de comparación de fase un circuito de coincidencia cuya tensión de salida constituye un criterio para la coincidencia entre la serie de impulsos de sincronización recibida o de una tensión variable derivada de ello y entre un impulso de comparación o tensión variable de comparación, derivados de un generador de oscilaciones local.

3ª.- Disposición de circuito, según las reivindicaciones anteriores, caracterizada, además, por servir la tensión de salida, que se deriva del circuito adicional de comparación de fase, para controlar la ganancia de un amplificador de tensión de regulación intercalado entre el circuito comparador de fase y el multivibrador.

4ª.- Disposición de circuito, según las reivindicaciones anteriores, caracterizada, además, por servir la tensión de salida, que se deriva del circuito adicional de comparación de fase, para controlar la ganancia de un amplificador destinado a amplificar una oscilación de comparación.

5ª.- Disposición de circuito, según las reivindicaciones anteriores, caracterizada, además, por preverse para la conmutación de la pendiente de los flancos de regulación dos diodos conectados en paralelo y con polaridad opuesta, aplicándose la tensión de regulación al cátodo de uno y al ánodo de otro diodo.

6ª.- Disposición de circuito, según la reivindicación 1ª, caracterizada, además, por añadirse al generador de oscilaciones elementos adicionales gobernables y que influyen sobre la frecuencia, cuya efectividad se controla con una tensión de regulación que se deriva del circuito comparador de fase y se aplica a través de un filtro con una constante de tiempo relativamente grande, de tal forma que se adapta la frecuencia fundamental del generador de oscilaciones a la frecuencia de los impulsos de sincronización, cuando ésta difiere durante cierto tiempo de la frecuencia funda-



mental.

5 7ª.- Disposición de circuito, según la reivindicación anterior, caracterizada, además, por conectar, cuando se emplea un oscilador sinusoidal como generador de oscilaciones, en paralelo con la reactancia que determina la frecuencia, un circuito serie compuesto de un conmutador y un diodo, conduciéndose a través de un filtro con elevada constante de tiempo al punto de unión, una tensión de regulación que se deriva del circuito comparador de fase.

10 8ª.- Disposición de circuito, según la reivindicación 6ª, caracterizada, además, por conectarse, cuando se emplea un oscilador sinusoidal como generador de oscilaciones, en paralelo con la reactancia que determina la frecuencia, una válvula de reactancia a cuyo electrodo de regulación se aplica, por medio de un filtro con elevada constante de tiempo, la tensión de regulación que se deriva de un circuito comparador de fase.

15 9ª.- Disposición de circuito, según la reivindicación 6ª, caracterizada, además, por conmutarse el sentido de regulación del oscilador en dependencia de la situación relativa de fase de los impulsos de sincronización respecto a la coincidencia.

20 10ª.- Disposición de circuito, según la reivindicación 1ª, caracterizada, además, por ser la amplitud de la oscilación de comparación, que se deriva del generador de oscilaciones y posee un flanco de regulación, relativamente pequeña en el caso de sincronismo, y que se prevén los medios necesarios para aumentar considerablemente esta amplitud cuando la desviación de fase entre las oscilaciones que se comparan se sale del margen de arrastre.

25 11ª.- Disposición de circuito, según la reivindicación 1ª, caracterizada, además, por contener los medios un circuito de coincidencia al que se conducen, de una parte, la serie de impulsos de sincronización, y de otra, una serie de impulsos de comparación con impulsos unilaterales y, en el margen de arrastre, anchura i-



244706

gual o casi igual, y que la tensión de salida de este circuito, que representa un criterio para el sincronismo, se conduce a una válvula amplificadora destinada a la amplificación de las os cilaciones bilaterales de comparación.

5           12ª.- Disposición de circuito, según las reivindicaciones 10ª y 11ª, caracterizada, además, por conducirse la tensión de salida del circuito de coincidencia a la válvula amplificadora pasando previamente por un filtro con una constante de tiempo relativamente grande, en especial de 0,5 seg.

10           13ª.- Disposición de circuito, según las reivindicaciones 10ª, 11ª y 12ª, caracterizada, además, por preverse, para ajustar el efecto de la tensión de salida del circuito de coincidencia sobre la regulación de la oscilación de comparación, un potenciómetro que varía la potencia de referencia del rectificador.

15

          14ª.- Disposición de circuito, según las reivindicaciones 1ª, 2ª y 3ª, caracterizada, además, por estar prevista una vál vula amplificadora, conduciéndose a uno de sus electrodos de man do la oscilación de comparación y a otro de éstos una serie de impulsos que corresponden a la serie de impulsos nominales de sincronización y que se aplica con impulsos negativos, de tal forma que la ganancia de la válvula descende a un mínimo cuando es correcta la situación de fase de la oscilación que se com para.

20

25           15ª.- Disposición de circuito, según las reivindicaciones anteriores, caracterizada, además, por estar conectado en el cir cuito de salida de una válvula amplificadora, que sirve para se parar los impulsos de sincronización de la mezcla de señal vi deo, un circuito oscilante sintonizado a la frecuencia nominal de los impulsos de sincronización y cebado por éstos, y que se conducen las oscilaciones que se producen en este cir cuito osci lante a una válvula amplificadora dispuesta de tal forma que su

30



señal de salida se compone de una serie de impulsos con orientación negativa.

5 16<sup>a</sup>.- Disposición de circuito, según las dos reivindicaciones precedentes, caracterizada, además, por montarse la válvula amplificadora de tal forma que la anchura de los impulsos es mayor que la anchura del impulso de comparación o que la parte con orientación positiva del impulso de comparación determinado.

10 17<sup>a</sup>.- Disposición de circuito, según las reivindicaciones 13<sup>a</sup>, 14<sup>a</sup>, 15<sup>a</sup> y 16<sup>a</sup>, caracterizada, además, por diferenciarse los impulsos de salida de la válvula amplificadora antes de conducirlos al circuito comparador de fase.

18<sup>a</sup>.- Disposición de circuito para sincronizar un generador de oscilaciones.

15 Todo según queda descrito y reivindicado en la presente Memoria que consta de veinte hojas foliadas y escritas a máquina por una sola cara y se representa en las adjuntas hojas de planos.

Madrid, 15 de octubre de 1.958.

EL AGENTE



15738

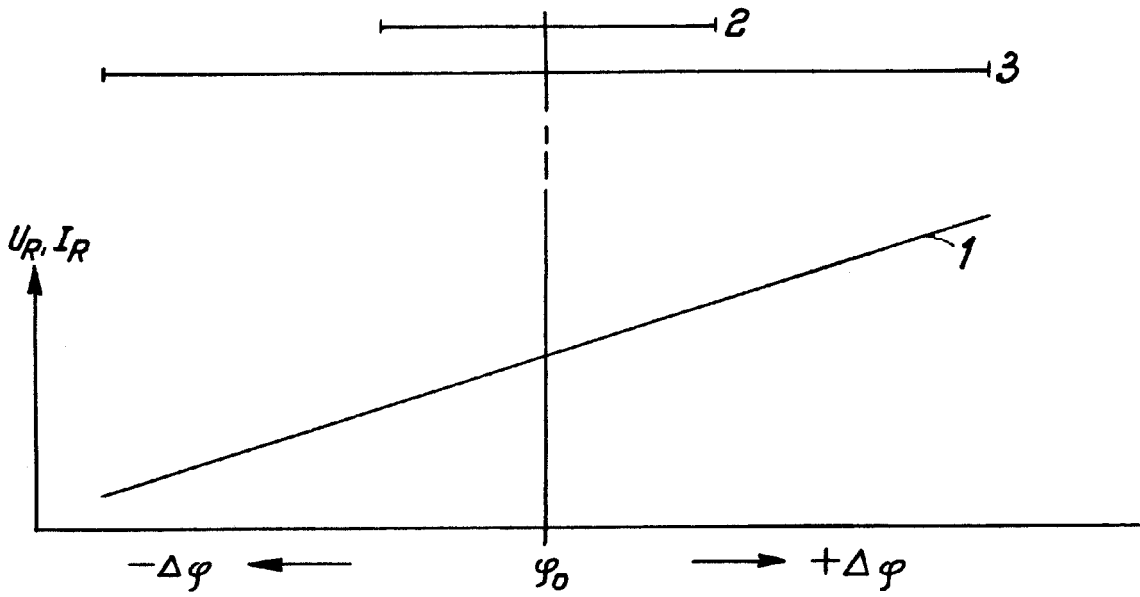


Fig. 1

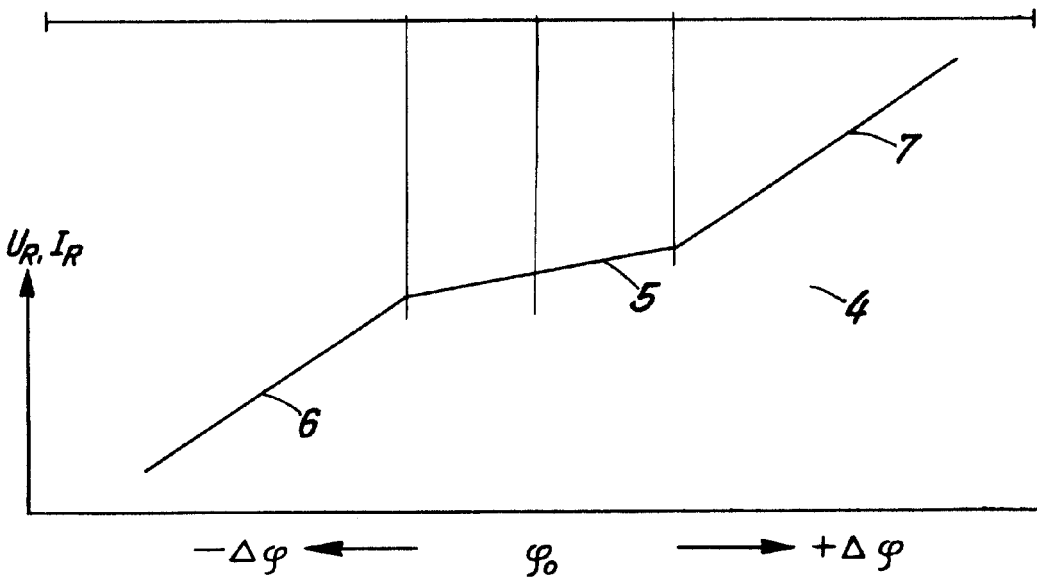


Fig. 2

Escale variable  
Madrid, 15-10-58  
El ASPT:



244716

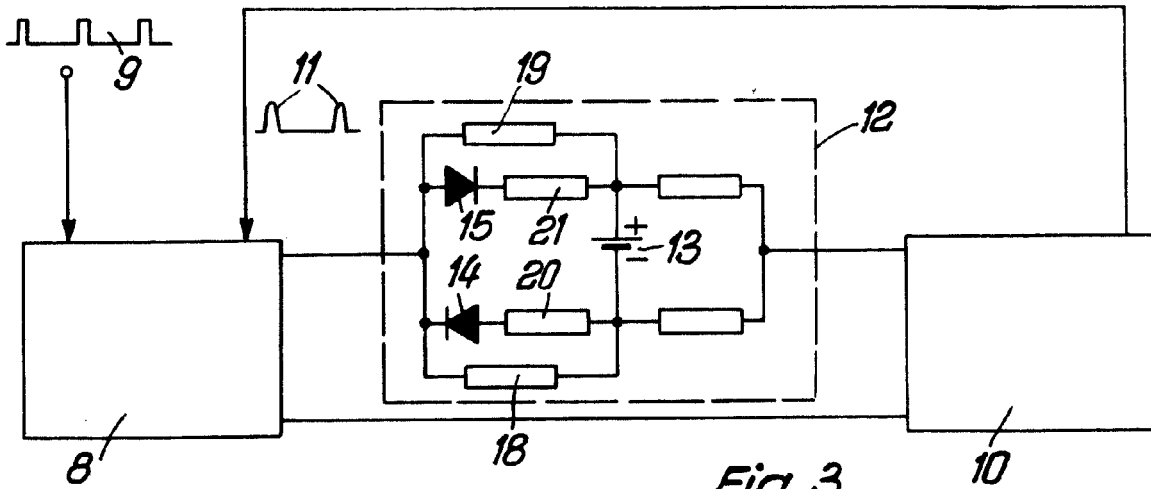


Fig. 3

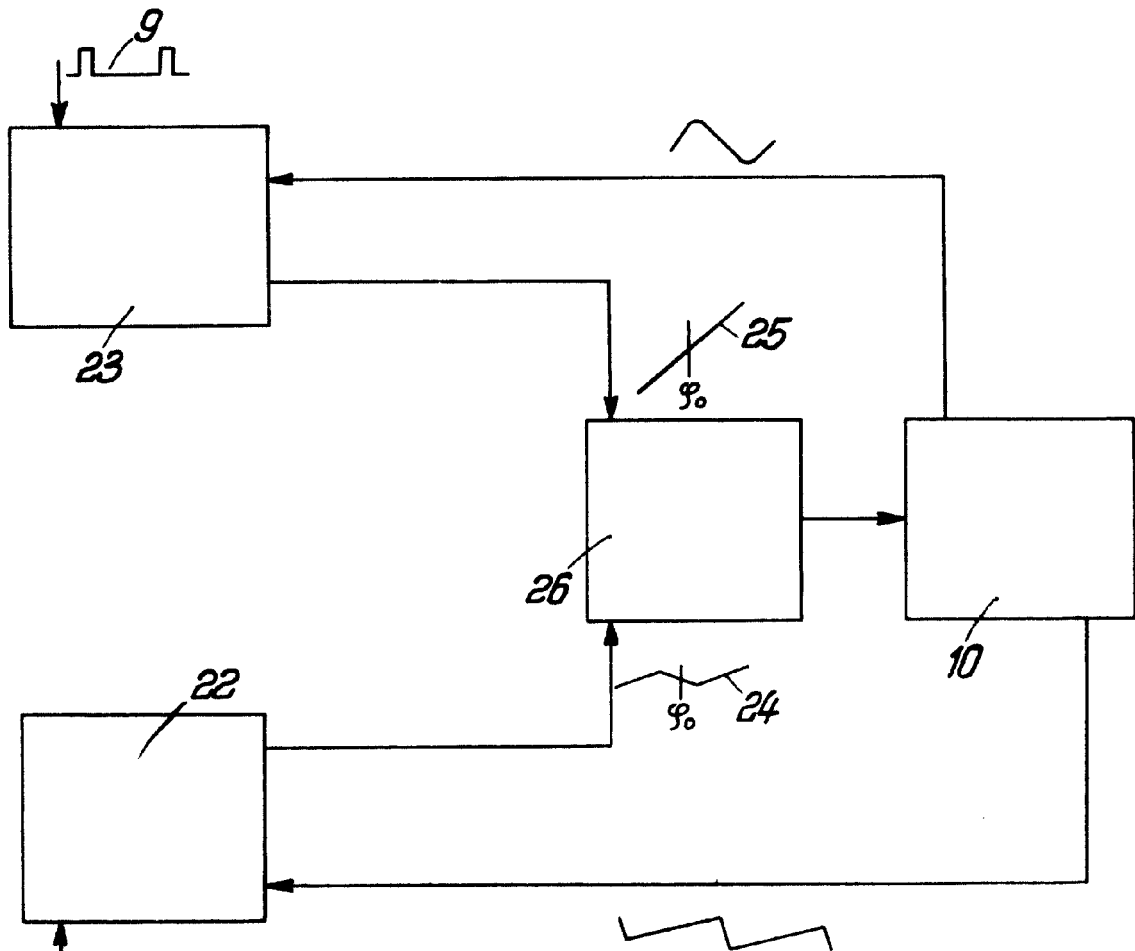


Fig. 4

Escala variable Madrid, 15-10-58 EIM

*Auto-Rocher*



244706

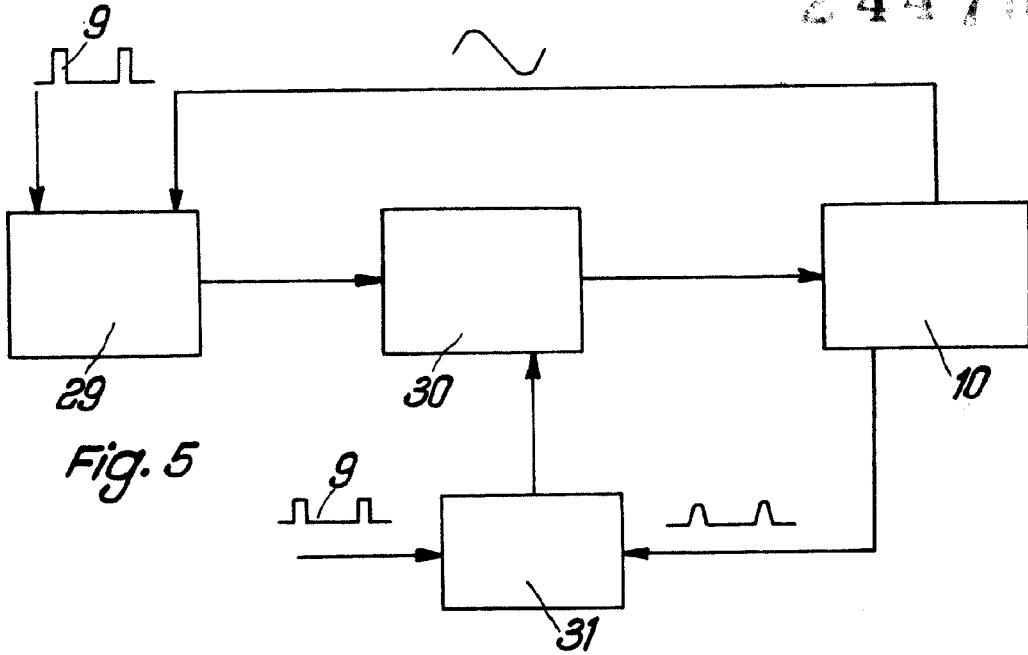


Fig. 5

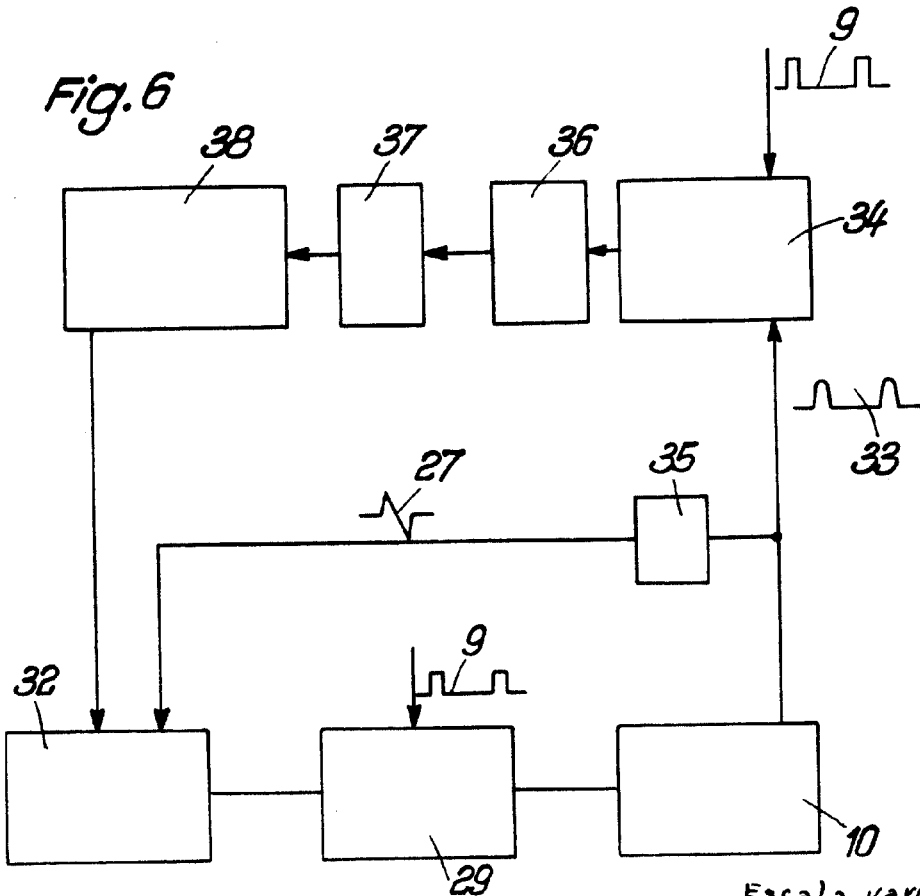


Fig. 6

Escala variable  
Madrid, 15-10-58  
E.I. 400/20

*Jules Rodriguez*

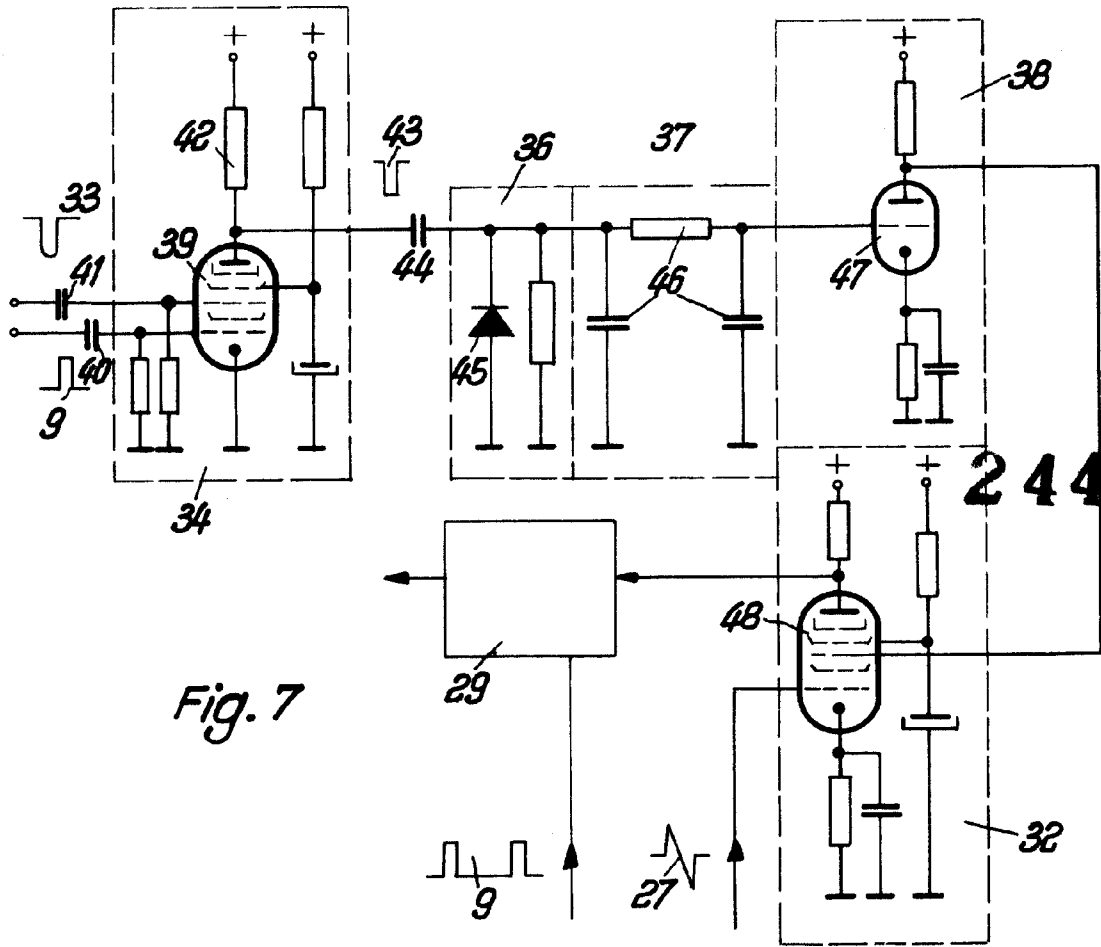


Fig. 7

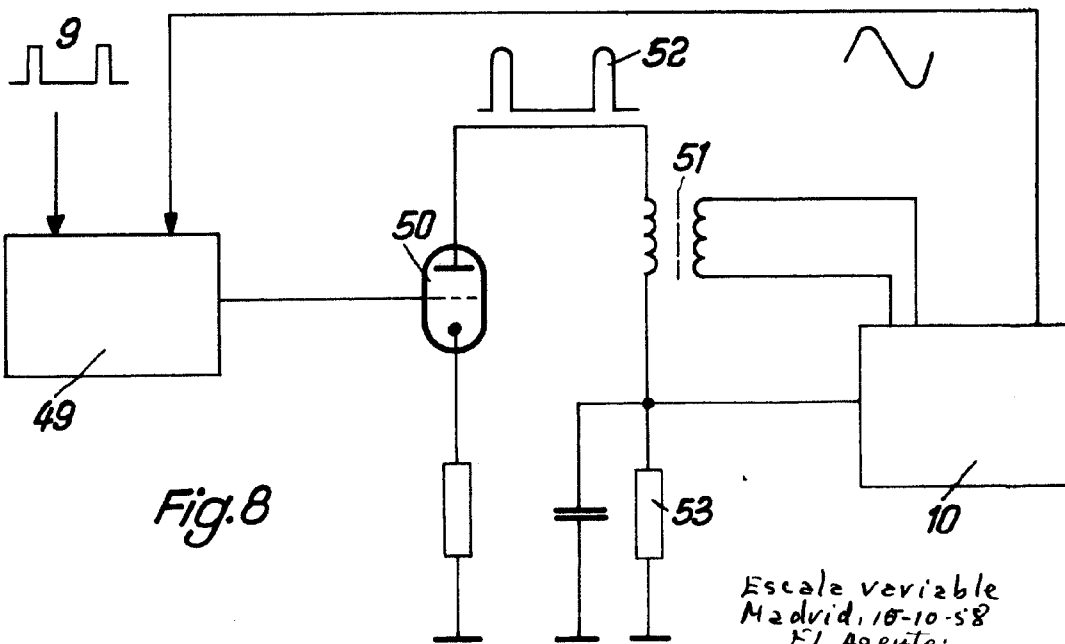
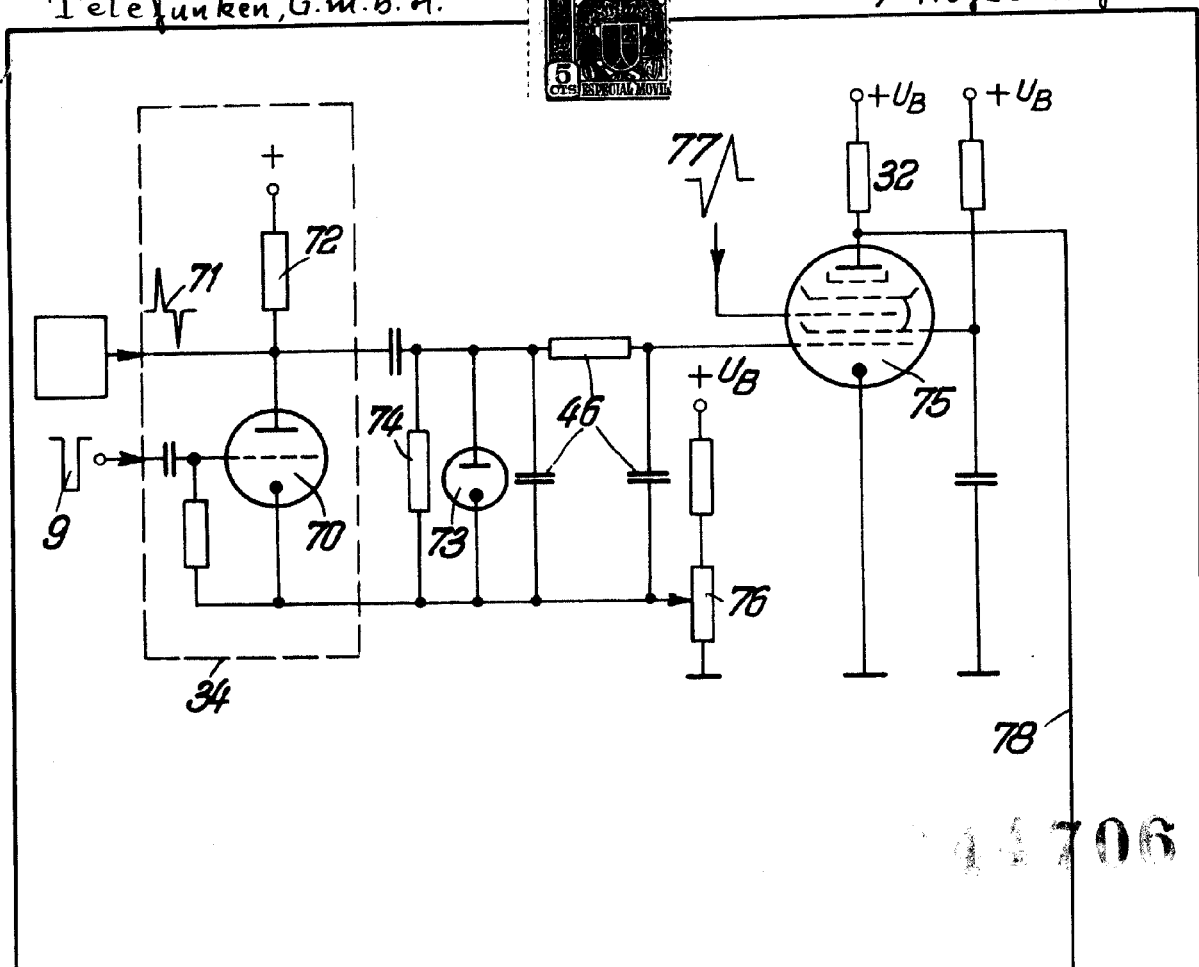


Fig. 8

Escale variable  
Madrid, 10-10-58  
El Agente:

*Julio Rodríguez*



44706

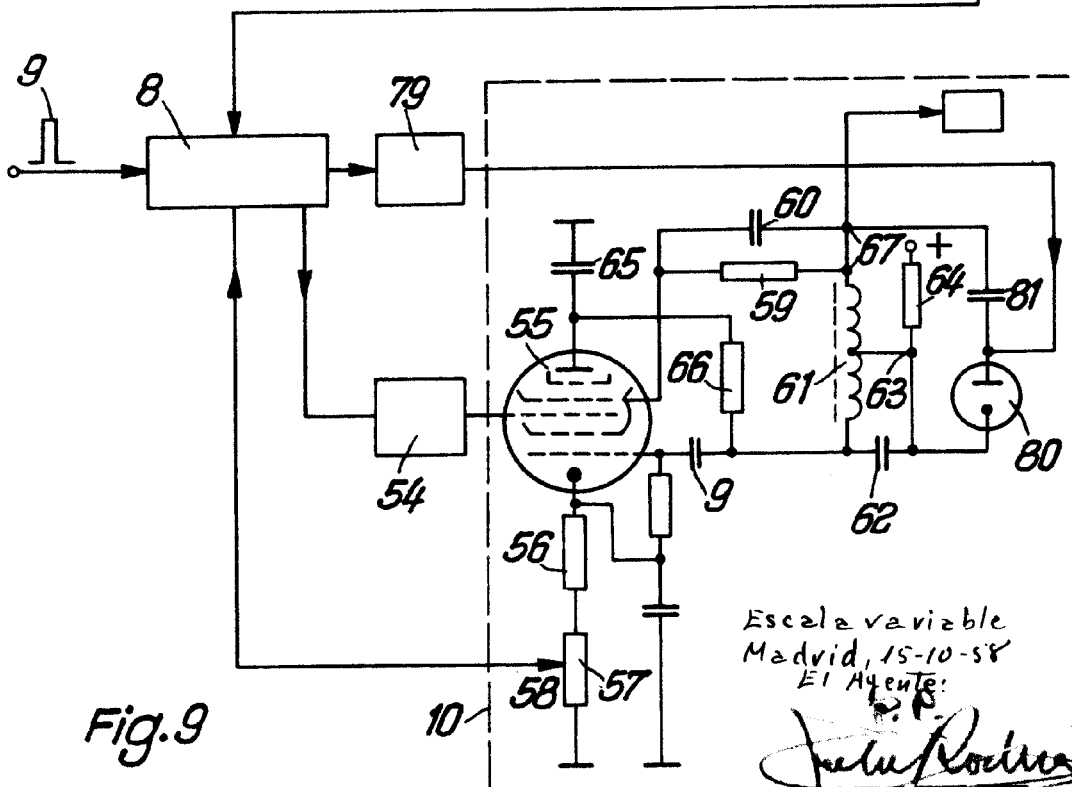


Fig. 9

Escala variable  
Madrid, 15-10-58  
El Ayente:

*Julio Rodriguez*



Fig. 10a

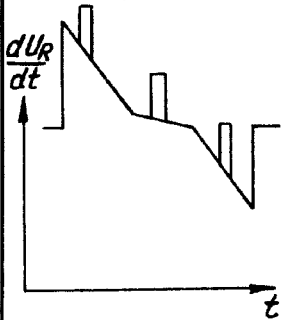


Fig. 10b

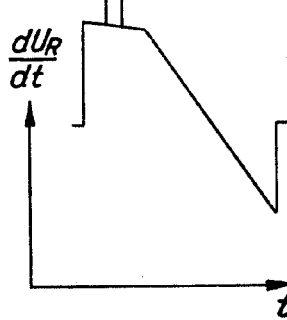


Fig. 10c

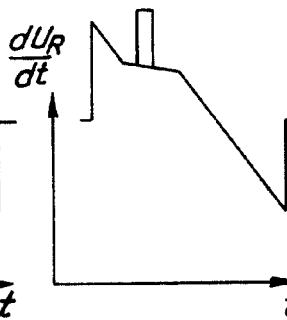


Fig. 10d

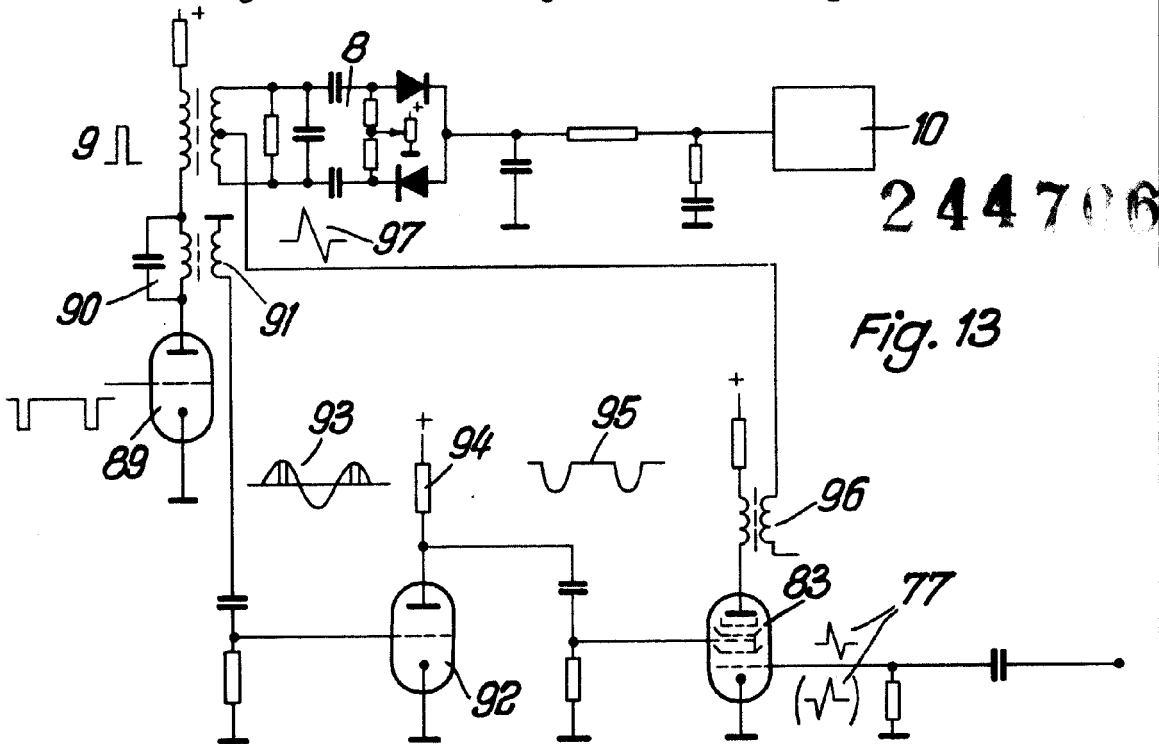
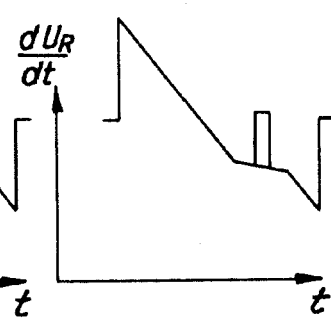
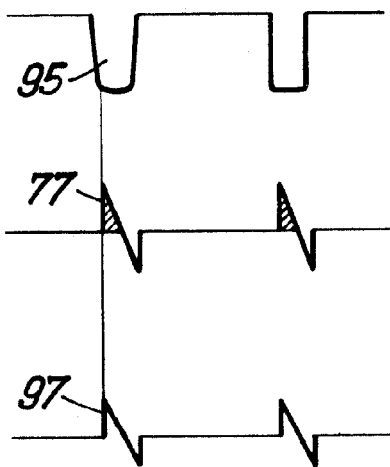
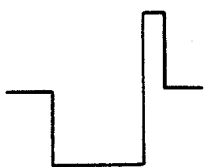


Fig. 11



Escala variable  
Madrid, 15-10-58  
E. I. Agente

*Handwritten signature*

