



AH

ESPAÑA

10 ES	11 NUMERO 244.704	10 Y
21	22 FECHA DE PRESENTACION 23-7-79	

MODELO DE UTILIDAD

Concedido el Registro de acuerdo con los datos que figuran en la presente descripción y según el contenido de la Memoria adjunta.

20 PRIORIDADES: 21 NUMERO	22 FECHA	23 PAIS
------------------------------	----------	---------

24 FECHA DE PUBLICIDAD	25 CLASIFICACION INTERNACIONAL 44 B 11/25 11/05
------------------------	--

26 TITULO DE LA INVENCIÓN DISPOSITIVO RETENTOR.
--

27 SOLICITANTE (S) I.T.W. ESPAÑA, S.A.

DOMICILIO DEL SOLICITANTE Carrt. Ribas, Km. 31,7 - LAS FRANQUESAS DEL VALLES (Barcelona)

28 INVENTOR (ES)

29 TITULAR (ES)

30 REPRESENTANTE DON BERNARDO UNGRIA GOIBURU

CADUCADO

1 El Estatuto vigente sobre Propiedad Industrial, de
26 de Julio de 1929, en su texto refundido publicado el 30
de Abril de 1930, establece los caracteres de patentabili-
5 dad de las invenciones de tipo industrial que tienen por
objeto obtener ventajas sobre lo ya conocido, admitiendo
por consiguiente como patentables, las nuevas máquinas, a-
paratos, instrumentos, procesos de fabricación, etc. La am-
plitud de conceptos previstos como patentables, ha llevado
al legislador a aclarar (Artº. 46) que la enumeración con-
10 tenida en dicho cuerpo legal es puramente enunciativa y no
limitativa, haciéndola extensiva incluso a los descubrimien-
tos de tipo científico (Artº. 47).

15 El Decreto de 26 de Diciembre de 1947, recogiendo
la Orden de 18 de Noviembre de 1935, confirma el criterio
legal de que también serán patentables los instrumentos, ob-
jetos, o partes de los mismos, que aporten a la función a
que son destinados, un beneficio o efecto nuevo, y en defi-
nitiva que constituyan una mejora sustancial sobre lo ante-
riormente conocido.

20 Pues bien, a tenor de lo expuesto, y en base al ar-
ticulado que recoge los conceptos expresados, debe conside-
rarse, que la invención a que se refiere la presente memo-
ria, constituye una novedad industrial, con características
y ventajas que la hacen merecedora del privilegio de explo-
25 tación exclusiva que por ella se solicita, premiando así
los méritos de quien aporta a la industria del país una me-
jora efectiva y precisamente comprendida entre las enuncia-
das por la Ley como patentables. (Arts. 46 y 47 en relación
30 con el 171, en su nueva redacción afectada por la Orden de
18 de Noviembre de 1.935).

1

La presente invención, según se expresa en el enunciado de esta memoria descriptiva, se refiere a un dispositivo retentor, especialmente diseñado para combinarse funcionalmente con los cordones que se utilizan como medios de cierre en, por ejemplo, prendas deportivas (anoraks, etc. en el área del deporte (tiendas de campaña, sacos de dormir etc.).

5

10

Basicamente, consiste en un cuerpo monopieza, moldeado en material plástico semirrígido, que presenta dos ramas paralelas enlazadas arqueadamente entre si, es decir, que la forma general del dispositivo puede considerarse como la de una "U".

15

Extremamente, una de las ramas paralelas presenta centrada y longitudinalmente, una ventana que está enfrentada o en alineación con una especie de puente que emerge axialmente de la cara interna de la otra rama paralela.

20

Dada la configuración en "U" del dispositivo y a la elasticidad del material de que está hecho, basta con presionar ambas ramas paralelas para que la especie de puente de una rama atraviese la ventana de la otra rama y quede el ojal de tal puente en condiciones de recibir la inserción de los cordones de cierre de la prenda u objeto de que se trate.

25

Una vez que el dispositivo se ha hecho deslizar por los cordones a fin de ajustarlos y establecer el cierre se deja de presionar sobre las ramas paralelas que, de este modo, se recuperan elásticamente trabando los cordones en el ojal del puente.

30

Obvio es decir, que para la liberación de los cordones es preciso volver a presionar las ramas paralelas

1 del dispositivo hasta que dichos cordones queden holgadamente
te insertados en el ojal del puente, momento en que el dis-
positivo puede deslizarse en sentido contrario a como se
habria hecho anteriormente para desajustar los cordones al-
5 rededor de la zona de cierre.

Para que se comprendan más facilmente las caracte-
rísticas del dispositivo que la invención propone, se ad-
junta a la presente memoria descriptiva, formando parte in-
tegrante de la misma, una hoja de planos donde se represen-
10 ta lo siguiente:

Figura 1.- Corresponde a una vista en alzado lon-
gitudinal, parcialmente seccionada, del dispositivo que nos
ocupa.

15 Figura 2.- Representa una vista en planta del dis-
positivo en cuestión.

Por último, la figura 3 es una vista en perspec-
tiva del dispositivo según un ejemplo de aplicación prácti-
ca.

20 De acuerdo con lo que se ha dicho y como puede
comprobarse, el dispositivo retentor a que se refiere la
presente memoria es un cuerpo monopieza, referenciado en
general con (1), que presenta dos ramas paralelas (2 y 3)
unidas entre sí por una extensión arqueada.

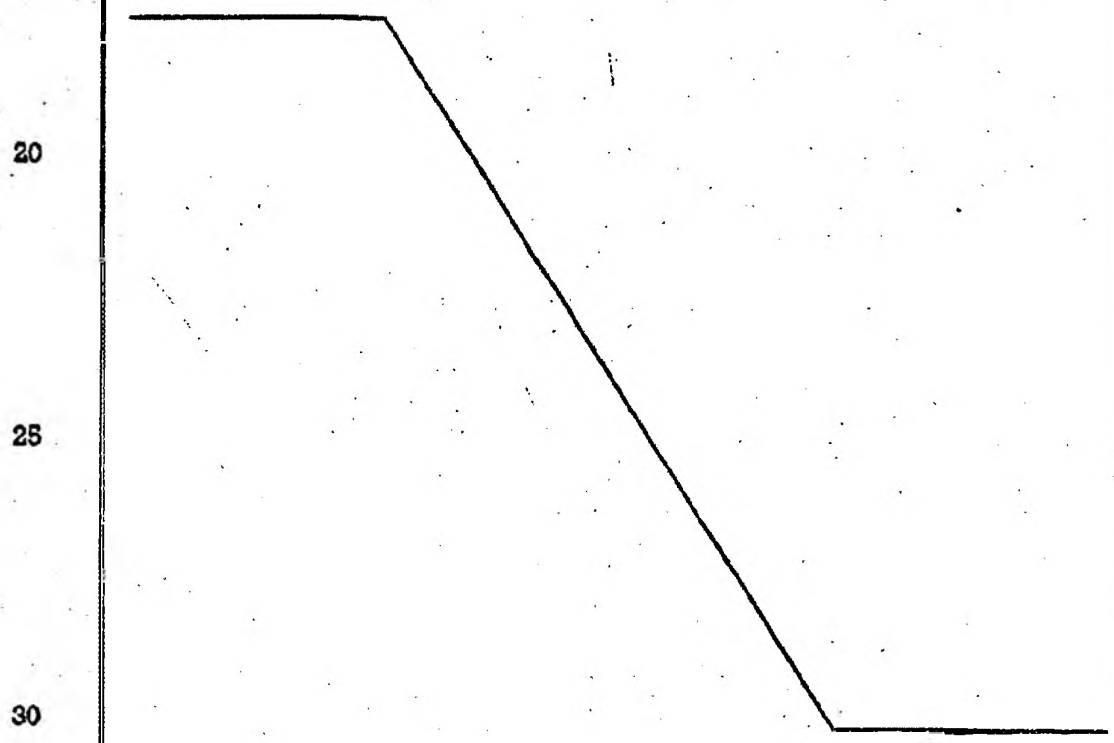
25 Una de tales ramas paralelas, concretamente la
referenciada con (3) cuenta cerca de su extremo libre con
una ventana (4) abierta centrada y longitudinalmente. La -
ventana (4) está en alineación con una especie de puente (5)
que emerge de la cara interna de la rama (2). El ojal (6)
de tal puente (5) constituye un paso para los cordones (7).

30 Exteriormente, las ramas paralelas (2 y 3) pre-

1 sentan en las zonas de ventana (4) y puente (5) sendas agrupaciones de estrias o nervios transversales (8) con el fin de constituir superficies antideslizantes para la mejor maniobrabilidad del dispositivo.

5 Por último, estructuralmente el dispositivo presenta un nervio (9) en la extensión arqueada que une ambas ramas paralelas (2 y 3), nervio (9) que tiene por finalidad garantizar la resistencia mecánica del dispositivo en cuestión.

10 Cuando se presiona ambas ramas (2 y 3), el puente (5) pasa por la ventana (4) al otro lado de la rama (3) a fin de que por el ojal (6) puedan insertarse los cordones (7). Al dejar de presionar, las ramas (2 y 3) se recuperan elásticamente traccionando el puente (5) de los cordones y consecuentemente, quedando trabados en la posición de cierre.



1
5
10
15
20
25
30

Hecha la descripción a que se refiere la memoria que antecede, es preciso insistir en que los detalles de realización de la idea expuesta, pueden variar, es decir, que pueden sufrir pequeñas alteraciones, basadas siempre en los principios fundamentales de la idea, que son en esencia los que quedan reflejados en los párrafos de la descripción hecha. En efecto, el Artículo 48 del Estatuto vigente sobre Propiedad Industrial, establece como no patentables, en su apartado tercero, "los cambios de forma, dimensiones, proporciones y materias de un objeto ya patentado" fijando así el criterio del legislador en el sentido de que patentada una idea que pueda dar lugar a una realidad práctica e industrializable, nadie podrá apoyarse en ella para, a pretexto de haber introducido ligeras modificaciones, presentarla como nueva y propia.

Este principio, en cuanto al alcance de la protección del objeto patentado se refiere, se halla confirmado por numerosas Sentencias del Tribunal Supremo, y entre ellas, como más terminantes, en las de fechas 16 de octubre de 1954, 23 de enero de 1959, 20 de marzo de 1964 y otras.

Establecido el concepto expresado, en cuanto a la amplitud que debe darse a la protección solicitada, se redacta a continuación la Nota de Reivindicaciones, de acuerdo con lo que se establece en el último párrafo del apartado tercero del Artículo 100 de la Ley, sintetizando así las novedades que se desean reivindicar:

NOTA DE REIVINDICACIONES

En resumen, el privilegio de explotación exclusiva que se solicita, recaerá sobre las reivindicaciones siguientes:

1 1a.- DISPOSITIVO RETENTOR; que estando especial-
mente concebido para combinarse funcionalmente con los cor-
dones que en infinidad de elementos se utilizan como medios
de cierre, tales como en prendas deportivas y objetos de acti-
5 vidad similar; esencialmente se caracteriza porque consiste
en un cuerpo monopieza, moldeado en material plástico semi-
rígido que adopta la forma general de una "U", en donde una
de las ramas paralelas comporta cerca de su extremidad libre
una ranura centrada y longitudinal, en tanto que de la otra
10 rama emerge de su cara interna una especie de puente dispues-
to en alineación con la referida ventana; siendo capaz dicho
puente de traspasar tal ventana cuando se aproximan ambas
ramas paralelas en virtud de la elasticidad del material, que-
15 dando constituido el ojal del puente en paso para los cordo-
nes a retener, retención que tiene lugar cuando se recupere-
ran elásticamente las ramas paralelas de la "U".

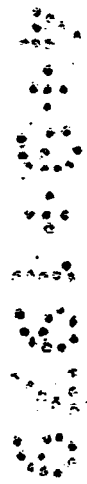
2a.- DISPOSITIVO RETENTOR; según reivindicación 1a.
caracterizado porque las zonas extremas exteriores de las
ramas paralelas comportan transversalmente una serie de es-
20 trias o nervios a fin de originar sendas superficies antides-
lizantes; habiéndose previsto internamente en corresponden-
cia con la rama intermedia de la "U" un nervio que se ex-
tiende en cierta medida a las ramas paralelas.

25 3a.- Se reivindica por último y como objeto sobre
el que ha de recaer sobre el Modelo de Utilidad que se soli-
cita por: DISPOSITIVO RETENTOR.

1 Todo conforme queda descrito y reivindicado en
la presente memoria descriptiva que consta de ocho páginas
mecanografiadas y dibujos adjuntos.

5 Madrid, 23 de julio 1.979
BERNARDO UNGRIA
P.P.

10 

15 

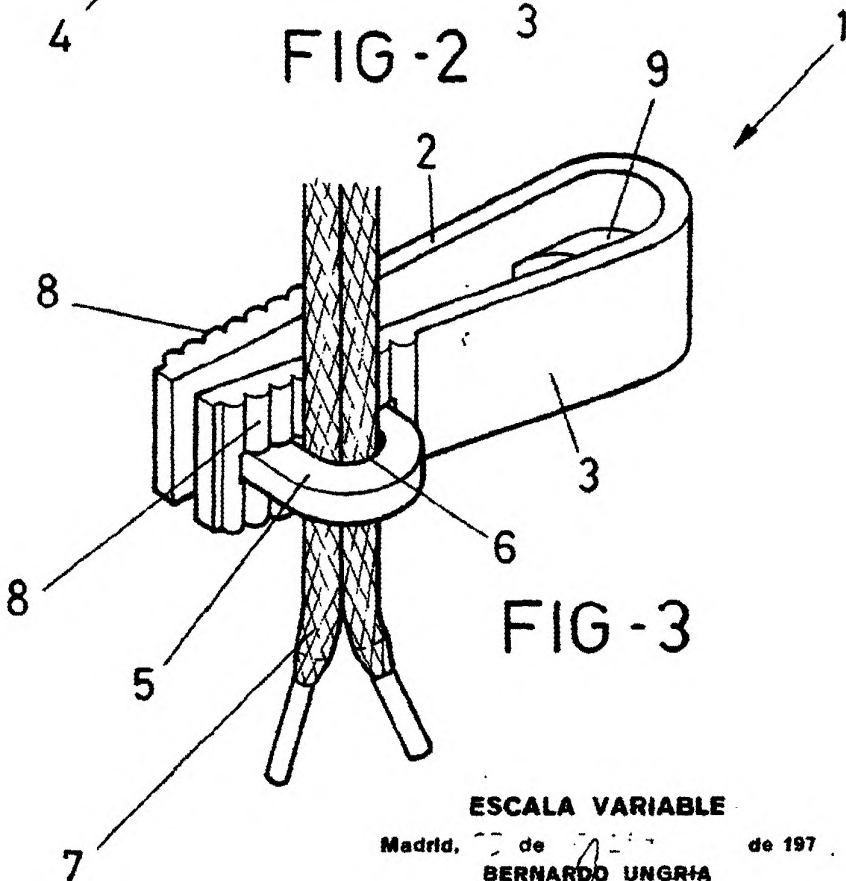
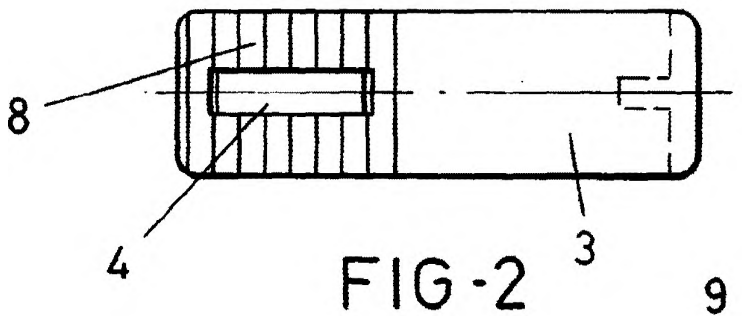
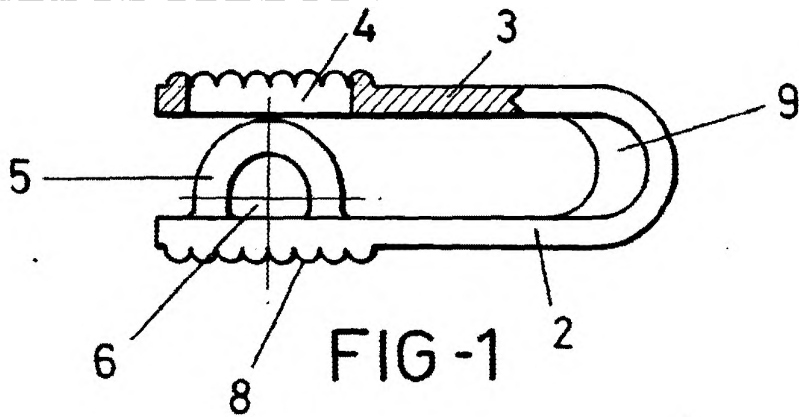
10

15

20

25

30



ESCALA VARIABLE

Madrid, de de 197

BERNARDO UNGRIA

P. P.