

MINISTERIO DE INDUSTRIA Y ENERGIA

Registro de la Propiedad Industrial



ESPAÑA

jch

125.80 1-12-79

MODELO DE UTILIDAD

18 ES	11	NUMERO	244.702/9	10 Y
	21			
	22	FECHA DE PRESENTACION	23.7.79	

30 PRIORIDADES:	31 NUMERO	32 FECHA	33 PAIS

47 FECHA DE PUBLICIDAD	51 CLASIFICACION INTERNACIONAL
	A 61 F 1124

54 TITULO DE LA INVENCIÓN
UNA PROTESIS DE PECHO FEMENINO

71 SOLICITANTE (S)
DON FRANCISCO Y DON JOSE FERNANDEZ ESTEVE

DOMICILIO DEL SOLICITANTE
Salamanca, 64-66 - VALENCIA.

72 INVENTOR (ES)

73 TITULAR (ES)

74 REPRESENTANTE
DON BERNARDO UNGRIA GOIBURU

1 El Estatuto vigente sobre Propiedad Industrial, de
26 de Julio de 1929, en su texto refundido publicado el 30
de Abril de 1930, establece los caracteres de patentabili-
dad de las invenciones de tipo industrial que tienen por
5 objeto obtener ventajas sobre lo ya conocido, admitiendo
por consiguiente como patentables, las nuevas máquinas, a-
paratos, instrumentos, procesos de fabricación, etc. La am
plitud de conceptos previstos como patentables, ha llevado
al legislador a aclarar (Artº. 46) que la enumeración con-
10 tenida en dicho cuerpo legal es puramente enunciativa y no
limitativa, haciéndola extensiva incluso a los descubrimien
tos de tipo científico (Artº. 47).

El Decreto de 26 de Diciembre de 1947, reco
15 la Orden de 18 de Noviembre de 1935, confirma el cr
terio legal de que también serán patentables los instru
mentos, objetos, o partes de los mismos, que aporten a la función a
que son destinados, un beneficio o efecto nuevo, y en defi
nitiva que constituyan una mejora sustancial sobre lo ante
riormente conocido.

20 Pues bien, a tenor de lo expuesto, y en base al ar
ticulado que recoge los conceptos expresados, debe conside-
rarse, que la invención a que se refiere la presente memo-
ria, constituye una novedad industrial, con características
y ventajas que la hacen merecedora del privilegio de explo-
25 tación exclusiva que por ella se solicita, premiando así
los méritos de quien aporta a la industria del país una me-
jora efectiva y precisamente comprendida entre las enuncia-
das por la Ley como patentables. (Arts. 46 y 47 en relación
con el 171, en su nueva redacción afectada por la Orden de

1 El objeto de la presente Memoria es una próte-
sis de pecho femenino, estudiada en sus características cons-
tructivas, formales y técnicas, en orden a una mejor adapta-
ción y adecuación al uso que se destina.

5 Siendo una prótesis y como tal, adaptada a la
parte exterior del cuerpo, en el punto en que ha de susti-
tuir a una parte extirpada, su constitución ha de ser tal
que haya de considerarse por el enfermo para una parte inte-
grante de su cuerpo.

10 En este sentido, está constituida por un cuer-
po monopieza, moldeado en su material flexible, de tacto si-
milar a las partes blandas del cuerpo a las que sustituye y
que reproduce externamente las características de un pecho
femenino, incluyendo una breve extensión lateral, adaptable
15 a la zona del costado.

Una parte interna, la correspondiente a la ma-
yor protuberancia del pecho, es hueca para eliminar peso, y
dicha oquedad está comunicada a través de una abertura de
la cara posterior de adaptación, y que actúa colaborando en
20 su adaptación, simulando un efecto de ventosa.

La propia oquedad que está comunicada con la
parte antero inferior de la prótesis, mediante unos peque-
ños orificios.

25 Para la mejor comprensión de lo expuesto, se
acompaña a la presente Memoria, un juego de dibujos, en los
que se representa;

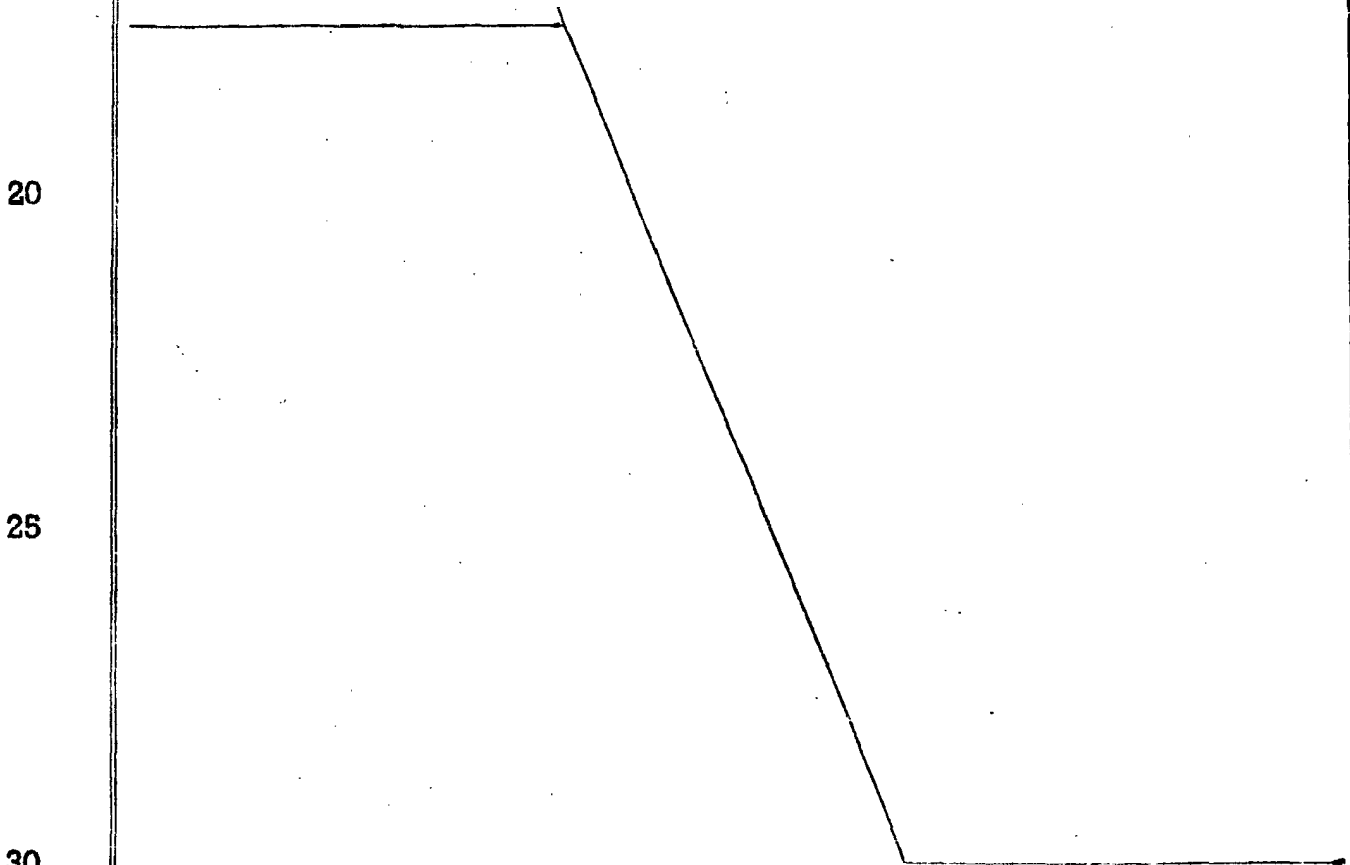
Figura 1ª.- Perspectiva del torso de un cuerpo
femenino, en el que se muestra adaptada la prótesis, según
la invención.

30 Figura 2ª.- Sección longitudinal de dicha pró-

1 tesis.

5 En los mencionados dibujos se aprecia que el cuerpo monopieza que comprende, moldeado en un material flexible de tacto similar a las partes blandas del cuerpo, a las que reproduce en su forma, comprende una protuberancia principal -1- determinante de la formación de una mama, con inclusión de una prolongación lateral -2- adaptable al costado. El interior de la protuberancia principal es hueca -3- y presenta una abertura -4- hacia la cara de adaptación. Asimismo la propia oquedad está comunicada por medio de pequeños orificios -5-, con la parte antero inferior de la protuberancia principal.

15 La abertura en cuestión que permite además una higiene mejor de la prótesis, elimina gran cantidad de peso y material de moldeo, reduciendo su costo, y dando además a la protesis un mejor tacto.



1 Hecha la descripción a que se refiere la memoria
que antecede, es preciso insistir en que los detalles de
realización de la idea expuesta, pueden variar, es decir,
que pueden sufrir pequeñas alteraciones, basadas siempre
5 en los principios fundamentales de la idea, que son en esencia
los que quedan reflejados en los párrafos de la descripción
hecha. En efecto, el Artículo 48 del Estatuto vigente
sobre Propiedad Industrial, establece como no patentables,
en su apartado tercero, "los cambios de forma, dimensiones,
10 proporciones y materias de un objeto ya patentado" fijando
así el criterio del legislador en el sentido de que paten-
tada una idea que pueda dar lugar a una realidad práctica
e industrializable, nadie podrá apoyarse en ella para, a
pretexto de haber introducido ligeras modificaciones, pre-
15 sentarla como nueva y propia.

Este principio, en cuanto al alcance de la protec-
ción del objeto patentado se refiere, se halla confirmado
por numerosas Sentencias del Tribunal Supremo, y entre -
ellas, como más terminantes, en las de fechas 16 de octubre
20 de 1954, 23 de enero de 1959, 20 de marzo de 1964 y otras.

Establecido el concepto expresado, en cuanto a la
amplitud que debe darse a la protección solicitada, se re-
dacta a continuación la Nota de Reivindicaciones, de acuer-
do con lo que se establece en el último párrafo del apar-
tado tercero del Artículo 100 de la Ley, sintetizando así
25 las novedades que se desean reivindicar:

NOTA DE REIVINDICACIONES

En resumen, el privilegio de explotación exclusi-
va que se solicita, recaerá sobre las reivindicaciones si-

1

1a.- UNA PROTESIS DE PECHO FEMENINO, caracte-
rizada esencialmente por el hecho de estar constituida por
un cuerpo monopieza, moldeado en un material flexible de
tacto similar a las partes blandas del cuerpo, que repro-
duce externamente las características de un pecho femeni-
no, con inclusión de una extensión lateral breve adaptable
a la zona del cortado, y que tiene en su cara de adaptación
una oquedad que ocupa parcialmente la zona más voluminosa
de la protesis, estando estrangulada parcialmente en la su-
perficie de adaptación, de forma que actua a modo de ventosa
para su fijación en la zona de aplicación.

10

2a.- Se reivindica por último como objeto sobre
el que ha de recaer el Modelo de Utilidad que se solicita:
UNA PROTESIS DE PECHO FEMENINO.

15


Todo conforme queda descrito y reivindicado en
la presente Memoria descriptiva que consta de seis páginas
mecanografiadas y dibujos adjuntos.

20

Madrid 23 de Julio 1.979

BERNARDO UNGRIA

P.P.



25

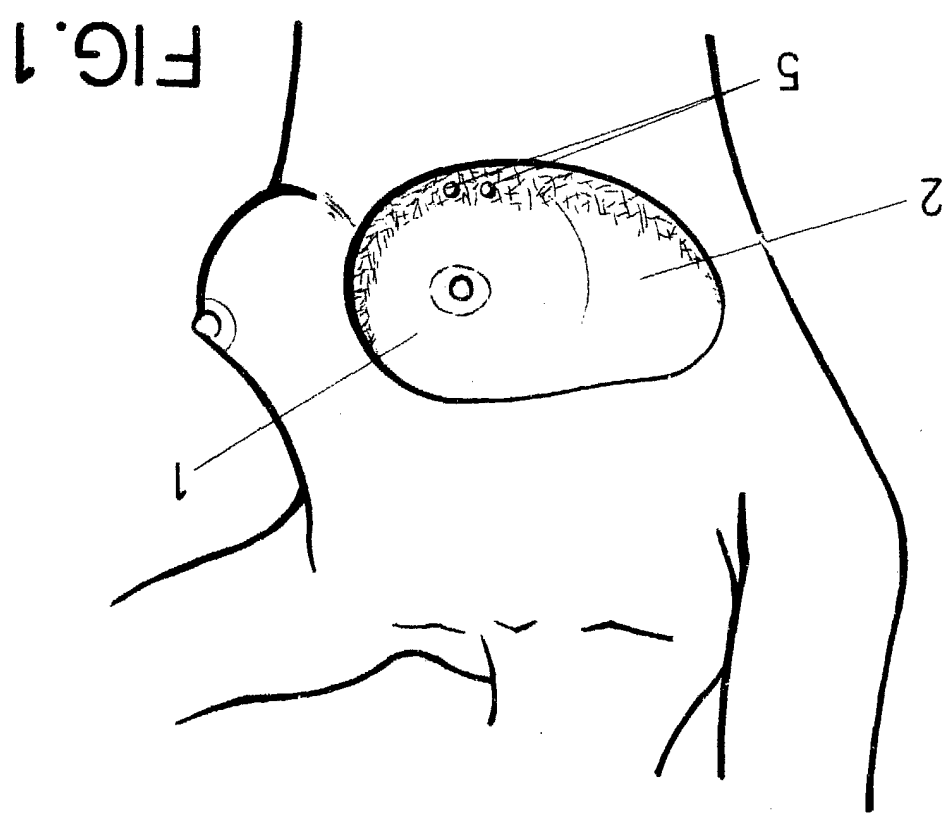


FIG. 1

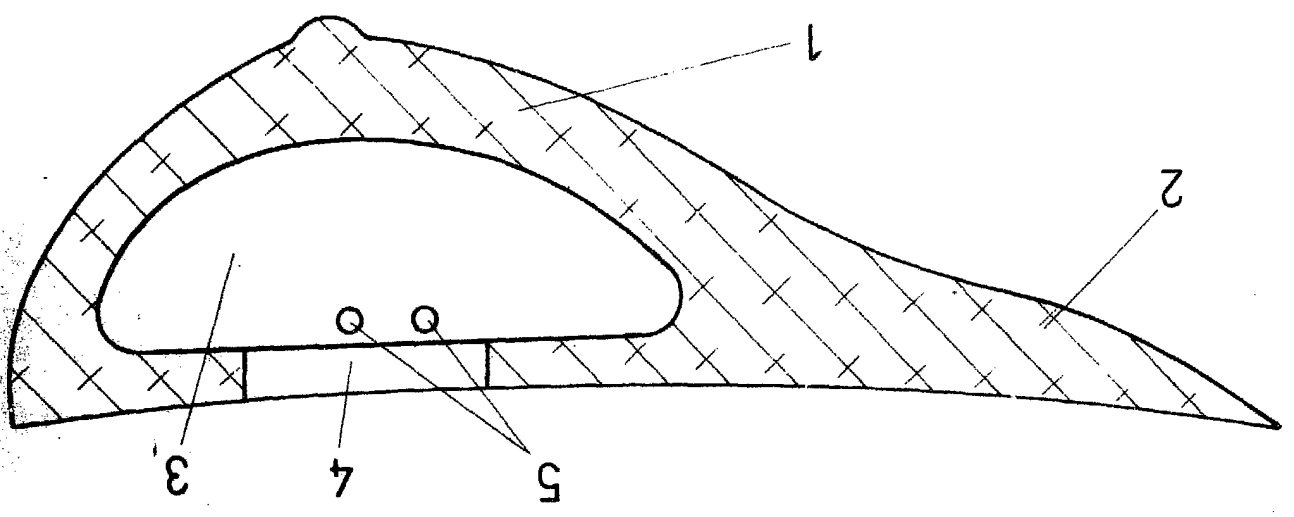


FIG. 2

ESCALA VARIABLE

INVENTO DE SU PATENTE 1.929

ESTEBAN UNGRIA

