



ESPAÑA

PSSO 1-12-79

(19) ES (21) (22)	(11) NUMERO 244.701/0	(10) Y
	FECHA DE PRESENTACION 23.7.79	

MODELO DE UTILIDAD

16 JUL 1980

(30) PRIORIDADES:	(32) FECHA	(33) PAIS
(31) NUMERO		

(47) FECHA DE PUBLICIDAD	(51) CLASIFICACION INTERNACIONAL
	A61B 17/18

(54) TITULO DE LA INVENCIÓN

CONFORMADOR PARA ENYESADO DE MUSLOS

(71) SOLICITANTE (S)

D.FRANCISCO Y D.JOSE FERNANDEZ ESTEVE

DOMICILIO DEL SOLICITANTE

Salamanca, 64-66 VALENCIA

(72) INVENTOR (ES)

(73) TITULAR (ES)

(74) REPRESENTANTE

DON BERNARDO UNGRIA GOIBURU

1 El Estatuto vigente sobre Propiedad Industrial, de
26 de Julio de 1929, en su texto refundido publicado el 30
de Abril de 1930, establece los caracteres de patentabili-
dad de las invenciones de tipo industrial que tienen por
5 objeto obtener ventajas sobre lo ya conocido, admitiendo
por consiguiente como patentables, las nuevas máquinas, a-
paratos, instrumentos, procesos de fabricación, etc. La am
plitud de conceptos previstos como patentables, ha llevado
al legislador a aclarar (Artº. 46) que la enumeración con
10 tenida en dicho cuerpo legal es puramente enunciativa y no
limitativa, haciéndola extensiva incluso a los descubrimienen
tos de tipo científico (Artº. 47).

El Decreto de 26 de Diciembre de 1947, recogiendo
la Orden de 18 de Noviembre de 1935, confirma el criterio
15 legal de que también serán patentables los instrumentos, ob
jetos, o partes de los mismos, que aporten a la función a
que son destinados, un beneficio o efecto nuevo, y en defini
nitiva que constituyan una mejora sustancial sobre lo ante
riormente conocido.

20 Pues bien, a tenor de lo expuesto, y en base al ar
ticulado que recoge los conceptos expresados, debe conside-
rarse, que la invención a que se refiere la presente memo-
ria, constituye una novedad industrial, con características
y ventajas que la hacen merecedora del privilegio de explo-
25 tación exclusiva que por ella se solicita, premiando así
los méritos de quien aporta a la industria del país una me-
jora efectiva y precisamente comprendida entre las enuncia-
das por la Ley como patentables. (Arts. 46 y 47 en relación
con el 171, en su nueva redacción afectada por la Orden de
30 18 de Noviembre de 1.935).

1 La invención, según expresa el enunciado de la presente Memoria, se refiere a un conformador para escayolado de muslos, en traumatología.

5 Teniendo en cuenta que al ser escayolado un miembro inferior y cuando tan escayolado incluye la parte alta de los muslos, la resistencia que ofrece la escayola durante el fraguado es muy grande, no puede dársele manualmente la conformación adecuada en la parte interna y posterior especialmente, que permita al paciente un movimiento de la pierna sana, sin rozar con aquel escayolado.

10 En este sentido, la invención propone un dispositivo mecánico, por medio del cual se consigue con suma facilidad dar a la parte alta del miembro escayolado una conformación notablemente cuadrangular y conformar la parte interna y posterior en adecuación favorable al ajuste de la pierna contraria.

15 En esencia está constituido por dos placas metálicas en forma de "L", cuyas ramas cortas están relacionadas entre sí por solapado y con posibilidad de desplazamiento para acercar o separar sus otras ramas que quedan dispuestas en paralelo, siendo una de ellas la correspondiente a la parte externa del muslo, de forma recta, y la otra, correspondiente a la parte interna del muslo, conformada para adaptarse a la zona del triangulo de Scarpa.

20 Ambas partes están dotadas de unas prolongaciones en forma de solapas flexibles para cerrar sobre el perímetro del muslo, con ayuda de tirantes graduables.

25 Entre las ramas cortas de las placas metálicas, existe un sistema de palancas, posibilitadas de regulación, que facilitan la aproximación de las partes.

1 lado, aplicado a la raiz del muslo y según el perímetro del miembro.

5 Para la mejor comprensión de cuanto se ha expuesto, se acompaña a la presente Memoria, formando parte de la misma, un juego de dibujos, en los que se representa:

10 En la figura única aparece una perspectiva del aparato, donde se ven las dos piezas en "L", -1- y -2- relacionadas entre sí por sus ramas cortas que quedan solapadas y unidas extensiblemente por una pletina -3-, biela -4- y palanca -5-. La biela tiene un botón -6- con pivote ajustable en orificios -7- de la pletina -3- al efecto de regular la acción de la palanca -5-.

15 El cerco que forma el aparato, para ceñirse alrededor del muslo enyesado, se cierra mediante una pieza auxiliar -8-. abrochada por tirantes -9-, que es deformada por la actuación de la palanca al acercar los brazos de las "L", al efecto de la conformación del enyesado.

20 En su aplicación, se toma la medida desde el tendón de los abductores al isquion y se transporta al conformador.

25 Se aplica a la escayola en la raiz del muslo y durante el fraguado, se hace presión con la palanca para que se conforme al ajustarlo un perímetro notablemente cuadrangular que es el objeto pretendido.

1 Hecha la descripción a que se refiere la memoria
que antecede, es preciso insistir en que los detalles de
realización de la idea expuesta, pueden variar, es decir,
que pueden sufrir pequeñas alteraciones, basadas siempre
5 en los principios fundamentales de la idea, que son en esen-
cia los que quedan reflejados en los párrafos de la descrip-
ción hecha. En efecto, el Artículo 48 del Estatuto vigente
sobre Propiedad Industrial, establece como no patentables,
en su apartado tercero, "los cambios de forma, dimensiones,
10 proporciones y materias de un objeto ya patentado" fijando
así el criterio del legislador en el sentido de que paten-
tada una idea que pueda dar lugar a una realidad práctica
e industrializable, nadie podrá apoyarse en ella para, a
pretexto de haber introducido ligeras modificaciones, pre-
15 sentarla como nueva y propia.

Este principio, en cuanto al alcance de la protec-
ción del objeto patentado se refiere, se halla confirmado
por numerosas Sentencias del Tribunal Supremo, y entre -
ellas, como más terminantes, en las de fechas 16 de octubre
20 de 1954, 23 de enero de 1959, 20 de marzo de 1964 y otras.

Establecido el concepto expresado, en cuanto a la
amplitud que debe darse a la protección solicitada, se re-
dacta a continuación la Nota de Reivindicaciones, de acuer-
do con lo que se establece en el último párrafo del apar-
25 tado tercero del Artículo 100 de la Ley, sintetizando así
las novedades que se desean reivindicar:

NOTA DE REIVINDICACIONES

En resumen, el privilegio de explotación exclusi-
va que se solicita, recaerá sobre las reivindicaciones si-
30 guientes:

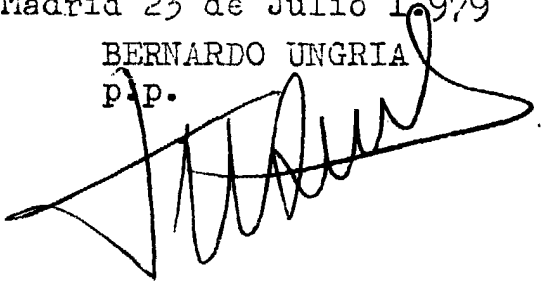
1 1ª.- CONFORMADOR PARA ENYESADO DE MUSLOS, caracte-
terizado esencialmente por el hecho de estar constituido
por dos placas metálicas en forma de "L" cuyas ramas cortas
están relacionadas entre sí, solapando, y con posibilidad
5 de desplazamiento para acercas o separar sus otras ramas que
quedan dispuestas en paralelo, siendo una de ellas, la co-
rrespondiente a la parte exterior del muslo, de forma recta
y la otra, correspondiente a la cara interna del muslo con-
formado para adaptarse a la zona del triangulo de Scarpa,
10 presentando ambas unas prolongaciones en forma de solapas
flexibles para cerrar sobre el perímetro del muslo con ayu-
da de tirantes graduables, con la particularidad de que en-
tre las ramas cortas de las placas metálicas, existe un sis-
tema de palancas, posibilitadas de regulación, que facili-
15 tan la aproximación o separación entre las placas al efec-
to de la conformación por presión del enyesado aplicado en
la raíz del muslo.

2ª.- Se reivindica por último como objeto so-
bre el que ha de recaer el Modelo de Utilidad que se soli-
cita: CONFORMADOR PARA ENYESADO DE MUSLOS.

Todo conforme queda descrito y reivindicado en
la presente Memoria descriptiva que consta de una páginas
mecnografiadas y dibujos adjuntos.

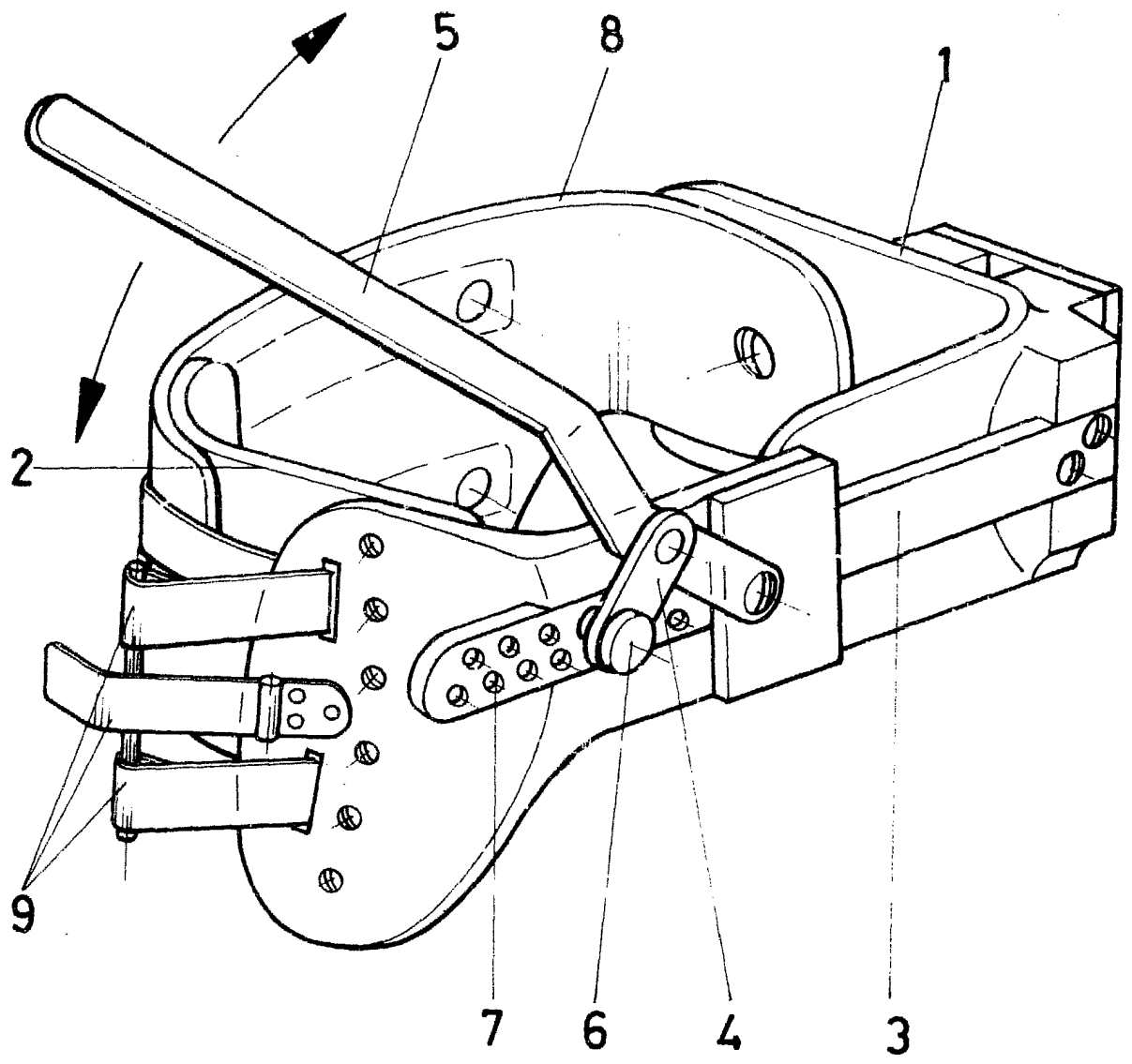
Madrid 23 de Julio 1979

BERNARDO UNGRIA
P.P.



25

30



ESCALA VARIABLE

Madrid, 1 de febrero de 1980

BERNARDO UNGRIA

p. p.