

MINISTERIO DE INDUSTRIA Y ENERGIA

Registro de la Propiedad Industrial



ESPAÑA

MODELO DE UTILIDAD

244677

ES	11	NUMERO	Y
	22	FECHA DE PRESENTACION	

naipes 19 JUN 1980

50 PRIORIDADES:	52 FECHA	53 PAIS
51 NUMERO		

47 FECHA DE PUBLICIDAD	61 CLASIFICACION INTERNACIONAL
	A47B 25/00

64 TITULO DE LA INVENCIÓN	
"MESA OCTOGONAL DE NAIPES"	

71 SOLICITANTE (S)	
AUTOMAVE, S.A.	

DOMICILIO DEL SOLICITANTE	
Sierra de Guadarrama, 29 - Nave 2- Poligono Industrial II San Fernando de Henares - Madrid	

72 INVENTOR (ES)	
------------------	--

73 TITULAR (ES)	
AUTOMAVE, S.A.	

74 REPRESENTANTE	
D. Carmen Alconada Garcia	

El Modelo de Utilidad objeto de la presente Memoria, se refiere como su título indica, a una mesa octogonal de naipes que reúne unas cualidades de utilización muy superiores a -  
cuantas con análoga misión, han aparecido hasta el momento -  
5 en el mercado, tanto por su racional diseño como por su sencillez y eficacia.

Esencialmente consiste la presente invención, en la -  
idea de aprovechamiento del espacio por superposición de dos  
tableros, uno superior y otro inferior, yendo unido a éste -  
10 último, un tronco de sustentación de los citados tableros, y  
rematado en su base por una peana de apoyo y contacto con el  
pavimento.

El tablero octogonal, que no da preferencia a ningún -  
puesto de jugador, se utiliza como mesa normal empleándola -  
15 en diversos usos. Dando la vuelta al tablero octogonal que  
aparece ante nuestra vista, podemos superponer éste sobre su  
base descrita ó apoyarlo en cualquier otra superficie de apo-  
yo, mesa, etc.

Realizado lo descrito anteriormente, nos aparece un ta-  
20 blero de juego, que es la mesa octogonal de naipes.

Tiene ésta mesa la peculiaridad de que en apariencia es  
única y sin embargo podemos disponer de dos mesas perfecta-  
mente manejables, empleadas en ejercicio recreativo, al ser  
convenientemente separados los tableros.

25 Para la mejor comprensión del invento que se preconiza,  
se acompaña una hoja única de planos, en la que en dos Figuras,  
se detalla suficientemente la constitución y disposición  
de sus elementos componentes, así como su utilización,

en un ejemplo de realización práctica no limitativo.

30 La primera Figura representa una vista panorámica de -  
tal y como se exhibe, con las dos hojas del tronco practica-  
das, con entrepaño visto. La segunda Figura se refiere al  
tablero de juego dispuesto sobre el apoyo de la segunda mesa,  
tronco y peana.

35 La numeración que acompaña a las Figuras, tiene el mis-  
mo significado para ambas, siendo éste el siguiente:

- 1 - Tablero liso octogonal regular.
- 2 - Reverse tablero -1- ó mesa de juego.
- 3 - Marco octogonal apoyo tablero -1-.
- 40 4 - Tronco octogonal apoyo -1- y -3-.
- 5 - Peana octogonal remate tronco -4-.
- 6 - Una hoja de la puerta.
- 7 - Ventana-agarrador, apertura y cierre puerta -6-.
- 8 - Entrepaño de compartimentación.
- 45 9 - Base de colocación objetos.
- 10 - Círculo general de juego y bazas.
- 11 - Círculos situación fichas.
- 12 - Enmarcado colocación bazas jugador.

Volteado el tablero -1- y haciendo una coincidencia de  
50 lados y ángulos, se superpone sobre el marco octogonal -3-,  
quedando unido y descansando sobre el mismo. Soporta a ésta  
mesa octogonal de naipes que hemos descubierto, el tronco -4-  
sobre peana de remate -5-, e introduciendo la mano por el -  
agarrador-ventana -7-, dejaremos abierto ó cerrado (según con-  
55 venga), la hoja -6- de la puerta, partiendo de la base de -  
que la ventana agarradero -7-, permite la respiración del in

terior del tronco.

60

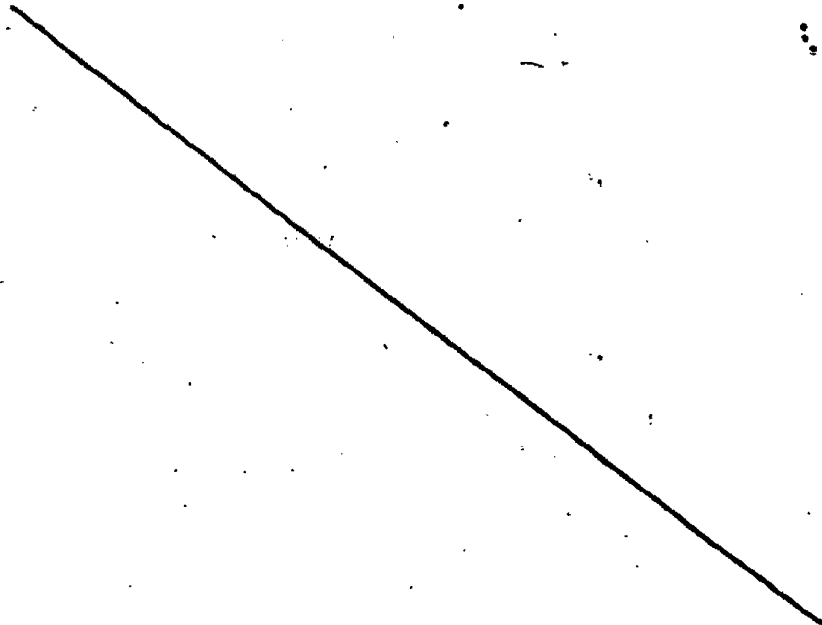
Así dispuesta la mesa y una vez los jugadores situados frente a cada lado del octógono, podrán situar sus bazas en el enmarcado -12-, con sus fichas colocadas asimismo, en dos círculos -11- idénticos, para posteriormente volcar su juego en el círculo común -10- para todos cuantos participan en el juego.

65

Serán independientes del objeto de la presente invención, los materiales, formas, colores y dimensiones y en general todo cuanto no altere, cambie ó modifique la esencialidad de la invención.

70

Descrita suficientemente la naturaleza y objeto de este Modelo de Utilidad, se hace constar que, características esenciales sobre las que han de recaer la concesión del mismo, están comprendidas en las siguientes:



REIVINDICACIONES

N O T A . - Se reivindica la propiedad de éste Modelo de Utilidad:

- 75 1) - Mesa octogonal de naipes, caracterizada por comprender, un tablero con el anverso liso y utilizable en diversos usos y en el reverso un tablero para ocho jugadores, con el círculo de bazas generales y enmarcamientos para colocación de naipes ó varios y dos círculos de situación de fichas, ambos para cada jugador y forrado de tapete convenientemente.
- 80 2) - Mesa octogonal de naipes, según 1ª reivindicación, caracterizada por comprender un apoyo sólido, consistente en otro tablero de igual forma, al que se le superpone el primero, mediante el oportuno sistema de encastrado de ambos, solidario de un tronco rematado por peana de contacto a pavimento.
- 85 3) - Mesa octogonal de naipes, según 1ª y 2ª reivindicaciones, caracterizada por comprender un espacio correspondiente al interior del tronco con entrepaño y hojas de puerta practicables por ventanas-agarradores de apertura y cierre.
- 90 4) - "MESA OCTOGONAL DE NAIPES"

Esta Memoria Descriptiva consta de cinco hojas foliadas y mecanografiadas por una sola cara y de una hoja de planos.

Madrid, 20. JUL. 1979

C. ALCONADA

Fig.1

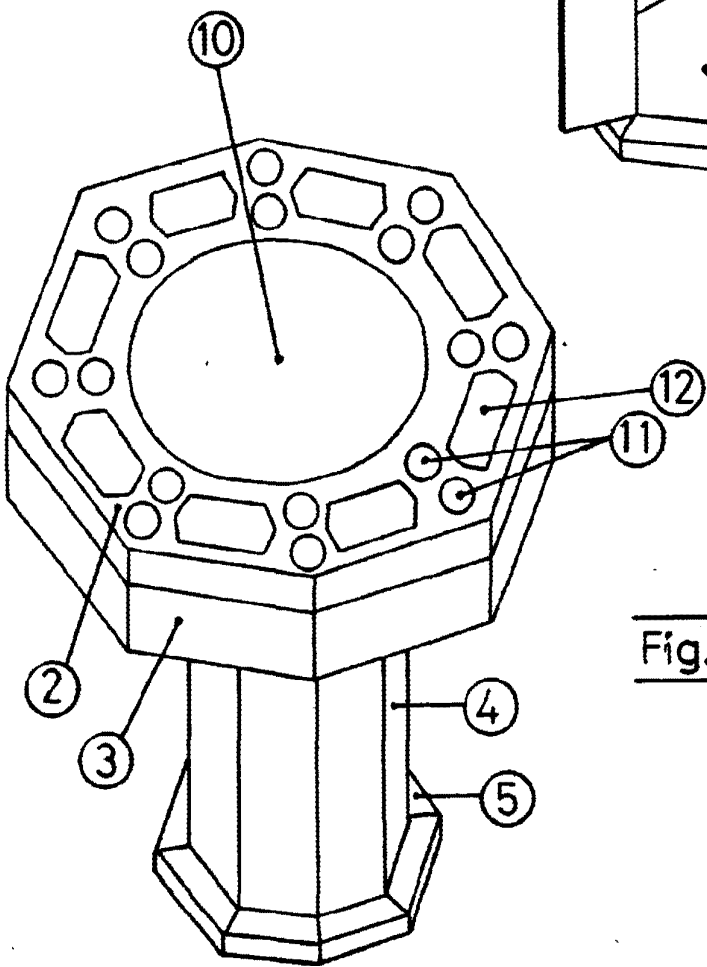
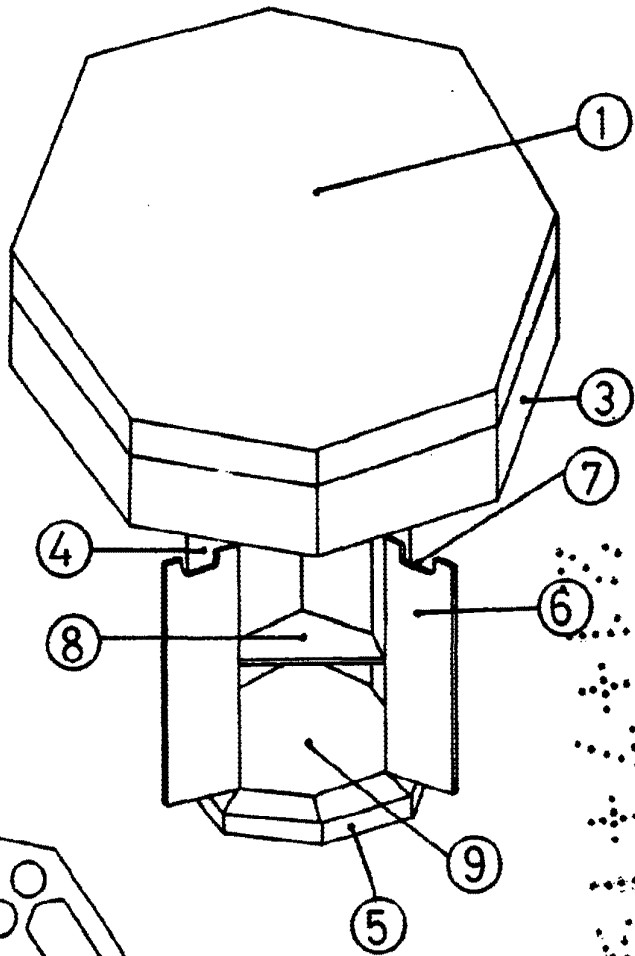


Fig.2

ESCALA VARIABLE

MADRID 20. JUL 1979

ALCONADA