

MINISTERIO DE INDUSTRIA Y ENERGIA

Registro de la Propiedad Industrial



ESPAÑA

10 ES	11	NUMERO	16 Y
	21	244674	
	22	FECHA DE PRESENTACION	

MODELO DE UTILIDAD

Concedido el Registro de acuerdo con los datos que figuran en la presente descripción y según el contenido de la memoria adjunta.

Recepción
- 8 Oct. 1980

30 PRIORIDADES:	31 NUMERO	32 FECHA	33 PAIS
-----------------	-----------	----------	---------

47 FECHA DE PUBLICIDAD	51 CLASIFICACION INTERNACIONAL
	A 63 D 15/00

64 TITULO DE LA INVENCIÓN	
"MESA DE BILLAR AMERICANO MEJORADA"	

71 SOLICITANTE (S)	
AUTOMAVE, S.A.	

DOMICILIO DEL SOLICITANTE	
Sierra de Guadarrama, 29 - Nave 2- Poligono Industrial II - San Fernando de Henares - Madrid	

72 INVENTOR (ES)	
------------------	--

73 TITULAR (ES)	
AUTOMAVE, S.A.	

74 REPRESENTANTE	
D. Carmen Alconada Garcia	

El Modelo de Utilidad objeto de la presente Memoria, se refiere como su título indica, a una mesa de billar americano mejorada, que reúne unas cualidades de utilización, muy superiores a cuantas con análoga misión, han aparecido hasta el momento en el mercado, tanto por su racional diseño como por su sencillez y eficacia.

Consiste esencialmente la presente invención, en una mesa de contorno externo rectangular, distinguiéndose en la misma, dos lados mayores del rectángulo, que en forma general se denominan bandas, y dos lados menores unidos a los anteriores (por sus correspondientes cantoneras de atado o fijación) que se denominan asimismo cabeza y pié o zona de ventana donde terminan su recorrido las bolas jugadas.

Esta mesa lleva un tablero rectangular, en cuyos ángulos y puntos centrales de los lados mayores del rectángulo, van situados los puntos denominados recogedores de bolas, por los que penetran éstas al dirigirlas el jugador a golpe de taco, discurriendo internamente las mismas, por un plano inclinado que, con ligera pendiente, permite descender las bolas adentradas en el recogedor de cabeza y puntos centrales y recogedor de bolas de pié, hasta la zona de final o estacionamiento de bolas jugadas, donde las mismas dan por finalizado su recorrido de juego.

Al tablero antes citado se le adapta un tapizado y el mismo se encola con unos alveolos de forma hexagonal unidos entre ellos que nutren completamente el espacio rectangular, bajo el tablero citado y por el sistema de encolado dan al conjunto una rigidez que evita las posibles deformaciones

30 del mismo, ya que en tal caso, harian el juego impracticable totalmente.

Descansa el conjunto antes descrito, de mesa propiamente dicha, sobre unas patas o soporte principal de sustentación del conjunto, que llevan un bastidor superior unido a la mesa por sus ménsulas correspondientes y a cuyo bastidor se fijan las patas de forma de tablero rectangular con sus refuerzos y peanas de apoyo junto a las cuales se sitúan unos tornillos niveladores del conjunto que permiten la perfecta horizontalidad del tablero de juego.

40 Dichas patas atraviesan bajo la mesa, perpendicularmente a las bandas de mayor longitud y se enlazan a través de los correspondientes tirantes y travesaños interiores.

Para una mejor comprensión del invento que se preconiza, se acompaña hoja de planos en la que en dos Figuras, se detalla suficientemente la constitución y disposición de sus elementos componentes así como su utilización.

50 La primera Figura representa una vista panorámica de la mesa desde su pié o zona de ventanas de recuperación de bolas. La segunda Figura se refiere a un despiece de las partes más importantes de la mesa, situándolas en planos paralelos.

La numeración que acompaña a las Figuras, tiene el mismo significado para ambas, siendo éste el siguiente:

- 1 - Banda de remate.
- 2 - Pié de la mesa.
- 55 3 - Cabeza de la mesa (tablero).
- 4 - Cantonera rectangular, para unión dos mitades banda

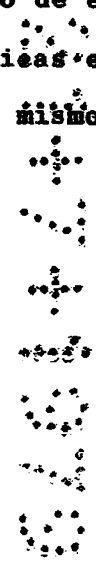
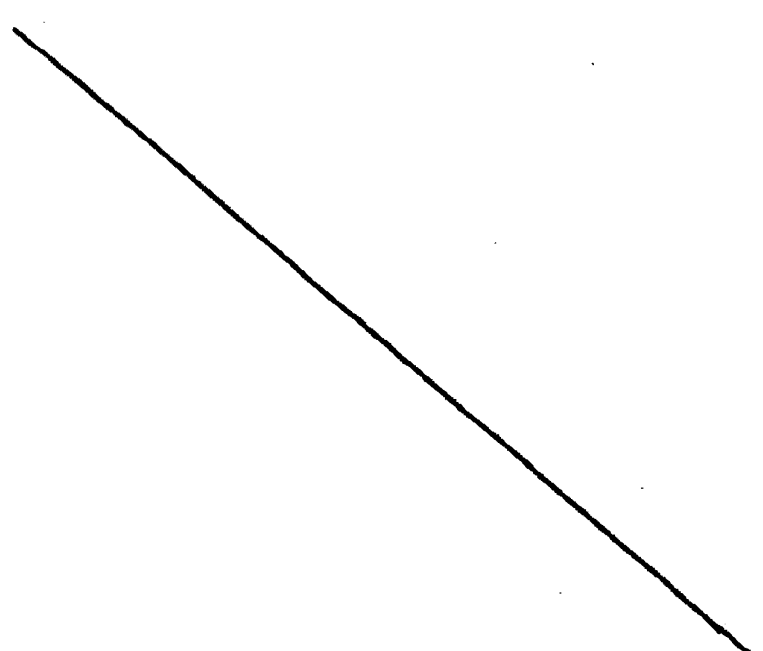
superior.

- 5 - Cantonera de ángulo, para unión bandas superiores - lateral y de cabeza.
- 60 6 - Soporte cantonera de ángulo.
- 7 - Tornillo cabeza plana, fijación banda de remate a largueros y travesaños que forman el chasis o armazón de la mesa.
- 8 - Mitad banda superior lateral.
- 65 9 - Banda superior del pié -2- mesa.
- 10 - Recogedor de bolas.
- 11 - Enmarcado del recogedor de bolas.
- 12 - Base remate recogedor de bolas.
- 13 - Tablero mesa, sobre el cual se tapiza.
- 70 14 - Tablero de encolado de las bases de los hexágonos -24-.
- 15 - Taladro fijación banda de remate.
- 16 - Bandas de material elástico para rebote bolas.
- 17 - Larguero de unión de bandas -1- y pié -2- con table re inferior -23-.
- 75 18 - Tablero intermedio de refuerzo.
- 19 - Ventanas para extracción, bolas jugadas, a mano.
- 20 - Cantonera de esquina para unión, cabeza y banda de remate.
- 80 21 - Escuadra de refuerzo.
- 22 - Ménsulas de unión y fijación.
- 23 - Tablero inferior remate base.
- 24 - Hexágonos de tablillas encoladas.
- 25 - Taladro de paso tornillos de armado.

115 Se apoya el conjunto que forma la mesa descrita, sobre-
 bastidor formado por travesaño -34- y tirante -28- a los que
 se fijan con los correspondientes tornillos, las patas sopor-
 te -31-, en cuya parte inferior y más próxima al pavimento -
 de apoyo, van los tornillos de nivelación -32-. Este basti-
 dor se una a la mesa por unas ménsulas -22- de fijación.

120 Serán independientes del objeto de la presente inven-
 ción, los materiales, formas, colores y dimensiones y en ge-
 neral todo cuanto no altere, cambie o modifique la esencial-
 dad de la invención.

125 Descrita suficientemente la naturaleza y objeto de éste
 Modelo de Utilidad, se hace constar que características esen-
 ciales, sobre las que ha de recaer la concesión del mismo, es
 tán comprendidas en las siguientes:



REIVINDICACIONES

N O T A . -Se reivindica la propiedad de éste Modelo de Utilidad:

- 130 1) - Mesa de billar americano mejorada, caracterizada por comprender un tablero rectangular, bajo el cual y unido al mismo, se extiende un conjunto de hexágonos unidos entre sí y que a modo de alveolos, llenan el rectangulo de juego (bajo él), adoptando el tablero de juego una planicidad indeformable y albergando en los ángulos y puntos centrales del lado mayor del rectángulo, los correspondientes recogedores de bolas.
- 135
- 140 2) - Mesa de billar americano mejorada, según 1ª reivindicación, caracterizada por comprender un plano inclinado para recorrido de bolas, al introducirse en sus recogedores con una suave pendiente que se inicia en cabeza de mesa y huere a nivel inferior de la pieza de pié de la mesa, todo ello oculto y trás las bandas de remate, permitiendo la llegada de las bolas hasta la zona de las ventanas de extracción a mano.
- 145 3) - Mesa de billar americano mejorada, según 1ª y 2ª reivindicaciones, caracterizada por comprender unas ventanas por las que introduce el jugador la mano, haciendo la recuperación de bolas, para la continuación del juego repitiéndose éste proceso cuantas veces se desee.
- 150 4) - Mesa de billar americano mejorada, según 1ª a 3ª reivindicaciones, caracterizada por comprender un bastidor de apoyo, integrado por sus correspondientes travesaños y tirantes con unión a mesa por ménsulas de fijación y atornillado de patas bajo las que se sitúan unos tornillos nivelantes que -

155 permiten lograr la horizontalidad del tablero de juego tapi-
zado.

5) - "MESA DE BILLAR AMERICANO MEJORADA".

Esta Memoria Descriptiva consta de ocho hojas feliadas
y mecanografiadas por una sola cara y de una hoja de planos.

Madrid, 20. JUL. 1979

 ~~CONADA~~

NO
NO
NO
NO
NO
NO
NO
NO

HOJA UNICA

AUTOMAVE, S.A.

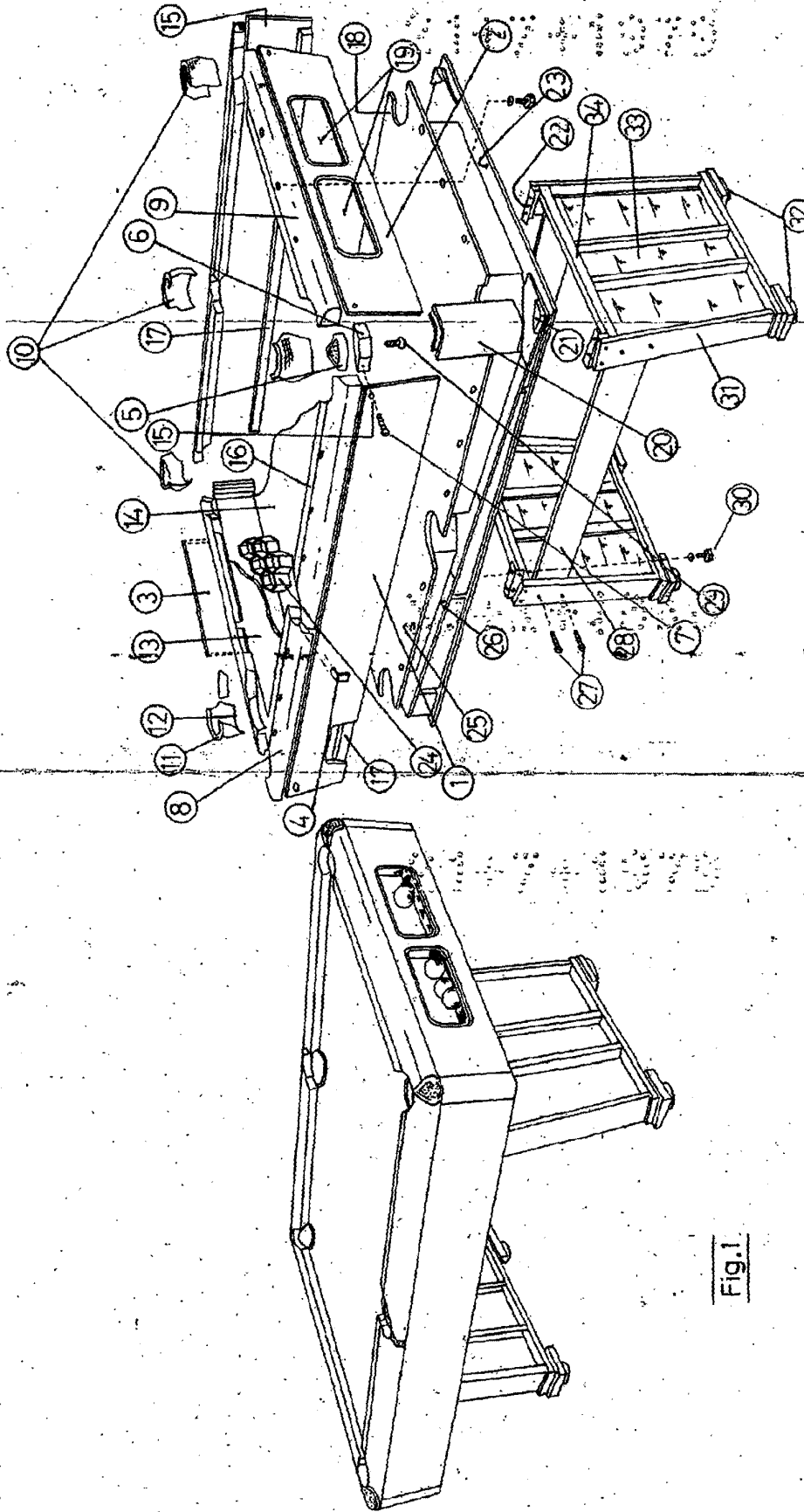


Fig. 1

Fig 2

MADRID 20 JUL 1979

ESCALA VARIABLE