



ESPAÑA

19 ES	11 NUMERO	10 Y
	21	
	22 FECHA DE PRESENTACION	
		20-7-79

MODELO DE UTILIDAD 16 MAYO 1980

30 PRIORIDADES:	32 FECHA	33 PAIS
31 NUMERO		

47 FECHA DE PUBLICIDAD	51 CLASIFICACION INTERNACIONAL
	H01R 33/22

54 TITULO DE LA INVENCIÓN
PORTALAMPARAS PERFECCIONADO.

61 SOLICITANTE (S)
D. VICENTE SEGUI PASCUAL Y D. JOSE LUIS SEGUI PASCUAL

DOMICILIO DEL SOLICITANTE
Barón de Carcer, 33 - 5ª - 10ª - BENIFAYO (Valencia)

72 INVENTOR (ES)

73 TITULAR (ES)

74 REPRESENTANTE
DON BERNARDO UNGRIA GOIBURU

1 El Estatuto vigente sobre Propiedad Industrial, de  
26 de Julio de 1929, en su texto refundido publicado el 30  
de Abril de 1930, establece los caracteres de patentabili-  
5 objeto obtener ventajas sobre lo ya conocido, admitiendo  
por consiguiente como patentables, las nuevas máquinas; a-  
paratos, instrumentos, procesos de fabricación, etc. La am-  
plitud de conceptos previstos como patentables, ha llevado  
al legislador a aclarar (Artº. 46) que la enumeración con-  
10 tenida en dicho cuerpo legal es puramente enunciativa y no  
limitativa, haciéndola extensiva incluso a los descubrimien-  
tos de tipo científico (Artº. 47).

El Decreto de 26 de Diciembre de 1947, recogiendo  
la Orden de 18 de Noviembre de 1935, confirma el criterio  
15 legal de que también serán patentables los instrumentos, ob-  
jetos, o partes de los mismos, que aporten a la función a  
que son destinados, un beneficio o efecto nuevo, y en defi-  
nitiva que constituyan una mejora sustancial sobre lo ante-  
riormente conocido.

20 Pues bien, a tenor de lo expuesto, y en base al ar-  
ticulado que recoge los conceptos expresados, debe conside-  
rarse, que la invención a que se refiere la presente memo-  
ria, constituye una novedad industrial, con características  
y ventajas que la hacen merecedora del privilegio de explo-  
25 tación exclusiva que por ella se solicita, premiando así  
los méritos de quien aporta a la industria del país una me-  
jora efectiva y precisamente comprendida entre las enuncia-  
das por la Ley como patentables. (Arts. 46 y 47 en relación  
con el 171, en su nueva redacción afectada por la Orden de  
30 18 de Noviembre de 1.935).

1 El objeto de la presente solicitud se refiere,  
según se deduce del enunciado, a un portalámparas perfeccio-  
nado. Se ha concebido con la finalidad de proporcionar al  
mercado y al público en general un portalámparas que incor-  
5 pora un acoplamiento especial entre sus piezas componentes  
del que resulta la eliminación de los tornillos de sujeción  
de los hilos conductores de la corriente eléctrica, resol-  
viéndose en un montaje simplificado que reduce sustancial-  
mente los costos de producción. ....

10 En este sentido, el portalámparas que se pro-  
pone viene caracterizado por el hecho de estar constituido  
mediante dos piezas cilíndricas huecas, abiertas por sus  
bases, acoplables parcialmente una dentro de la otra y con-  
tando la pieza exterior con un paso central para los hilos  
15 conductores, así como de una valona en disposición circular  
excéntrica interna.

Entretanto, la pieza interior presenta dos ori-  
ficios en su base, en disposición axial y situados en posi-  
ción diametral en los cuales se introducen los extremos de  
20 los hilos conductores, en coincidencia con la provisión de  
sendas laminillas contactoras sobre las que los conductores  
hacen contacto al ser presionados por giro parcial de una  
pieza sobre la otra y actuar la valona excéntrica como ele-  
mento de apriete.

25 Finalmente, está prevista la disposición de un  
acoplamiento entre ambas piezas para fijar la posición máxi-  
ma de giro, evitando el retroceso fortuito.

Para ayudar a la interpretación de la idea ex-  
puesta se ha confeccionado, a título simplemente explicati-  
30 vo, una hoja de planos que representa la forma más idónea

1 de realización del portalámparas perfeccionado que constitu-  
ye el objeto de la presente solicitud.

5 La figura 1ª corresponde a una vista esquemática, en sección vertical, de un portalámparas perfeccionado  
hecho según el invento. Como puede observarse, está consti-  
tuido mediante dos piezas cónicas huecas -1- y -2- aco-  
pladas una dentro de la otra, de manera que la pieza -2- se  
introduce parcialmente en el interior de la pieza -1-. La  
10 pieza exterior -1- cuenta con un paso central -3- para los  
hilos conductores -4- y dispone de una valona interna -5- en  
posición circular excéntrica. La pieza interior -2- presen-  
ta dos orificios -6- en los cuales se introducen los extre-  
mos -7- de los hilos conductores -4- coincidiendo con la pro-  
visión de sendas laminillas contactoras -8-.

15 Por último, la figura 2ª muestra otra vista es-  
quemática, en sección transversal, del propio portalámparas  
perfeccionado, en la que puede observarse, si cabe con ma-  
yor claridad, la valona circular excéntrica -5- solidaria  
de la pieza exterior -1-, así como la posición diametral de  
20 los orificios -6- practicados en la pieza -2- para paso de  
los conductores -4-, mostrando las flechas indicativas el  
sentido de giro de la valona -5- que comporta la pieza -1-  
del portalámparas.

25 De la descripción de los dibujos que antecede  
se deduce, prácticamente, la constitución y el funcionamien-  
to del objeto de la invención que es como sigue:

Los conductores -4- quedan sujetos automática-  
mente contra las laminillas conductoras -8-, con un simple  
giro de la pieza exterior -1- del portalámparas sobre la pie-  
30 za interior -2- gracias al apriete que ejerce la valona in-

1 terior -5-, siendo dicho giro, lógicamente, de mayor o menor  
magnitud según sea el diámetro del conductor utilizado. Pa-  
ra asegurar la estabilidad del acoplamiento e impedir el gi-  
ro fortuito en contrario, tanto la pieza exterior -1- del -  
5 portalámparas, como la pieza interior -2- del mismo, compor-  
tan un ranurado -9- complementario.

No se considera necesario hacer más extensa es-  
ta descripción para que cualquier persona perita en la mate-  
ria comprenda perfectamente cual es la idea que se desea pa-  
10 tentar, así como las ventajas que de su realización indus-  
trial han de derivarse, sobre todo si se tiene en cuenta que  
el sistema de apriete circular excéntrico característico del  
portalámparas que se propone elimina la colaboración de los  
tornillos de sujeción de los hilos conductores de la corrien-  
15 te eléctrica ahorrando los dispendios de tiempo, energía y  
mano de obra que supone la manipulación de los citados orga-  
nos de apriete, lo que unido al hecho de que el dispositivo  
propuesto es aplicable a todos los mecanismos eléctricos en  
los que se desee la eliminación de los tornillos de sujeción  
20 de los conductores, como, por ejemplo, bases de enchufe, cla-  
vijas y otros elementos similares, otorga al modelo solici-  
tado una utilidad práctica singular por el beneficio o efec-  
to nuevo que aporta a la función a que se destina.

25 Por todo ello y para evitar posibles imitacio-  
nes se presenta esta solicitud pidiendo la explotación ex-  
clusiva de la idea descrita, de acuerdo con las considera-  
ciones y puntos que se desean reivindicar, los cuales se  
concretan en las páginas siguientes.

1 Hecha la descripción a que se refiere la memoria  
que antecede, es preciso insistir en que los detalles de  
realización de la idea expuesta, pueden variar, es decir,  
que pueden sufrir pequeñas alteraciones, basadas siempre  
5 en los principios fundamentales de la idea, que son en esen-  
cia los que quedan reflejados en los párrafos de la descrip-  
ción hecha. En efecto, el Artículo 48 del Estatuto vigente  
sobre Propiedad Industrial, establece como no patentables,  
en su apartado tercero, "los cambios de forma, dimensiones,  
10 proporciones y materias de un objeto ya patentado" fijando  
así el criterio del legislador en el sentido de que paten-  
tada una idea que pueda dar lugar a una realidad práctica  
e industrializable, nadie podrá apoyarse en ella para, a  
pretexto de haber introducido ligeras modificaciones, pre-  
15 sentarla como nueva y propia.

Este principio, en cuanto al alcance de la protec-  
ción del objeto patentado se refiere, se halla confirmado  
por numerosas Sentencias del Tribunal Supremo, y entre -  
ellas, como más terminantes, en las de fechas 16 de octubre  
20 de 1954, 23 de enero de 1959, 20 de marzo de 1964 y otras.

Establecido el concepto expresado, en cuanto a la  
amplitud que debe darse a la protección solicitada, se re-  
dacta a continuación la Nota de Reivindicaciones, de acuer-  
do con lo que se establece en el último párrafo del apar-  
25 tado tercero del Artículo 100 de la Ley, sintetizando así  
las novedades que se desean reivindicar:

#### NOTA DE REIVINDICACIONES

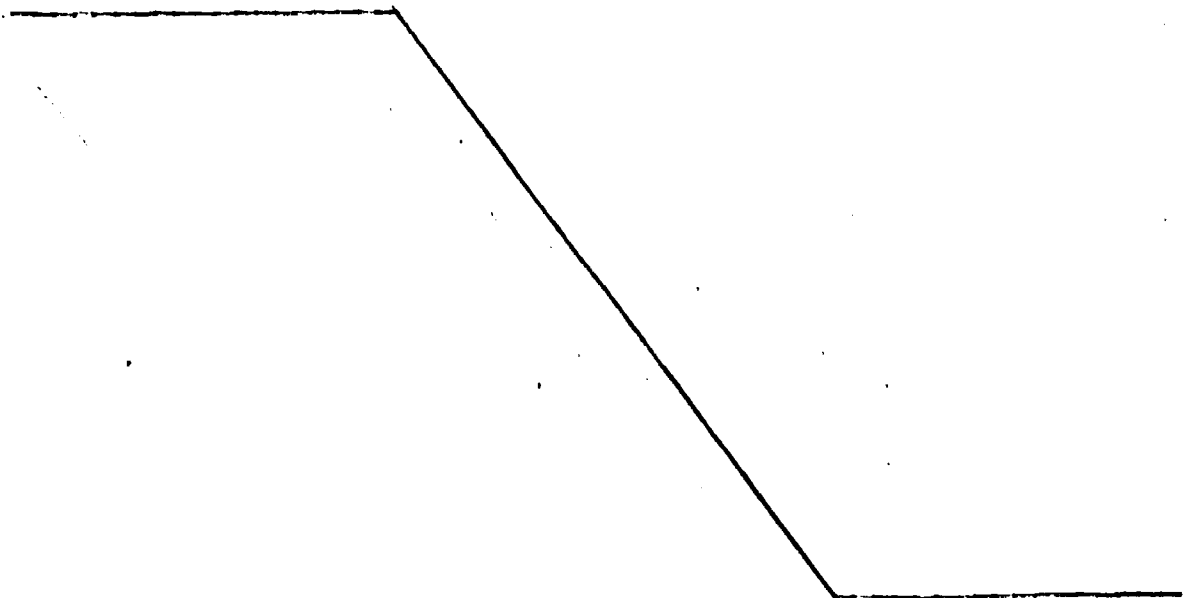
En resumen, el privilegio de explotación exclusi-  
va que se solicita, recaerá sobre las reivindicaciones si-  
30 guientes:

1  
5  
10  
15  
20

1ª.- PORTALAMPARAS PERFECCIONADO, caracterizado esencialmente por el hecho de estar constituido por dos piezas cilíndricas huecas, abiertas por una de sus bases, acoplables parcialmente una dentro de la otra, y contando la pieza exterior con un paso central para los hilos conductores, así como de una valona en disposición circular excéntrica interna, mientras que la pieza interna presenta dos orificios, en su base, en disposición axial y situados en posición diametral en los cuales se introducen los extremos de los hilos conductores, en coincidencia con la provisión de sendas laminillas contactoras, sobre las que los conductores hacen contacto al ser presionados por giro parcial de una pieza sobre la otra y actuar la valona excéntrica como elemento de apriete, estando prevista la disposición de un acomplamiento entre ambas piezas para fijar la posición máxima de giro, evitando el retroceso fortuito.

25  
30

2ª.- Se reivindica por último como objeto sobre el que ha de recaer el Modelo de Utilidad que se solicita por: "PORTALAMPARAS PERFECCIONADO".



1

Todo conforme queda descrito y reivindicado en la presente memoria descriptiva que consta de ocho páginas mecanografiadas y dibujos adjuntos.

5

Madrid, 20 de Julio de 1.979

BERNARDO UNGRIA

D.P.

10

15

20

25

30



FIG. 1

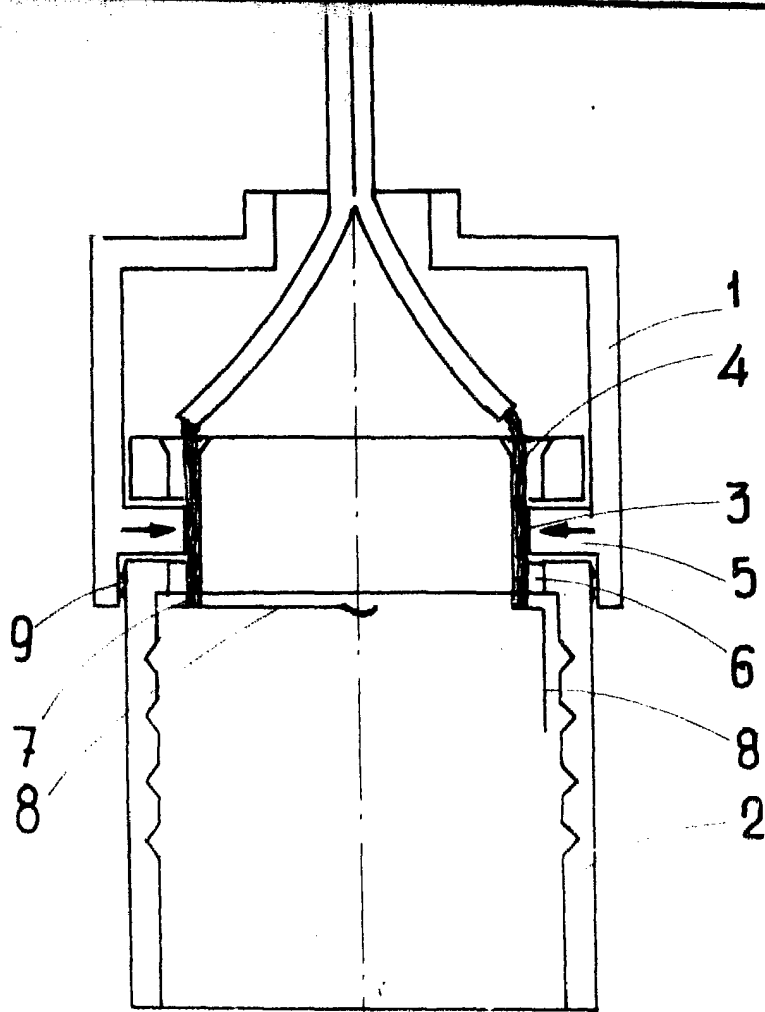
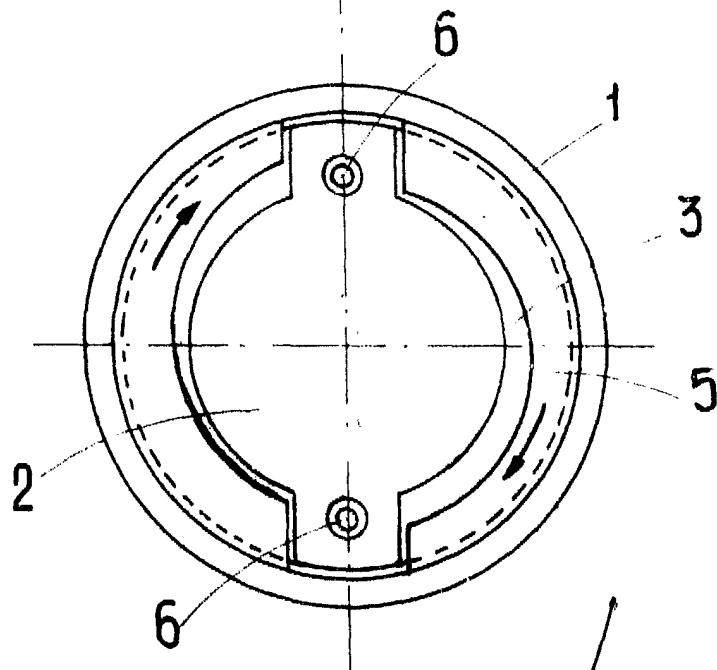


FIG. 2



A handwritten signature or scribble in the bottom right corner of the page.