

MINISTERIO DE INDUSTRIA Y ENERGIA

Registro de la Propiedad Industrial



ah

ESPAÑA

ES	11	NUMERO	Y
	21	244.669/3	
	22	FECHA DE PRESENTACION	
		20-7-79	

MODELO DE UTILIDAD

1 MAYO 1980

30	PRIORIDADES:	32	FECHA	33	PAIS
31	NUMERO				

47	FECHA DE PUBLICIDAD	81	CLASIFICACION INTERNACIONAL
			A47D13/04

54	TITULO DE LA INVENCIÓN
	ANDADOR PLEGABLE.

71	SOLICITANTE (S)
	D. FRANCISCO Y D. JOSE FERNANDEZ ESTEVE.

	DOMICILIO DEL SOLICITANTE
	Salamanca, 64-66 - VALENCIA

72	INVENTOR (ES)

73	TITULAR (ES)

74	REPRESENTANTE
	DON BERNARDO UNGRIA GOIBURU

1 El Estatuto vigente sobre Propiedad Industrial, de
26 de Julio de 1929, en su texto refundido publicado el 30
de Abril de 1930, establece los caracteres de patentabili-
5 objeto obtener ventajas sobre lo ya conocido, admitiendo
por consiguiente como patentables, las nuevas máquinas, a-
paratos, instrumentos, procesos de fabricación, etc. La am-
plitud de conceptos previstos como patentables, ha llevado
10 al legislador a aclarar (Artº. 46) que la enumeración con-
tenida en dicho cuerpo legal es puramente enunciativa y no
limitativa, haciéndola extensiva incluso a los descubrimien-
tos de tipo científico (Artº. 47).

15 El Decreto de 26 de Diciembre de 1947, recogiendo
la Orden de 18 de Noviembre de 1935, confirma el criterio
legal de que también serán patentables los instrumentos, ob-
jetos, o partes de los mismos, que aporten a la función a
que son destinados, un beneficio o efecto nuevo, y en defi-
nitiva que constituyan una mejora sustancial sobre lo ante-
riormente conocido.

20 Pues bien, a tenor de lo expuesto, y en base al ar-
ticulado que recoge los conceptos expresados, debe conside-
rarse, que la invención a que se refiere la presente memo-
ria, constituye una novedad industrial, con características
y ventajas que la hacen merecedora del privilegio de explo-
25 tación exclusiva que por ella se solicita, premiando así
los méritos de quien aporta a la industria del país una me-
jora efectiva y precisamente comprendida entre las enuncia-
das por la Ley como patentables. (Arts. 46 y 47 en relación
con el 171, en su nueva redacción afectada por la Orden de
30 18 de Noviembre de 1.935).

1 El andador plegable a que se refiere la solici-
titud, siendo de uso general es de especial aplicación en
necesidades ortopédicas y en actividades hospitalarias.

5 El andador, además de plegable es rebulable en
altura, para poderlo adecuar a la de los distintos y sucesi-
vos usuarios.

Su caracter plegable ofrece la ventaja que se
deriva de su ocupación de mínimo espacio cuando no está sien-
do utilizado.

10 Esencialmente está constituido por sendos pies
en forma de U invertida cada uno de ellos lo que proporciona
al andador gran estabilidad sobre cuatro puntos de apoyo y
gran resistencia a los esfuerzos desencadenados en su uso
por personas normalmente carentes de estabilidad propia.

15 Cada uno de estos pies tiene sus dos brazos re-
lacionados entre sí aproximadamente por su parte media por
correspondientes tirantes que impiden su separación relativa
durante el uso a pesar de los esfuerzos a que son sometidos.

20 Cada pata o punto de apoyo de los pies está do-
tada con un terminal telescopicamente dispuesto, en el que
están previstos elementos de fijación a distintas alturas
que permiten regular la altura del andador. Finalmente, cada
terminal telescópico está dotado en sus extremos de una con-
tera antideslizante.

25 En la parte superior de cada pié están situados
correspondientes pasamanos por los cuales es asido el anda-
dor manualmente por su usuario, a efectos de utilizarlo como
apoyo, y para su transporte.

30 Los dos pies descritos están relacionados por
su parte delantera mediante un elemento transversal rígido

1 en el que están articulados. Es decir, que cada uno de los
pies se articula en dicho elemento transversal por uno de
sus brazos directamente, mientras que desde el otro brazo
lo hace a través de un tirante telescópicamente extensible
5 tambien articulado tanto sobre el brazo como sobre ele ele-
mento transversal. Y es justamente esta constitución la que
permite plegar los pies sobre el travesaño y uno de los pies
sobre el otro.

10 El objeto de la solicitud está representado en
los dibujos que se acompañan en doble lámina, y en cuya fi-
gura 1ª se representa el andador desplegado, en perspectiva
y en posición de uso. La figura 2ª representa una vista su-
perior de la anterior. La figura 3ª representa al andador
en la posición de plegado.

15 Siguiendo simultáneamente las figuras 1ª y 2ª
pueden observarse los dos pies -1- y -2- con sus tirantes
de rigidización -3- y -4-, con sus terminales telescópicos
-5-, elementos de fijación relativa de los mismos respecto
de los pies -6- y conteras antideslizantes -7-.

20 Los elementos de fijación relativa entre termi-
nales y pies son de tipo convencional, por ejemplo orificios
previstos en ambos cuerpos y pasadores introducidos en di-
chos orificios que los inmovilizan en cada posición.

25 En la parte superior de cada pie puede verse
el pasamanos -8- para manejo del andador.

30 El elemento transversal o travesaño anterior
-9- que relaciona a ambos pies, y sobre el cual están arti-
culados estos por uno de sus brazos directamente en -11- e
indirectamente en -12- a través de los tirantes telescópica-
mente extensibles -10- que se articulan en el brazo opuesto

1 de cada pie en -13-. Los tirantes telescópicamente extensi-
bles están provistos de elementos -14- de inmovilización en
posición abierta del andador. Estos elementos de inmoviliza-
ción son también convencionales.

5 Siguiendo la dirección de las flechas de la fi-
gura 2ª, los pies se pliegan sobre el travesaño y uno de ellos
sobre el otro hasta alcanzar la posición representada en la
figura 3ª. Para ello, basta con liberar los inmovilizadores
-14-. El plegado se realiza merced al carácter telescópico
10 de los tirantes -10-.

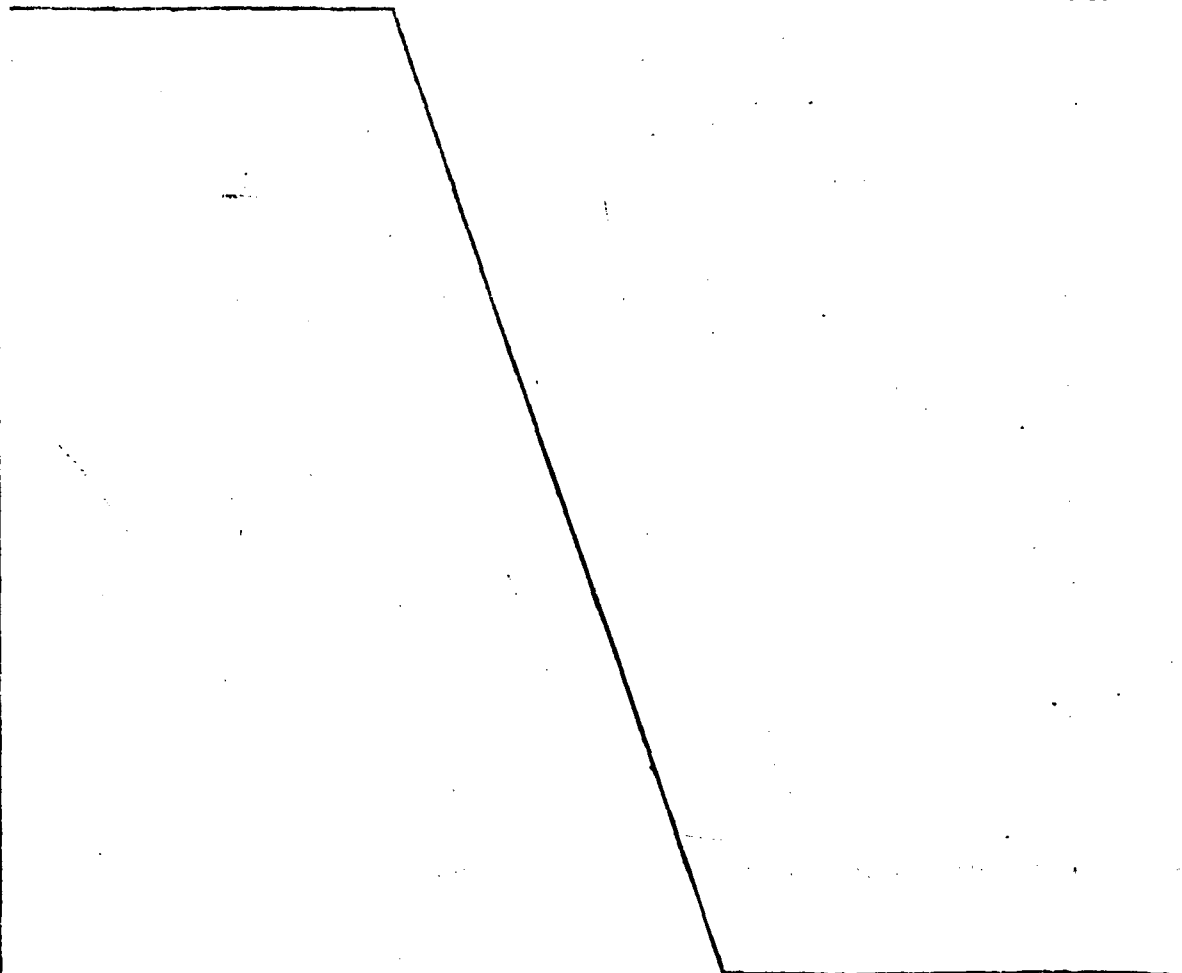
Evidentemente, de la descripción resulta cla-
ramente el aspecto práctico del andador tanto en uso por su
gran estabilidad como fuera de uso por su plegado rápido y
perfecto.

15

20

25

30



1 Hecha la descripción a que se refiere la memoria
que antecede, es preciso insistir en que los detalles de
realización de la idea expuesta, pueden variar, es decir,
que pueden sufrir pequeñas alteraciones, basadas siempre
5 en los principios fundamentales de la idea, que son en esen-
cia los que quedan reflejados en los párrafos de la descrip-
ción hecha. En efecto, el Artículo 48 del Estatuto vigente
sobre Propiedad Industrial, establece como no patentables,
en su apartado tercero, "los cambios de forma, dimensiones,
10 proporciones y materias de un objeto ya patentado" fijando
así el criterio del legislador en el sentido de que paten-
tada una idea que pueda dar lugar a una realidad práctica
e industrializable, nadie podrá apoyarse en ella para, a
pretexto de haber introducido ligeras modificaciones, pre-
15 sentarla como nueva y propia.

Este principio, en cuanto al alcance de la protec-
ción del objeto patentado se refiere, se halla confirmado
por numerosas Sentencias del Tribunal Supremo, y entre -
ellas, como más terminantes, en las de fechas 16 de octubre
20 de 1954, 23 de enero de 1959, 20 de marzo de 1964 y otras.

Establecido el concepto expresado, en cuanto a la
amplitud que debe darse a la protección solicitada, se re-
dacta a continuación la Nota de Reivindicaciones, de acuer-
do con lo que se establece en el último párrafo del apar-
25 tado tercero del Artículo 100 de la Ley, sintetizando así
las novedades que se desean reivindicar:

NOTA DE REIVINDICACIONES

En resúmen, el privilegio de explotación exclusi-
va que se solicita, recaerá sobre las reivindicaciones si-
30 guientes:

1
5
10
15
20
25
30

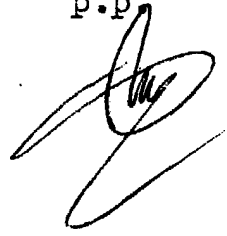
1ª.- ANDADOR PLEGABLE, caracterizado esencialmente por el hecho de estar constituido por dos armaduras gemelas en forma de "U" invertida, con travesaños de arriostramiento, cuyos extremos inferiores constituyen los pies de apoyo, con tramos telescópicos graduables en extensión y finalizados en canteras antideslizantes; cuyas armaduras presentan en el tramo superior correspondientes pasamanos de asido, y están relacionadas entre si por un brazo horizontal articulado a cada armadura en el tramo vertical anterior, lo que permite que sean plegados sobre dicho brazo en superposición y desplegados hasta la posición paralela merced a tirantes telescopicamente extensibles articulados por un extremo al brazo horizontal y por el otro al tramo vertical posterior de la armadura.

2ª.- Se reivindica por último como objeto sobre el que ha de recaer el Modelo de Utilidad que se solicita por: "ANDADOR PLEGABLE".

Todo conforme queda descrito y reivindicado en la presente Memoria descriptiva que consta de siete páginas mecanografiadas y dibujos adjuntos.

Madrid, 20 de julio de 1.979
BERNARDO UNGRIA

P.P.



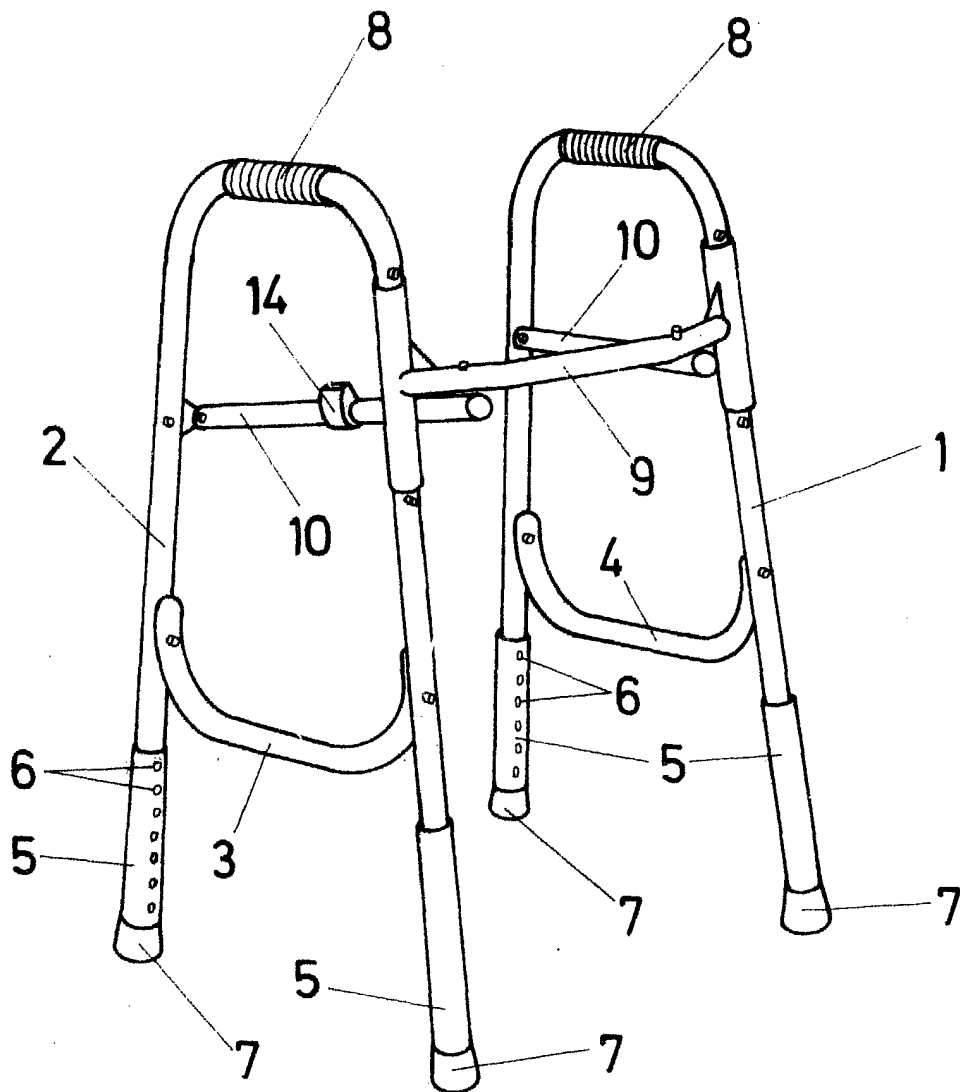


FIG. 1

...
Madrid, 20 de julio 1.979
BERNABE UNGRIA

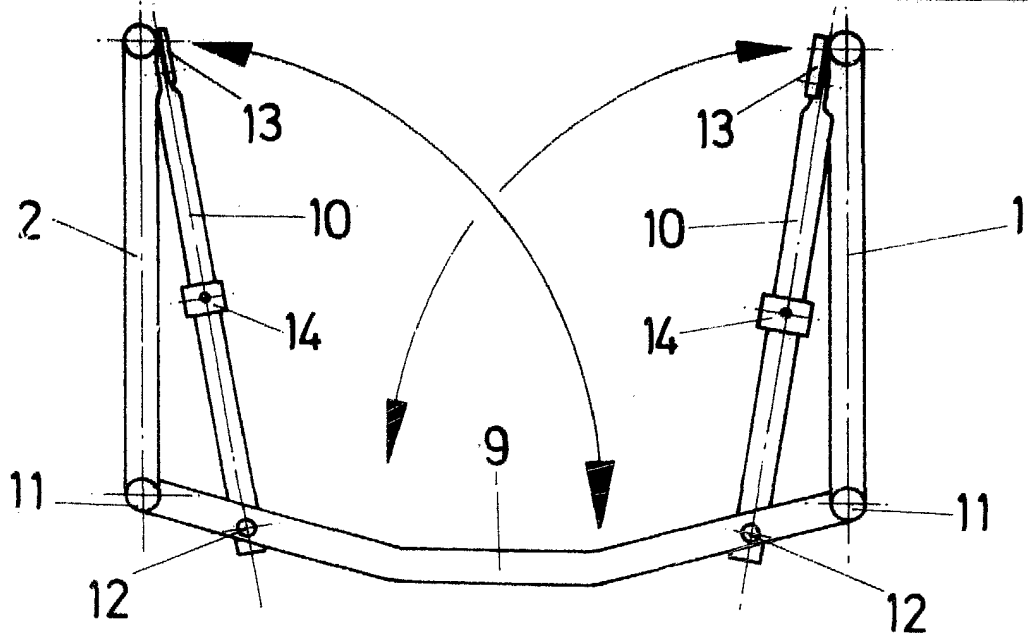


FIG. 2

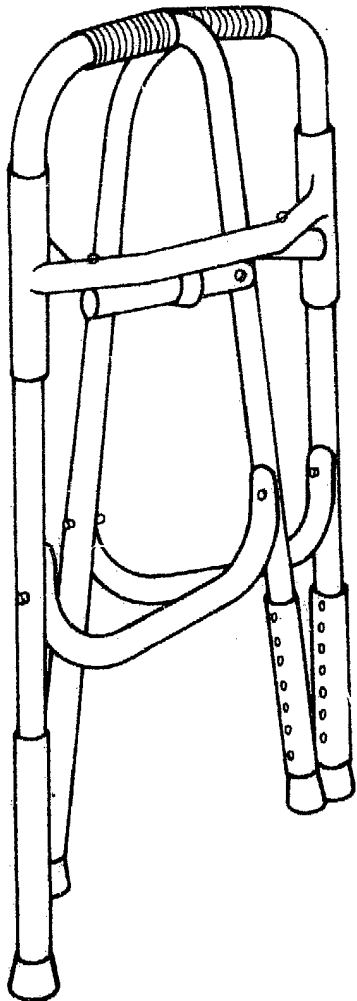


FIG. 3

ESCALA VARIABLE
Madrid, 20 de Julio 1.979

FRANCISCO ESTEVE
[Signature]