

MINISTERIO DE INDUSTRIA Y ENERGIA

Régistro de la Propiedad Industrial



ESPAÑA

10 ES	11 NUMERO	12 Y
	244660	
22	FECHA DE PRESENTACION	
	20-7-79	

MODELO DE UTILIDAD

Concedido el Registro de acuerdo con la ley de la propiedad industrial.

20 PRIORIDADES:	21 FECHA	22 PAIS
20 NUMERO		
G 78 22 589.5	28-7-78	Rep. Fed. Al.

47 FECHA DE PUBLICIDAD	51 CLASIFICACION INTERNACIONAL
	B65D 85/84

54 TITULO DE LA INVENCIÓN

"UN DISPOSITIVO DE ARMAZON DE ALMACENAJE PARA ALOJAR RECIPIENTES A ENFRIAR EN ALMACENAJE EN AGUA O EN SECO PARA DESECHOS PERJUDICIALES DESDE EL PUNTO DE VISTA BIOLÓGICO".

71 SOLICITANTE (ES)	
NUKEM GIEBI	PAT/El 78 155 KN

DOMICILIO DEL SOLICITANTE

6450 Hanau 11, Rep. Federal Alemana

72 INVENTOR (ES)
Helmut Freund, Ewald Radke y Walter Kohlpoth

73 TITULAR (ES)

74 REPRESENTANTE	
D. FERNANDO DE ELZABURU MARQUEZ	(MOD.- 3.874)

MOG.

5 El invento se refiere a armazones de almacenaje - para alojar recipientes con desechos perjudiciales desde el punto de vista biológico, en especial radioactivos, recipientes que han de enfriarse en soportes acuáticos o secos, consistentes en esencia en pozos metálicos de sección redonda o poligonal, en cuyo interior se introducen los recipientes.

10 En los próximos años tendremos cantidades cada vez mayores de elementos combustibles quemados y otros residuos radioactivos. Estos, en parte, deben sufrir un almacenaje intermedio antes y, en parte, después de la recuperación, realizándose este almacenaje intermedio en soportes enfriados por aire o en piscinas.

15 En las disposiciones conocidas de armazones de soporte empleados en piscinas, se utilizan preferiblemente "tubos" cuadrados de aluminio o acero mejorado en los cuales se introducen los elementos combustibles irradiados, perpendicularmente en correspondientes armazones de rejilla. Los tubos están mutuamente fijados por uniones soldadas o atornilladas.

20 Para almacenes en seco se han propuesto también armazones de soporte que consisten, por ejemplo, en un bloque de hormigón armado que tiene pozos para alojar elementos combustibles o recipientes con contenido radioactivo. Otras disposiciones de armazones de almacenaje para enfriamiento - por el aire consisten en elementos ensamblables, formados -- por tubos de alojamiento metálicos, que pueden unirse firmemente entre sí por tornillos.

25 La unión fija de los pozos de alojamiento entre sí en todos los armazones de soporte conocidos tiene el inconveniente de que en el caso de cargas por temperatura no -

5 pueden dilatarse en longitud, lo que conduce a tensiones en el almacén de soporte. Además, los pozos de alojamiento, en los almacenes de soporte conocidos, tienen en general malas condiciones de iniciación de la circulación para el agente refrigerante de modo que, a menudo, sólo tiene lugar una acción de enfriamiento insuficiente. Además, todos los almacenes de soporte o almacenaje conocidos hasta ahora están concebidos, ya sólo para piscinas, ya sólo para almacenaje enfriado por aire.

10 Por consiguiente, el problema que se propone resolver el presente invento es el de crear almacenes de soporte o de almacenaje para alojar para su enfriamiento recipientes que contienen desechos bioperjudiciales, en especial radioactivos, que puedan emplearse indiferentemente en piscinas enfriadas por aire o enfriadas por agua. Además, los pozos que contienen los recipientes deben poder dilatarse en longitud en el caso de una carga por temperatura y ser bañados de manera óptima por un medio refrigerante.

15 Este problema ha sido resuelto por el hecho de que se emplean almacenes de almacenaje que, en esencia, consisten en pozos metálicos ensamblados, con sección transversal redonda o poligonal, en especial de un material absorbente de neutrones, estando los pozos, de acuerdo con el invento, fijados entre sí de manera movable por medio de guías de espiga, sobre un soporte distanciador del suelo, y los recipientes que se encuentran en los pozos y centrados por medio de nervios de guía asientan sobre escalones o resaltos dispuestos en el extremo inferior de los pozos, sirviendo el espacio creado entre el fondo de los recipientes y el fondo del almacén, en cada caso, como espacio de iniciación de la

circulación para el agente refrigerante hacia los canales de refrigeración formados por los nervios de guía y la pared interior de los pozos.

La figura I reproduce esquemáticamente y en forma de ejecución ilustrativa un corte longitudinal a través de un armazón de almacenaje de acuerdo con el invento. La figura II muestra en detalle esquemáticamente y a modo de ejemplo una unión de espigas.

El armazón de soporte de acuerdo con el invento - consiste en una pluralidad de pozos tubulares 5 dispuestos - uno al lado del otro con sección redonda o poligonal, hechos de acero inoxidable o de otros materiales metálicos apropiados, pudiendo tener ventajosamente el material metálico propiedades de absorción de neutrones. En los pozos tubulares 5 se almacenan con preferencia varios recipientes 1 que contienen elementos combustibles irradiados u otro material radioactivo. Los pozos tubulares 5 están fijados sobre un soporte distanciador 3 respecto al suelo.

Para guiar los recipientes 1 están enchufados y soldados en diversos planos horizontales nervios de guía 2 a través de la pared del pozo tubular 5. Los nervios de guía 2 garantizan al propio tiempo la guía de los recipientes 1 y la formación de un intersticio de enfriamiento 6. Los nervios de guía más bajos 4 contienen un escalón 7 que forma el apoyo para los recipientes 1 y, además, garras 11 con las cuales los pozos 5 asientan sobre el soporte 3 distanciador del suelo y derivan el peso de los recipientes 1 al fondo de soporte 12. El espacio 10 obtenido en esta construcción, en la que los recipientes 1 no asientan sobre el fondo 12 de almacenaje, y existente entre los fondos 13 de los recipientes

y el fondo 12 del almacén, constituye el espacio de circulación para un enfriamiento por tiro natural cuando se emplea el almacenaje en seco en lugar del almacenaje en agua.

5 Los pozos tubulares 1 están ensamblados mediante guías de espiga 8, 9 soldadas sobre los nervios de guía 2. Estas guías de espiga consisten, con preferencia, en un tubo de guía ranurado 8 y una espiga cilíndrica 9. La guía de espiga 8, 9 hace posible la expansión térmica de los pozos tubulares 5 independientemente entre sí en dirección vertical. De este modo es posible una carga diferente de los pozos individuales y, además, también un almacenaje simultáneo de recipientes con material de propiedades térmicas muy diferentes, como, por ejemplo, desechos radioactivos y desechos radioactivos medios en disposición mixta, pudiendo eventualmente preverse disposiciones vacías y montarse por medio de construcciones de adaptador conocidas. En caso necesario, los pozos tubulares pueden fijarse adicionalmente en uno o más planos por medio de placas de enrejado.

20

25

30

12.7.79

REIVINDICACIONES

5 Los puntos que como característica de novedad se presentan para que sean objeto de esta solicitud de Modelo de Utilidad en España, por VEINTE años, son los que se recogen en las reivindicaciones siguientes:

10 1º.- Un dispositivo de armazón de almacenaje para alojar recipientes a enfriar en almacenaje en agua o en seco para desechos perjudiciales desde el punto de vista biológico, en especial desechos radioactivos, que consiste en esencia en pozos metálicos con sección transversal redonda y/o poligonal, en especial de un material capaz de absorber los neutrones, caracterizado porque los pozos están fijados entre sí de modo movable por medio de guías de espiga, sobre un soporte distanciador respecto al suelo, y los recipientes que se encuentran en los pozos, centrados por medio de nervios de guía, asientan sobre escalones o resaltos previstos en el extremo inferior de los pozos, sirviendo el espacio --
15 creado entre los fondos de los recipientes y el fondo de almacenaje, en cada caso, como espacio de iniciación de la circulación para el agente de enfriamiento hacia los canales de refrigeración formados por los nervios de guía y la pared interior de los pozos.

20 2º.- Un dispositivo según la reivindicación 1º, caracterizado porque los recipientes asientan sobre escalones o resaltos de los nervios de guía más bajos.

25 3º.- Un dispositivo según las reivindicaciones 1º y 2º, caracterizado porque las guías de espiga consisten en un tubo de guía ranurado y una espiga cilíndrica.

4*.- Un dispositivo de armazón de almacenaje para alojar recipientes a enfriar en almacenaje en agua o en seco para desechos perjudiciales desde el punto de vista biológico.

5

Tal y como se ha descrito en la Memoria que antecede, representado en los dibujos que se acompañan, y para los fines que se han especificado.

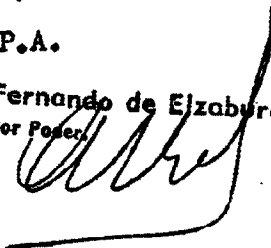
Esta Memoria consta de seis hojas, escritas a máquina por una sola cara.

10

Madrid, 20 JUL 1979

P.A.

Fernando de Elizaburu
Por Poderes



15

20

25

30

12.7.79

MT/-

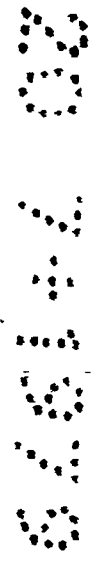
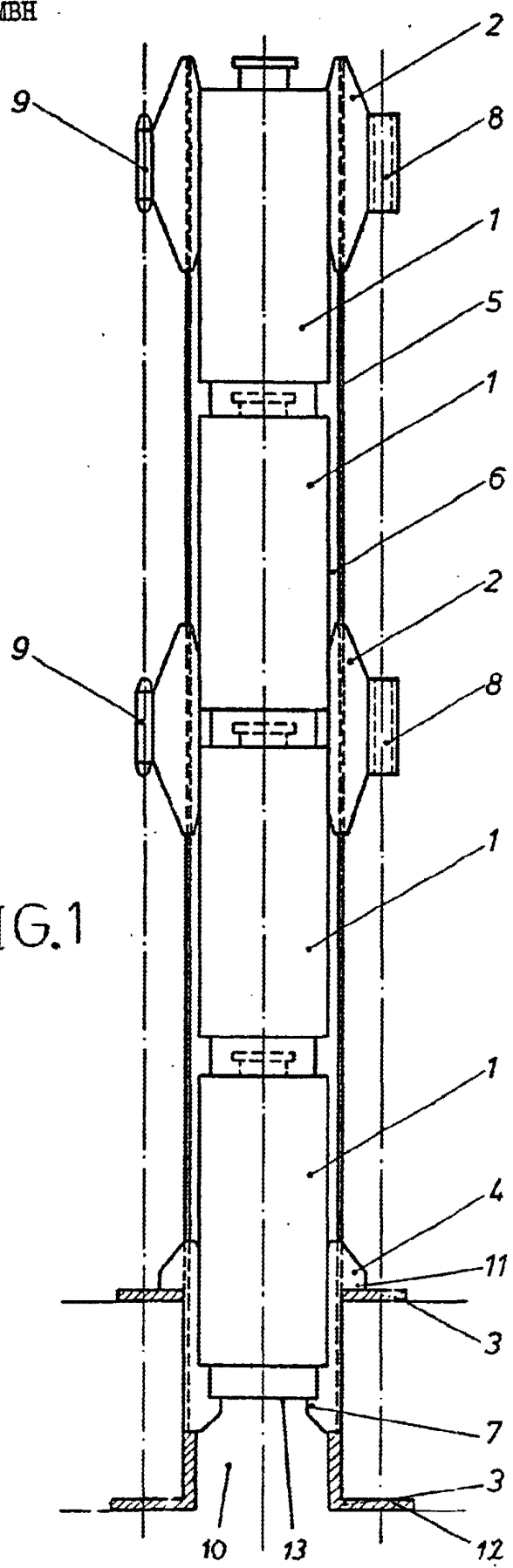


FIG.1



8
V
E
U

Fernando de Elizaburu
Pat. 800000

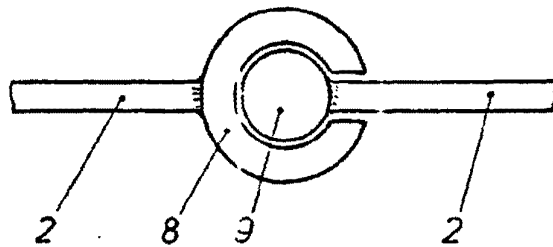
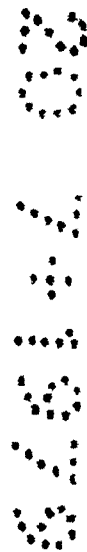
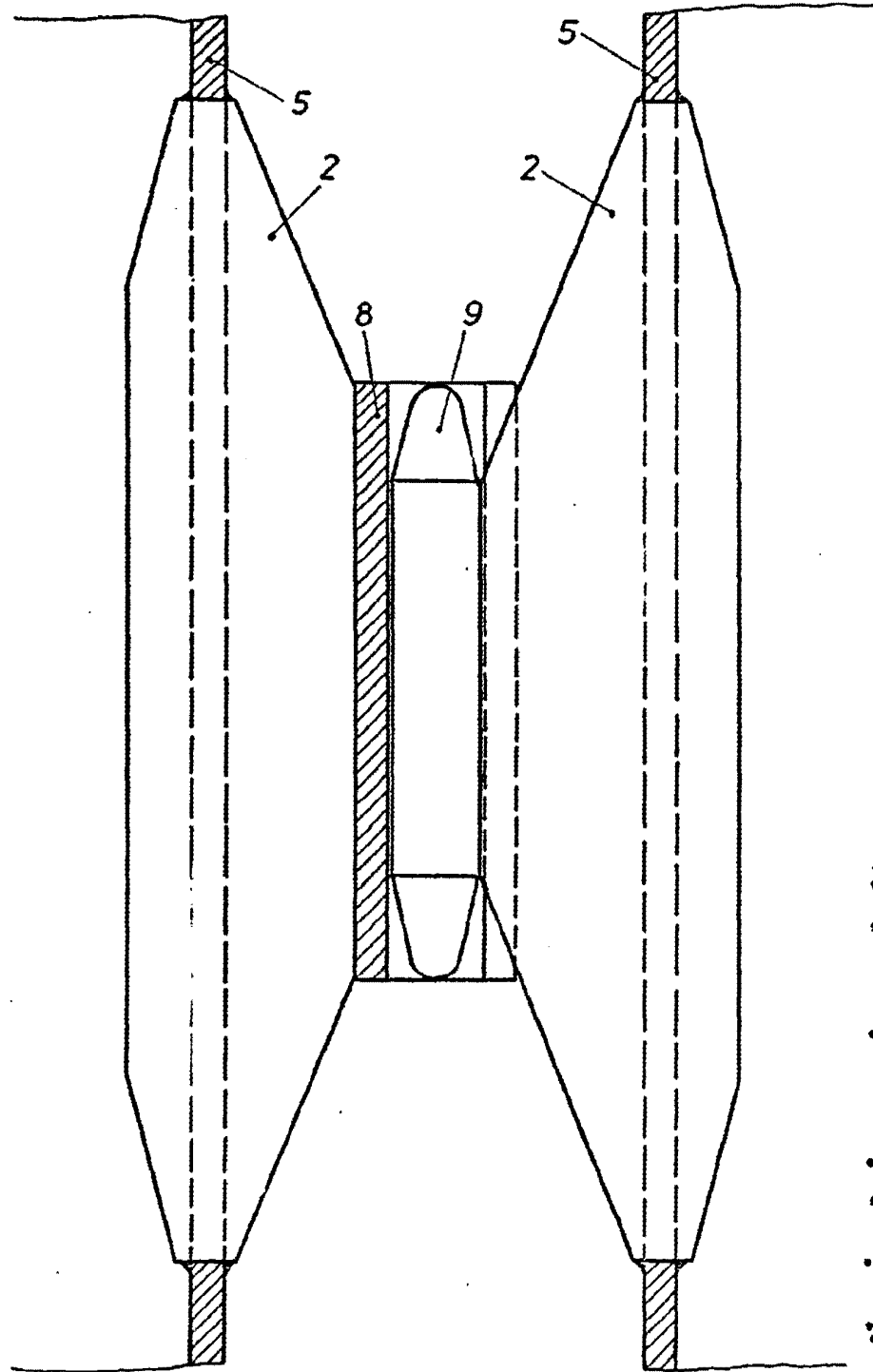


FIG. 2

Fernando de Elizaburu
Per 8048.