



ESPAÑA

(19) ES	(11) NUMERO	(10) Y
	244655	
	(21) FECHA DE PRESENTACION	
	20 JUL. 1979	

**MODELO DE UTILIDAD**

Concedido el Registro de acuerdo con los datos que figuran en la presente descripción y según el contenido de la Memoria adjunta.

(30) PRIORIDADES:		
(31) NUMERO	(32) FECHA	(33) PAIS
(47) FECHA DE PUBLICIDAD	(51) CLASIFICACION INTERNACIONAL	
	F05 G 5/00	
(64) TITULO DE LA INVENCIÓN		
"DIPOSITIVO DE SEGURIDAD PARA BANCOS, CAJAS DE AHORROS Y COMERCIOS EN GENERAL"		
(71) SOLICITANTE (ES)		
Dña ALBA PASTOR SURE		
DOMICILIO DEL SOLICITANTE		
c/. Santiago, 64 - BADALONA (Barcelona)		
(72) INVENTOR (ES)		
(73) TITULAR (ES)		
(74) REPRESENTANTE		
DON JAIME COLAS CARRERAS		



oipales que interesan el dispositivo de la demanda; y

La Fig. 2 corresponde a una vista en planta del mismo.

5. El citado dispositivo consta de una cabina (1), transparente o provista de ventanillas adecuadas, así como formada por paredes blindadas aptas para resistir cualquier agresión (cabina blindada). En el interior de esta cabina, que se halla dotada de oportunos medios de comunicación con el exterior, tales como teléfono, sistemas de alarma, cámaras tomavistas y demás, se sitúa un empleado o guardia, quien se encargará de la vigilancia y del orden del establecimiento, a la par que exigirá los documentos de identificación precisos a las personas que deseen tener acceso al interior (2), en donde presta sus servicios el personal. Esta cabina (1) va provista de la oportuna puerta (3) para entrada y salida del referido vigilante que la ha de ocupar.

10. Alrededor de la citada cabina (1) se ha formado el conjunto laberíntico determinado por dos corredores o pasillos (4) y (5), separados el uno del otro por un tabique (6), los cuales vienen delimitados por oportunas paredes o muros (7) y (8), dotados de puertas de fondo (9) y (10), que dan acceso al recinto (1) a proteger.

20. Los dos mencionados corredores (4) y (5) adoptan normalmente una planta en ángulo al venir a rodear a la cabina central (1) y los puntos de ingreso a los mismos se hallan ocupados por segundas puertas de paso único, preferentemente puertas giratorias (11) y (12), controladas por el empleado que ocupa el interior de aquella cabina (1).

25. El vestíbulo, o sea el espacio que existe entre el conjunto hasta ahora descrito y la pared de fachada (13) del corres-

pendiente establecimiento, en cuya pared figuran una o dos puertas (14) y (15), para entrada y salida del público, se encuentra dividido en dos espacios (16) y (17) por un tabique de separación (18).

9. Suponiendo que se utilizan dos puertas principales, la (14) puede destinarse a la entrada y la (15), a la salida. El camino que siguen las personas que desean llegar al recinto posterior protegido (2) han de atravesar forzosamente la puerta (11), que solamente será desbloqueada, para darles paso, por el vigilante de la cabina (1). Una vez cumplimentadas las formalidades de seguridad, se dirigirán por el corredor (4) hasta la puerta de fog de (9), que les permitirá el acceso al recinto (2), donde figuran las secciones oportunas (caja, cuentas corrientes y demás locales bancarios y otros y secciones de ventas, información y similares en establecimientos comerciales de distintas clases).
10. Una vez realizada la gestión u operación correspondiente, dichas personas se dirigirán, atravesando la puerta (10) y el corredor (5), a la segunda puerta especial (12), que solamente les será desbloqueada por el propio vigilante de la cabina (1), quien devolverá a dichas personas la documentación identificadora que antes le habían entregado. La salida al exterior se realiza por la puerta (15).

15. Son de destacar en el dispositivo de seguridad descrito los siguientes puntos:

25. a) Se halla instalado entre la puerta principal del establecimiento o local y la parte que es preciso proteger;
- b) Alrededor de la cabina central blindada se han creado dos corredores independientes, uno para entrada y otro para la sa-

lida, los cuales comunican, por una parte, directamente con el recinto a proteger y, a través de puertas de paso único bloqueables, con el vestíbulo que se forma entre la pared de fachada del propio establecimiento y la repetida cabina;

5. e) Las dos mencionadas puertas bloqueables pueden ser accionadas únicamente por el empleado o vigilante situado dentro de la aludida cabina, en la que existen además todos los medios de protección y alarma necesarios;

10. d) La entrada y salida a los dos corredores independientes se hallan también separadas, en el vestíbulo, al efecto de no crear errores ni dar lugar a un confusiónismo entre el público entrante y saliente, que podría ser aprovechado para desorientar al encargado de la cabina (1);

15. e) Melante la puerta especial de ingreso es desbloqueada por el vigilante cuando éste se ha cerciorado de la identidad de la persona correspondiente, ocurriendo lo propio con la otra puerta de paso;

20. f) En estas condiciones, ninguna persona que penetre en el establecimiento puede alcanzar el recinto (2) protegido sin atravesar la cabina de control, lo cual evitará, de forma segura, cualquier robo por cuanto el vigilante de dicha cabina no sólo es inatacable por un ladrón sino que está en condiciones de dar la alarma correspondiente utilizando los medios de que dispone en el interior de la propia cabina.

25. Debe indicarse que este dispositivo admite diversas variantes, algunas de las cuales a continuación se reseñan:

Las puertas giratorias (11) y (12) pueden sustituirse por otras normales de batiente, equipadas siempre de sistemas de

bloqueo y de apertura en un solo sentido.

El tabique (6) podría suprimirse, en cuyo caso la persona que se decidiera a salir sin efectuar la gestión u operación prevista, podría marcharse pasando directamente al corredor (3).

3. También podría suprimirse el tabique (18), que tiene únicamente la función de diferenciar al público que entra por (14-11) del que sale por (12-15).

10. Por último, la puerta principal del establecimiento pugna de ser una sola o bien dos o más, a los efectos de distribuir entrantes y salientes y evitar obstáculos por tal motivo.

De todas formas, la ejecución laberíntica representada es la que reúne más ventajas en orden a un desarrollo ordenado de todo el conjunto.

15. Serán independientes del objeto de la invención los materiales, formas y dimensiones de los distintos elementos utilizados en el dispositivo descrito, sistemas de alarma utilizados y demás detalles de orden complementario o secundario que no afecten a su esencialidad.

N O T A

REIVINDICACIONES

Se reivindica como objeto del presente Modelo de Utilidad:

9. 18.-Dispositivo de seguridad para bancos, cajas de ahorros y comercios en general, que se caracteriza esencialmente por estar constituido por un conjunto instalable entre la puerta principal del establecimiento y el recinto del mismo que es preciso proteger, constando el citado conjunto de una cabina de control que se halla rodeada de un pase laberíntico determinado por unos corredores que, por un extremo, comunican, a través de puertas de paso único bloqueables, con el vestíbulo o espacio situado entre aquella puerta principal y la propia cabina, mientras que, por otra, lo hacen con puertas de acceso al recinto posterior ocupado por las instalaciones y personal a resguardar, siendo aquellas puertas de paso único accionadas solamente por el vigilante que, situado en el interior de aquella cabina, controla tanto las personas que entran como las que salen. ....
10. 19.-Dispositivo de seguridad para bancos, cajas de ahorros y comercios en general, según la reivindicación anterior, que se caracteriza por el hecho de que la cabina que ocupa el centro del pase laberíntico es de tipo blindado, posee medios de observación directa y se encuentra equipada con elementos de alarma y de comunicación con el exterior, quedando contiguas a la misma las dos
15. 20. puertas bloqueables, las cuales, de preferencia, son giratorias.
25. 21.-Dispositivo de seguridad para bancos, cajas de ahorros y comercios en general, según las reivindicaciones 1 y 2, que se caracteriza por el hecho de que el pase que rodea la cabina de

control está dividido en dos corredores que presentan planta acedada, separadas por un tabique que los independiza con respecto a las entradas al recinto a proteger, de cuyos corredores uno es el que posee la puerta bloqueable de ingreso y el otro, la bloqueable de salida, ambas a nivel de la cabina de vigilancia.

10. 48.-Dispositivo de seguridad para bancos, cajas de ahorro y comercios en general, según las reivindicaciones 1 a 3, que se caracteriza por el hecho de que el vestíbulo o espacio entre la puerta principal del establecimiento y la cabina de control se halla dividido en dos partes por un tabique que separa una de la otra la entrada y salida bloqueables.

15. 50.-Dispositivo de seguridad para bancos, cajas de ahorro y comercios en general, según las reivindicaciones 1 a 4, que se caracteriza por el hecho de que el tabique que divide en dos el vestíbulo da también lugar, de preferencia, a dos aberturas principales exteriores para el establecimiento en cuestión, de las cuales una se destina a la entrada y la otra a la salida del público, hallándose en tal caso estas aberturas relacionadas con la entrada y salida controladas que dependen de la vigilancia directa de la cabina.

20. 60.-DISPOSITIVO DE SEGURIDAD PARA BANCOS, CAJAS DE AHORROS Y COMERCIOS EN GENERAL.

Sean cuales fueren las circunstancias que concurran con la esencialidad propia de la misma,

Consta la presente Memoria descriptiva de nueve páginas

reconstruccion por una sola cara y va acompañada de una hoja de dibujos aclarativos.

Madrid, 20 julio 1979

P. A.  


8  
7  
6  
5  
4  
3  
2  
1

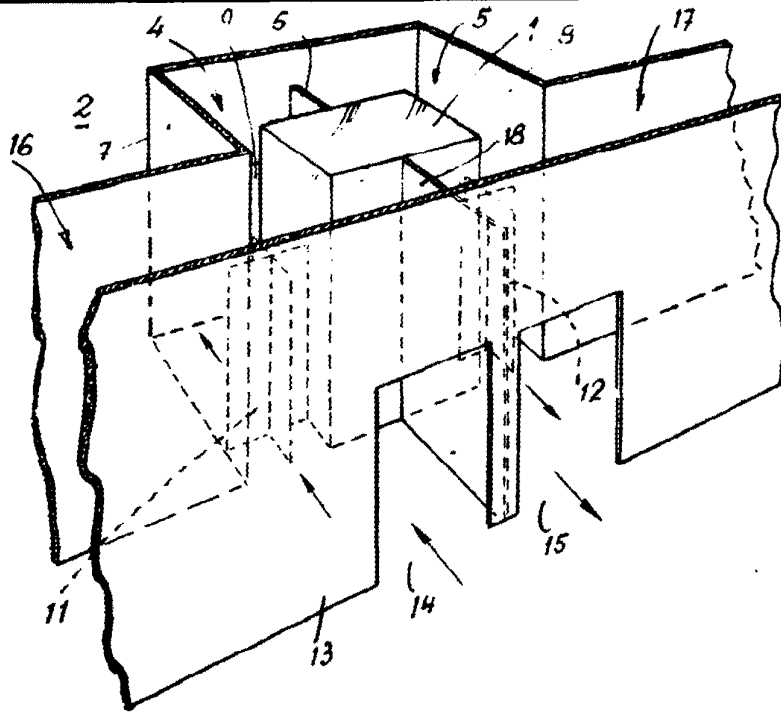


Fig. 1

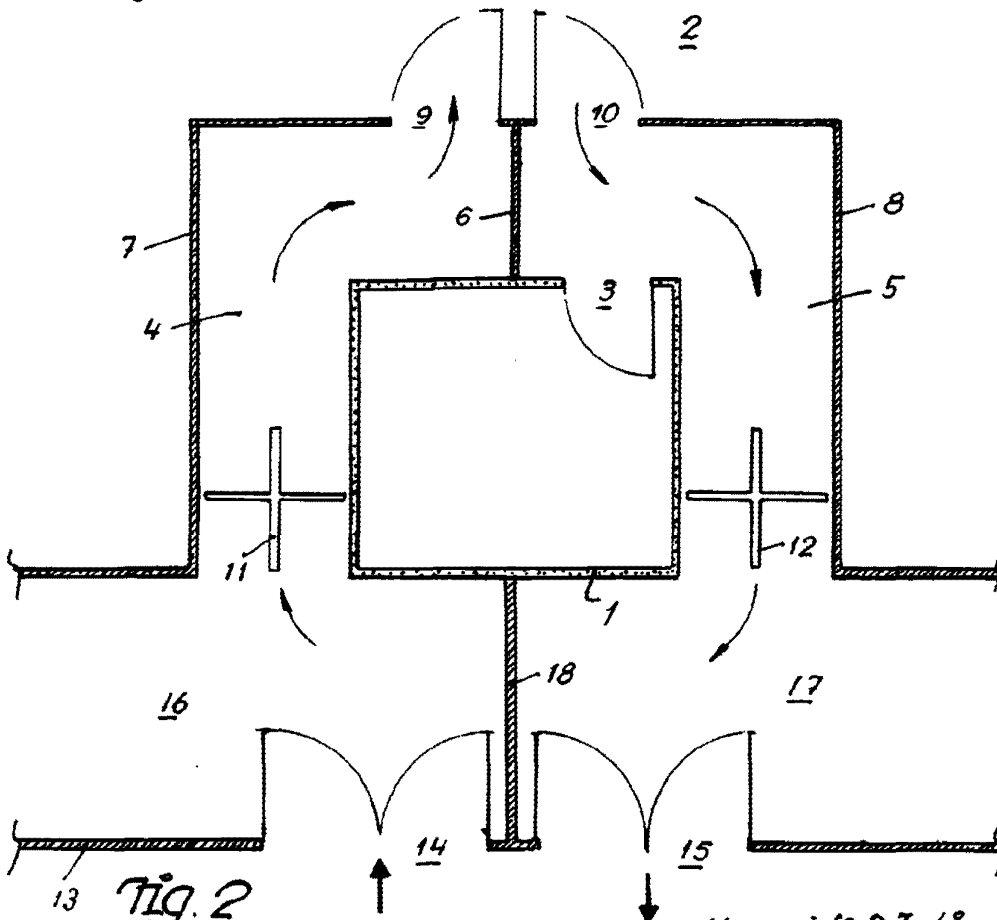
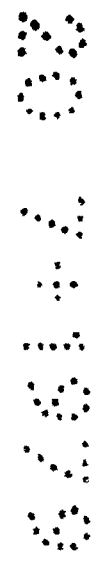


Fig. 2



Escala variable

Madrid, 20 Julio 1979  
P.A.