

AÑO

Expediente núm.



244844

REGISTRO DE LA PROPIEDAD INDUSTRIAL

PATENTE DE INVENCIÓN

MEMORIA DESCRIPTIVA

que se acompaña a la solicitud de

una **PATENTE DE INVENCIÓN** por 20 años, en España

a favor de

HALCON, S.A., de nacionalidad

domiciliado en **Badalona**

calle de **Unión** núm. **59**

por:

PERFECCIONAMIENTOS INTRODUCIDOS EN LAS MAQUINAS LAVADORAS DE ROPA

Nº 8570

Agente Sr. **PEDRO SUGRAÑES**

25 SEP



PATENTE DE INVENCION
=====

244644

por " Perfeccionamientos introducidos en las máquinas lavadoras de ropa ".

a favor de HALCON, S.A. domiciliada en Badalona, calle Unión,
5 nº 59.

MEMORIA DESCRIPTIVA

Los perfeccionamientos a que se refiere la presente patente, son aplicables a aquellas máquinas para lavar ropa que siendo del tipo turbina, presentan a ésta situada en el
10 centro del fondo de su recinto de lavado, teniendo por objeto hacerlas servibles además, para el escurrido a base del fácil y rápido anexionamiento en las mismas, de una cesta perforada que obra por centrifugación.

En la hoja de dibujos que acompaña a la presente memoria, aparece representada a modo de ejemplo no limitativo
15 la ejecución práctica de los perfeccionamientos que nos ocupan, siendo en ellos: Fig. 1, una vista lateral en corte de una máquina lavadora del tipo en que los perfeccionamientos pueden serle aplicados; Fig. 2, una vista lateral en corte de
20 la cesta de escurrido, adaptable a aquella; Fig. 3, una vista en planta de dicha cesta, por la cara externa de su base; Fig.4, una vista de detalle de la turbina; y Fig. 5, una vista lateral en corte de la máquina llevando adaptada la cesta de escurrido.



Determina los perfeccionamientos de referencia el hecho de disponer en la turbina 1 de la máquina lavadora 2 que lleva a aquella centrada en el fondo de su recinto 3 de lavado, unas perforaciones 9 en las que se adaptan introduciéndose en ellas, correspondientes espigas salientes 4 previstas en lugar a propósito a tal efecto de la pared externa de la base 5 de una cesta perforada 6 cuyo diámetro es conveniente menor que el de la cámara 3 de lavado de la máquina 2, pudiendo completarse el acoplamiento si la capacidad de la máquina lo requiere, mediante la retención por un travesaño superior 7 giratorio o de quita y pon sujeto a la máquina, del extremo superior de un espárrago central 8 previsto en la cesta, sin que tal retención que evita el balanceo de aquella, impida su libre giro al ser arrastrada la cesta por la turbina.

De acuerdo con ello, una vez lavada la ropa y extraída el agua del recinto de lavado, se coloca la cesta introduciendo en ella la ropa a escurrir.

Si la capacidad de la máquina es pequeña, bastará el simple acoplamiento de la cesta en la turbina por adaptación de las espigas salientes de aquella en las perforaciones de ésta.

En la ejecución práctica de los perfeccionamientos según quedan descritos, podrán variar todos aquellos detalles constructivos y configurativos que por su índole no afecten a su propia esencialidad.

NOTA

Se reivindica como objeto de la presente patente de invención:

1º.- Perfeccionamientos introducidos en las máquinas

014544²⁵



lavadoras de ropa, que siendo aplicables a las de tipo turbi-
na que llevan a ésta centrada en el fondo de su recinto de la-
vado, se caracterizan por el hecho de disponer en la turbina
elementos de enganche adecuados para sostener y arrastrar en
5 su giro, una cesta centrifugadora provista en la parte exter-
na de su base, de elementos correspondientes apropiadas para
el mutuo acoplamiento, pudiendo complementarse éste si la ca-
pacidad de la máquina lo requiere, mediante la retención en
posición vertical, por un travesaño unido a la máquina, de un
10 espárrago central previsto en el centro de la cesta, sin que
tal retención que evita el balanceo de aquella, impida su li-
bre giro al ser arrastrada por la turbina.

2º.- PERFECCIONAMIENTOS INTRODUCIDOS EN LAS MAQUINAS
LAVADORAS DE ROPA.

15 Y todo cuanto afecte a la asencialidad de lo mostra-
do en los adjuntos dibujos y descrito en la presente memoria
que consta de tres hojas foliadas y mecanografiadas por una
sola cara.

Barcelona 25 de Septiembre de 1958

HALCON, S.A.

P/A.

25 SEP



FIG. 1

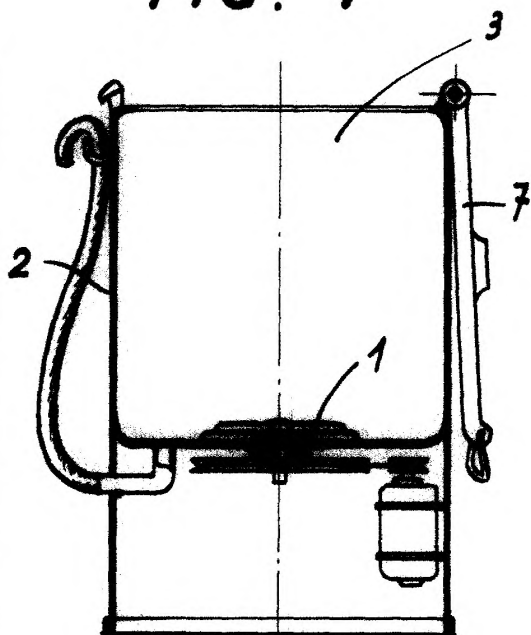


FIG. 2

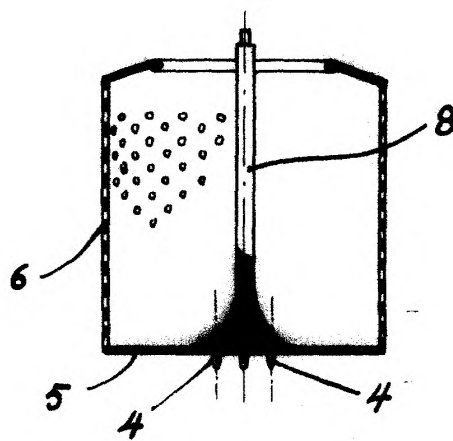


FIG. 3

244644

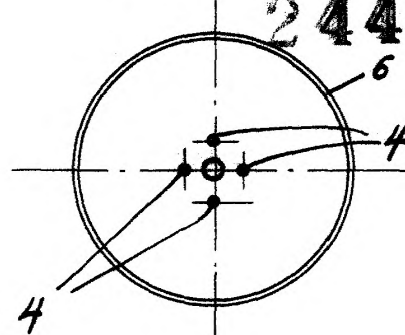


FIG. 4

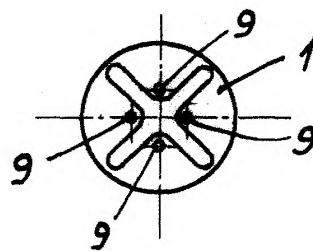
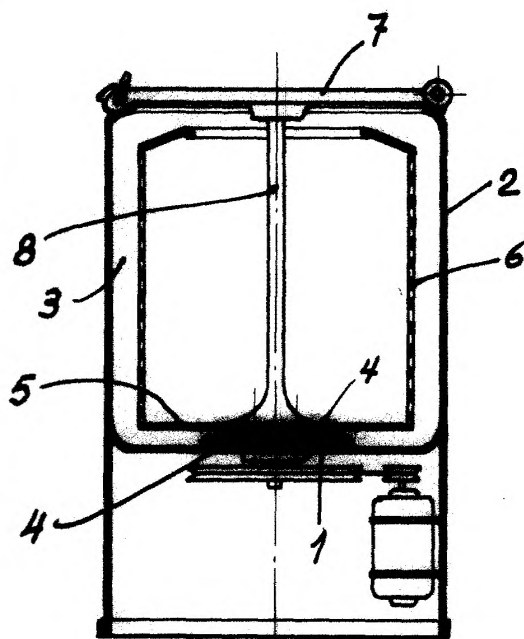


FIG. 5



BARCELONA, 25 DE SETIEMBRE DE 1958.