

MINISTERIO DE INDUSTRIA Y ENERGIA

Registro de la Propiedad Industrial



ESPAÑA

19 ES 21 22 23 24 25 26 27 28 29 30 31 32 33 34 35 36 37 38 39 40 41 42 43 44 45 46 47 48 49 50 51 52 53 54 55 56 57 58 59 60 61 62 63 64 65 66 67 68 69 70 71 72 73 74 75 76 77 78 79 80 81 82 83 84 85 86 87 88 89 90 91 92 93 94 95 96 97 98 99 100 Y

FECHA DE PRESENTACION
19 JUL. 1979

Concedido el Registro de acuerdo con los datos que figuran en la presente descripción y según el contenido de la Memoria adjunta.

MODELO DE UTILIDAD

CADUCADO

30 PRIORIDADES:
31 NUMERO
32 FECHA
33 PAIS

47 FECHA DE PUBLICIDAD
61 CLASIFICACION INTERNACIONAL
H47D 9102

54 TITULO DE LA INVENCIÓN
CUNA IMPRIMIBLE DE TRIPLE USO.

71 SOLICITANTE (S)
ALHODA TRADE & INDUSTRIES EST. Y D. MUHAMED TARIK SUJARI

DOMICILIO DEL SOLICITANTE
P.O. Box 37 27 (C.R. 7486) JEDDA (Arabia Saudita)

72 INVENTOR (ES)

73 TITULAR (ES)
ALHODA TRADE & INDUSTRIES EST. y D. MUHAMED TARIK SUJARI

74 REPRESENTANTE
M.Y. DE LA TORRE

- Memoria Descriptiva -

La presente solicitud de registro de modelo de utilidad, concierne como su enunciado indica, a una cuna infantil de triple uso, de acuerdo con la descripción detallada que de la misma se realiza, debiendo de interpretarse todos sus conceptos en su más amplio sentido.

Existen múltiples modelos de cunas, pero ninguno que una vez cumplida su función como tal cuna, puede ser prolongado su uso utilizando como sofá y como mesa, lo que en definitiva viene a rentabilizar su adquisición.

Asimismo el sistema de vaivén que utiliza la cuna es totalmente nuevo, estando el mismo definido por cuerpo o cestillo y unas patas independientes, estando el primero suspendido de las segundas a través de unos muelles y unas cadenas, lo cual posibilita su movimiento tanto de adelante a atrás como lateralmente.

La versatilidad de la cuna viene determinada por la posibilidad de que cuando esta se queda pequeña para su ocupante, entonces con eliminar las cadenas, las patas y el cuerpo quedaran independientes, pudiendo las primeras con la adición de un cristal o tablero ser utilizadas como mesas, mientras que el segundo previa la eliminación de una de sus bridas laterales, podrá ser utilizado como un pequeño sofá con solo añadirse como complemento del colchón un respaldo trasero.

En la citada hoja de planos, queda representado: **Figura 1ª.** - Muestra una vista en perspectiva de la cuna.

Figura 2ª. - Es una vista de la misma en su utilización como sofá.

Figura 3ª. - Corresponde a la parte de cuna utili-

cada como mesa.

Figura 48.- Es un detalle del sistema utilizado para la fijación e inmovilización del costillo en relación con las patas.

5 En estas figuras aparecen referenciadas las siguientes partes principales:

10 La cuna está formada por un cabecero y un piecero -1- de forma general rectangular y con su mitad inferior divergente, y con su lateral menor abierto dando lugar a la formación de unas patas -2-, llevando en su parte alta unos travesaños -3- unidos por unos barrotes de protección -4-. Ambas piezas -1- a su vez se hallan unidas por unas galerías laterales -5-, dotadas de protecciones -6- las cuales se van atornilladas. En la parte central del conjunto se forma y horizontalmente va situado un soporter -7- el cual va atornillado en sus cuatro vértices.

15 Independientemente de este cuerpo principal, la cuna lleva unas patas -8- constituidas por dos pares de elementos en forma de -6- que se van prolongados en sus extremos por unas patas -9- quedando cada par de elementos atornillados entre sí formando un solo cuerpo.

20 En la utilización racional de la cuna, el costillo se podrá directamente sobre las patas, para con la adición de unas cadenas -10- y muelles -11- que discurren entre el tramo superior de las patas -8- y el extremo inferior -2- de los cuerpos -1- a los cuales van unidas, se verifica que el cuerpo queda colgado de las patas y con el único nexo de unión que representan las cadenas y los muelles lo cual determina la facultad de vaiven de que está dotado el cuerpo.

30

Caso de que se quiera tener fijo el conjunto se cuenta con dos espárragos de fijación -12- dotados de una mariposa, los cuales partiendo del extremo superior de las patas -8- en posiciones opuestas, roscan en el propio somier -7- determinando así la imposibilidad de movimiento del castillo.

Quando la cuna no quiera o no pueda ser ya utilizada como tal, se suprimirán las cadenas -10-, disponiéndose entonces de las patas -8- las cuales quedaran unidas a través de su travesaño central -13-, para entonces y por la colocación de un cristal o tablero superior -14- convenientemente fijado, constituirse una mesa.

Igualmente y con el cuerpo de la cuna se podrá proceder a transformarlo para lo cual con solo desmontar una de sus galerías laterales -5-, y quitarla, se dispondrá de un pequeño sofá en caso a la disponibilidad del colchón -15- y de la adición de un respaldo -16-.

Descrita suficientemente la naturaleza del aparato, se hace constar expresamente que cualquier modificación de detalle que se introduzca en el mismo, se considerará incluida dentro de esta protección, en tanto que no altere o modifique esencialmente su finalidad característica.

N O T A

Por último, se declaran de novedad y utilidad, las siguientes:

REIVINDICACIONES

10.- Cuna infantil de triple uso, caracterizada porque la misma cuenta con un estillo o cuerpo y unas patas independientes entre sí, los cuales quedan unidos por unas cadenas y muelles que posibilitan el libre vaiven del cuerpo, estando este último formado por los respectivos cabecero y piecero que quedan unidos por unas galerías laterales atornilladas a los mismos, comportando en su interior y en su parte central, un somier y colchón estando el primero atornillado en sus vértices, estando a su vez las patas formadas por dos pares de abalorios iguales atornillados, entre los cuales discurren una galería o travesaño central;

20.- Cuna infantil de triple uso, según reivindicación 10, caracterizada porque el cabecero y piecero que son iguales están constituidos por un bastidor rectangular con su mitad inferior divergente y con su lateral inferior abierto, lo cual da origen a unas a modo de patas, estando las patas propiamente dichas formadas por dos perfiles en forma de C atornillados por su tramo central y con unas prolongaciones en su lado inferior que se constituyen en puntos de sustentación, discurrendo entre cuerpo y patas unas cadenas con muelle superior las cuales van unidas por un extremo, al lado superior de las propias patas y por el otro al inferior del cabecero o piecero, de forma que el cuerpo quede colgado.

30.- Cuna infantil de triple uso, según reivindicación 10, caracterizada porque las patas, con la exclusión del cuerpo y por la adición de un tablero en su plano superior, podrán ser utilizadas en versión de mesa.

40.- Cuna infantil de triple uso, según reivindicación 10, caracterizada porque el cuerpo con la exclusión de las pa-

tas, y tras ser retirada una de las galerías laterales, podrá ser utilizado con la adición de un respaldo, como un pequeño sofá.

5

5ª.- Cuna infantil de triple uso, según reivindicación 1ª, caracterizada porque para la inmovilización del cuerpo se cuenta con un par de espárragos y mariposas que atravesando el extremo superior de las patas va a roscarse en el propio bastidor del somier.

6ª.- "CUNA INFANTIL DE TRIPLE USO".

Consta la presente memoria descriptiva de seis hojas numeradas y mecanografiadas por una sola cara a las que se acompaña una de planos para su mejor comprensión.

MADRID,

18 JUL 1979

M. V. DE LA TORRE

P.

Emilio García Aragón

ALHODA TRADE S.B. INDUSTRIES EST
D. MUHAMMED TAHER BUJARI

HOJA ÚNICA.

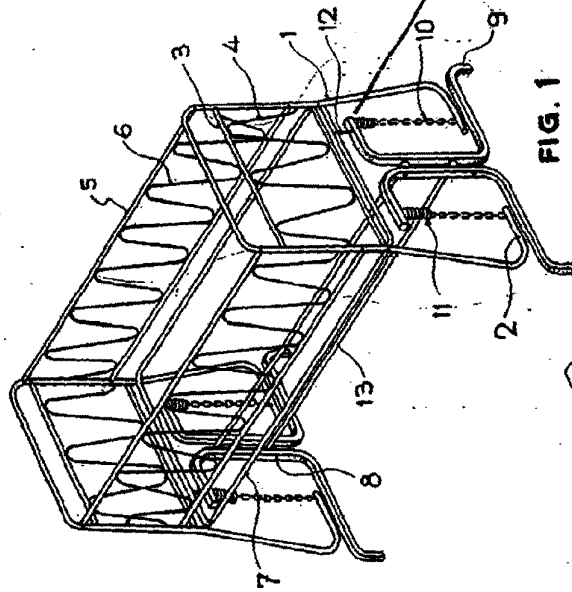


FIG. 1

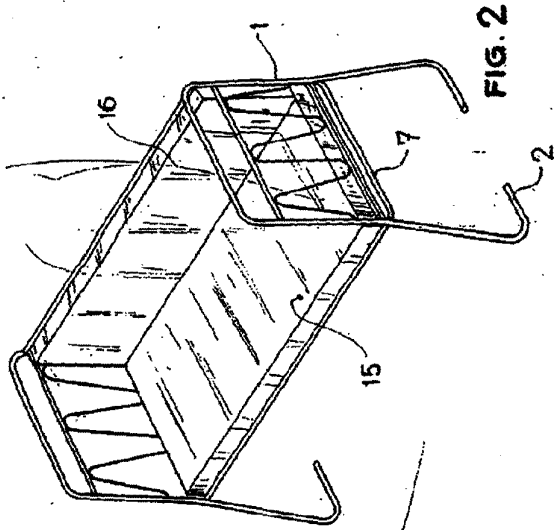


FIG. 2

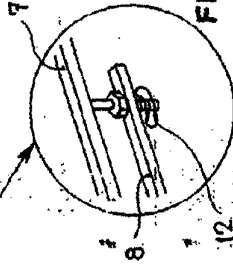


FIG. 4

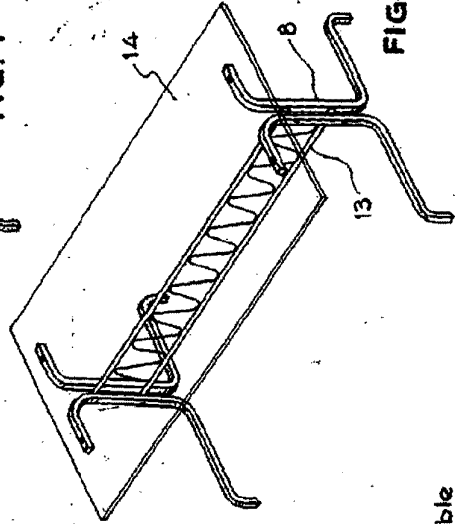
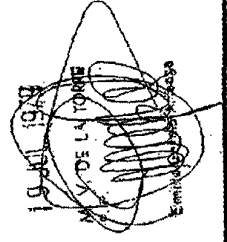


FIG. 3

Escala variable



MADRID.