



ESPAÑA

ES	11	NUMERO	Y
	01	244627	
	22	FECHA DE PRESENTACION	
		3.7.1979	

Concedido el Registro de acuerdo
con los datos que figuran en la pre-
sente descripción y según el con-
tenido de la Memoria adjunta.

MODELO DE UTILIDAD

60 PRIORIDADES:		
61 NUMERO	62 FECHA	63 PAIS
64 FECHA DE PUBLICIDAD		65 CLASIFICACION INTERNACIONAL
66 TITULO DE LA INVENCIÓN		
67 SOLICITANTE (S)		
68 INVENTOR (ES)		
69 REPRESENTANTE		

D. ANTONIO ALBA SOLE

DOMICILIO DEL SOLICITANTE

VILANOVA I LA GELTRU (Barcelona) Granja San José

"DISPOSITIVO AHUYENTADOR DE MOSQUITOS"

G10K 11/06

D. MANUEL DE RAFAEL GARCIA

MEMORIA DESCRIPTIVA

Se refiere el presente modelo de utilidad a un dispositivo ahuyentador de mosquitos, que aporta notables mejoras con respecto a los distintos sistemas ahuyentadores de mosquitos hasta hoy en uso, presentando una configuración general muy original y de bajo costo.

En esencia, el dispositivo en cuestión es del tipo de dispositivos ahuyentadores de animales y/o insectos que incorporan en su estructura un cabezal con una placa circuito y los componentes oportunos conectados a un emisor de sonido de la frecuencia apropiada para la consecución de aquel efecto ahuyentador.

Este conjunto va alojado y fijo en el fondo de un cuerpo tubular a modo de cápsula, terminado en una rejilla de salida del sonido, siendo receptor de una pila que por su otro extremo recibe una tapa-interruptor que entra a presión por dicho extremo del cuerpo tubular y que incorpora un resorte helicoidal, una de cuyas patillas es la que conecta y desconecta el circuito cuando se procede al giro parcial de la citada tapa. También el cuerpo tubular dispone de un clip exterior para facilitar su sujeción y colgado en la persona usuaria.

Con el fin de facilitar la explicación, se acompaña a la presente memoria descriptiva una hoja de dibujos en la que se ha representado un caso

práctico de realización el cual se cita solo a título de ejemplo no limitativo del alcance del presente modelo de utilidad:

En dichos dibujos:

5 La figura 1 es una vista en alzado exterior del dispositivo en cuestión parcialmente seccionado por sus extremos.

10 La figura 2 se corresponde con una sección transversal del propio dispositivo, según el plano de corte II-II de la figura 1.

 Según tales figuras, el dispositivo ahuyentador de mosquitos, objeto del presente modelo de utilidad, está constituido por un cuerpo tubular -1- provisto de un clip exterior -2- para facilitar su colgado y rematado por un extremo en el cabezal -3- donde se alojan los componentes del emisor de sonido, el cual sale a través de unos orificios -4- de dicho cabezal y de la rejilla -5- de una caperuza ornamental -6- acoplada al cuerpo -1- en dicha zona.

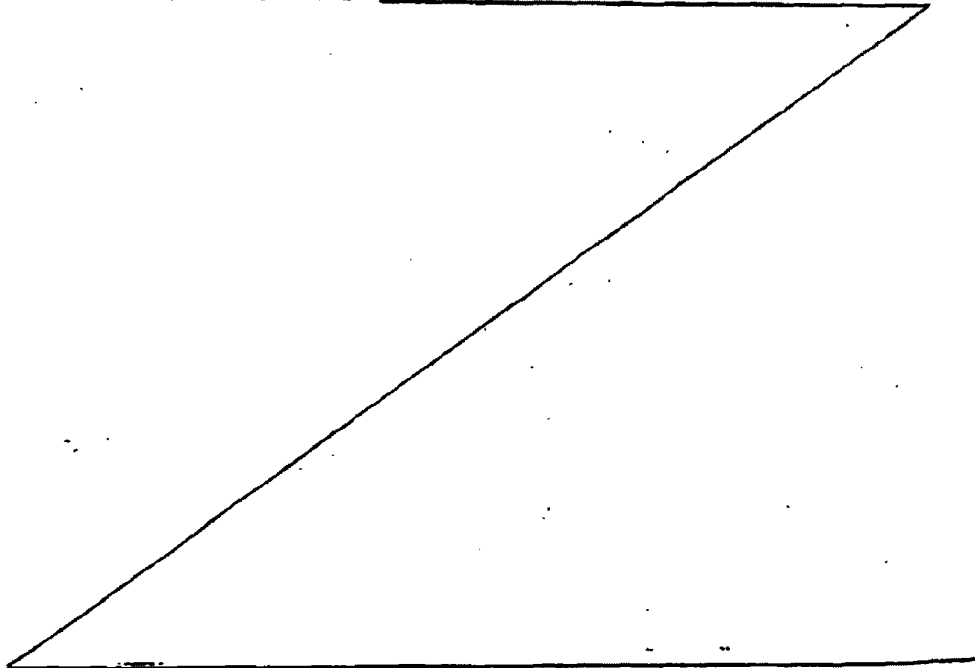
20 Este cuerpo -1- aloja una pila -7-, uno de cuyos polos -8- va conectado a la placa de circuito impreso que forma parte del cabezal emisor -3- mientras que el otro polo -9- conecta con un resorte helicoidal -10- cogido bajo cortas uñas -11- de la tapa interruptor -12- y una de cuyas patillas extremas -13- sobresaliente radialmente es susceptible de contactar o no con una laminilla conductora -14- que interiormente sigue la generatriz del cuerpo -1-, y constituye el otro terminal de conexión. Ello se produce cuando al girar la tapa -12- se hace o deshace

25

30

el contacto entre patilla -13- y laminilla -14-.
Este giro viene limitado por un nervio radial -15-
de la tapa al jugar en un espacio rebajado interno
-16- del cuerpo -1-, en el cual entra a presión la
5 susodicha tapa merced a un bordón -17- de la misma
que juega en una canal interna de la boca del cuerpo
tubular -1-.

El modelo, dentro de su esencialidad, puede
ser llevado a la práctica en otras formas de reali-
10 zación que difieran solo en detalle de la indicada
únicamente a título de ejemplo, a las cuales alcan-
zará igualmente la protección que se recaba. Podrá,
pues, fabricarse este dispositivo en cualquier forma
y tamaño, con los medios y materiales más adecuados
15 y los accesorios más convenientes, por quedar todo
ello comprendido en el espíritu de las siguientes
reivindicaciones.



REIVINDICACIONES

Se reivindica como objeto del presente modelo de utilidad:

5 1.- Dispositivo ahuyentador de mosquitos, caracterizado esencialmente por comprender un cuerpo tubular en el que se aloja una pila eléctrica, cuyo tubo se cierra por un extremo mediante una tapa-interruptor, mientras que en el otro extremo comprende una placa de circuito cuyos componentes están conec-
10 tados a un emisor del sonido ahuyentador con salida de éste por dicho extremo.

15 2.- Dispositivo ahuyentador de mosquitos, según la anterior reivindicación, caracterizado porque el cuerpo tubular presenta un clip para facilitar su sujeción a la persona usuaria.

3.- DISPOSITIVO AHUYENTADOR DE MOSQUITOS:

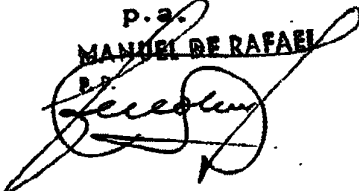
Consta la presente memoria descriptiva de cinco hojas mecanografiadas y una lámina de dibujos.

Barcelona, 3 de Julio 1979

ANTONIO ALBA SOLE

P. a.

MANUEL DE RAFAEL



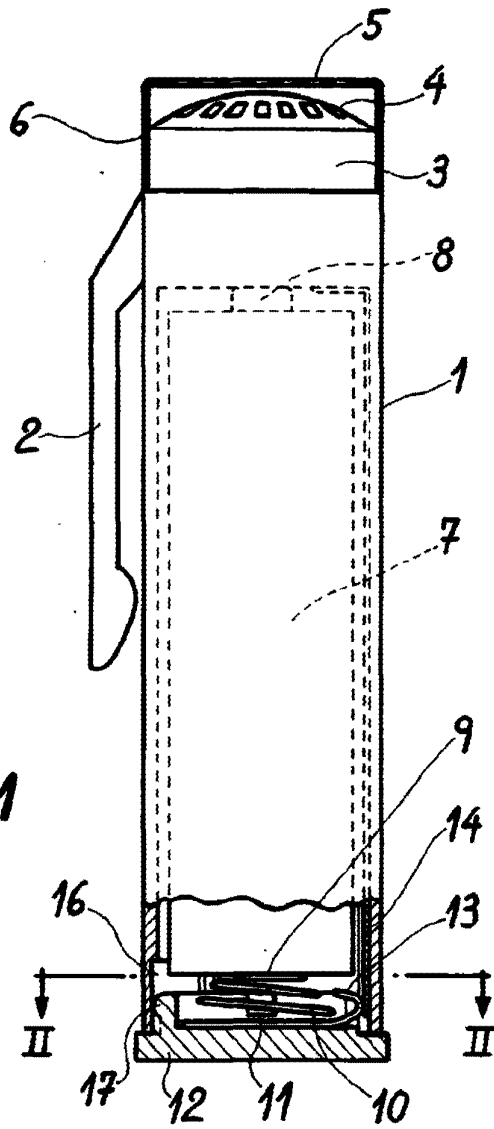


Fig. 1

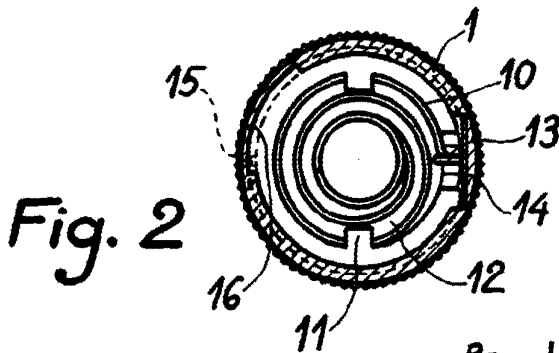


Fig. 2

Barcelona, 3 Julio 1979.

MANUEL DE RAFAEL

[Signature]

Escala variable.