



ESPAÑA

ES	11 244621	10 Y
12	FECHA DE PRESENTACION 18-7-79	

**MODELO DE UTILIDAD** Concedido el Registro de acuerdo con los datos que figuran en la presente descripción y según el contenido de la memoria adjunta.

30 PRIORIDADES: 31 NUMERO		32 FECHA	33 PAIS
47 FECHA DE PUBLICIDAD	51 CLASIFICACION INTERNACIONAL B65D 2/700		
54 TITULO DE LA INVENCIÓN • SOBRES CON RESPUESTA AUTO-IMPRESA			
71 SOLICITANTE (ES) D. José Miguel CRESPO MONSERRAT			
DOMICILIO DEL SOLICITANTE Carrer Campos, 42 DENIA-Alicante-			
72 INVENTOR (ES) D. José Miguel CRESPO MONSERRAT			
73 TITULAR (ES) D. José Miguel CRESPO MONSERRAT			
74 REPRESENTANTE D. Ricardo BORDEHORE LLORENS			

El presente Modelo de Utilidad se trata de un sobre con respuesta auto-unida, el cual reúne las características de privilegio de explotación en el mercado debido a su novedad, practicidad y uso.

Hasta ahora en el mercado nacional existen de infinidad de sobres con auto-respuesta pero ninguno reúne las características esenciales como el que ahora se preconiza y se pretende registrar en todo el territorio nacional.

El objeto del Modelo de Utilidad que se pretende inscribir, se trata de un sobre, el cual posee una solapa la cual tiene por objeto servir como respuesta o pedido, en toda clase de ediciones, y artículos en relación con estos. Este sobre en su conjunción total de sobre y respuesta va adosado en cualquier tipo de ediciones y unido a la matriz de los mismos por los medios corrientes en el mercado, es decir, que el mentado sobre con su respuesta es arrancado de dicha edición, procediendo a rasgar la mencionada respuesta por la línea de puntos existentes entre el sobre y la respuesta, una vez efectuado el corte de la respuesta ésta se introduce en el sobre, procediendo a pegar el mismo por la correspondiente banda engomada y dispuesto para su envío.

A título de ejemplo se acompaña una hoja de planos, en la cual se aprecia el referido sobre en el que con el:

- 1- se representa el despiece de la solapa que va unida a la edición.
- 2- solapa de respuesta.
- 3- líneas punteada para separar la respuesta del sobre.



**REIVINDICACIONES**

\*\*\*\*\*

35 Reivindica el recurrente la propiedad y el derecho exclusivo de fabricación en España y sus Dominios del objeto del presente Modelo de Utilidad, caracterizado en el cuerpo de las siguientes reivindicaciones:

40 1º.- Sobre con respuesta auto-unida, caracterizado esencialmente por llevar una solapa para la respuesta de los pedidos que se hagan en ediciones y artículos, con una línea de puntos que sirve para rasgar la solapa-respuesta del cuerpo del sobre, y una vez hecho esto, introducir la mencionada respuesta en el sobre procediendo a su envío, 45 llevando una banda engomada para cierre del mencionado sobre a fin de proceder a su cierre.

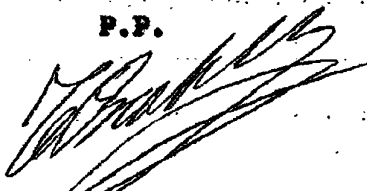
2º.- Por "Sobre con respuesta auto-unida".

50 Sean cuales fueren las circunstancias que concurran en la esencialidad del presente Modelo de Utilidad, caracterizado en el cuerpo de esta Memoria Descriptiva.

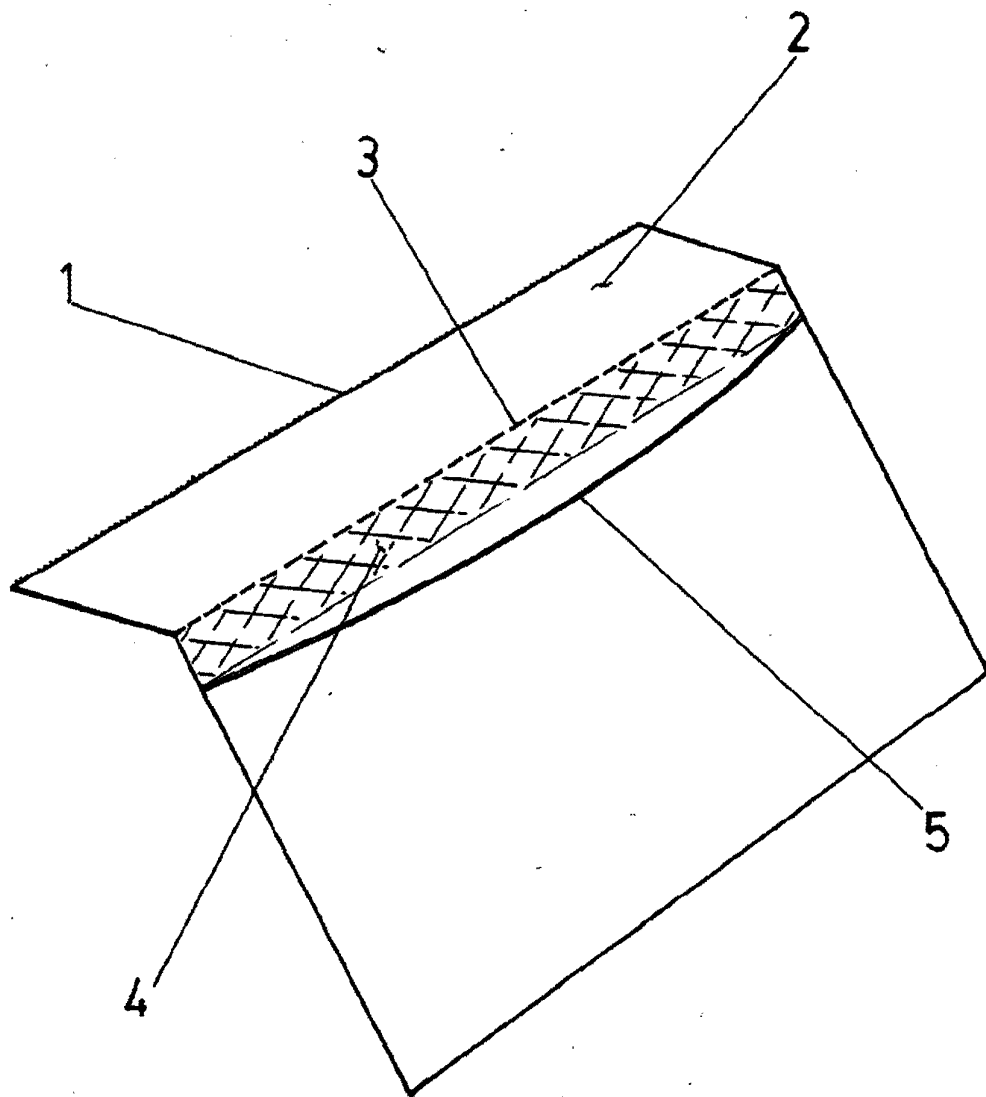
Consta esta Memoria Descriptiva de cuatro hojas mecanografiadas por una sola cara, numeradas, foliadas y acompañadas de una hoja de planos, a título de ejemplo, no limitativo.

Madrid, 18 de Julio de 1.979

P.P.



55 El Agente Oficial



ES  
PA  
TO  
NO

Madrid 18 JUL 1978  
El Agente Oficial

P.A.

ESCALA VARIABLE