

MINISTERIO DE INDUSTRIA Y ENERGIA

Registro de la Propiedad Industrial



ESPAÑA

10	ES	11	NÚMERO	244618	10	Y
22		23	FECHA DE PRESENTACIÓN	18 JUL. 1979		

MODELO DE UTILIDAD Concedido el Registro de acuerdo con los datos que figuran en la presente descripción y según el contenido de la Memoria adjunta.

30	PRIORIDADES:	31	NÚMERO	32	FECHA	33	PAIS
A N U L A D O							

47	FECHA DE PUBLICIDAD	51	CLASIFICACION INTERNACIONAL
		A47B 3/05; A47B 9/10	

64	TITULO DE LA INVENCIÓN
MECANISMO PARA EL PLEGADO DE PATAS EN MESAS Y MUEBLES EN GENERAL	

71	SOLICITANTE (S)
DON JAIME DE BARBERIA Y JIMENEZ	

	DOMICILIO DEL SOLICITANTE
MADRID, Calle Velazquez nº 186 (tripl.)	

72	INVENTOR (ES)
el propio solicitante	

73	TITULAR (ES)

74	REPRESENTANTE
DON MANUEL DE RAFAEL GARCIA	

MEMORIA DESCRIPTIVA

Se refiere el modelo a un mecanismo y estructura para el plegado de patas, concretamente para el plegado de las patas de una mesa cuyo tablero o encimera, hueco por abajo, les sirve de alojamiento.

5 Se refiere el modelo a un mecanismo para el plegado de las patas de una mesa, dos a dos, es decir, las de un lado y otro que, plegadas, quedan alojadas en el tablero de la encimera contrapeadas sobre un mismo plano, es decir, que no quedan superpuestas.

10 Otro detalle del mecanismo es que va incorporado en la traviesa que une ambas patas, preferentemente, precisando únicamente una ranura o poca separación para la incorporación del mismo.

Otra característica es que el mecanismo consta de un pulsador central, preferentemente plano, incorporado en dicha ranura y pivotado o articulado por uno de sus extremos o extremo común a los propios de unas bielas de distinta longitud, cada una de las cuales, está relacionada con una de dichas patas a través de un pistón articulado a la biela por un pasador y que atraviesa, de lado a lado, dicha pata.

Otro detalle del modelo es que la pata está protegida con sendos escudos metálicos que, por cada extremo, tiene un pivote centrado que pivota en una placa montada en los laterales del tablero y en otra fijada a los ex-

25

tremos, sobre las que bascula y articula.

Otro detalle del modelo es que la plaqueta lateral tiene medios situados a 90º entre sí para permitir el enclavamiento de los pistones para asegurar las posiciones de las patas, tanto en su posición abierta, como plegada.

Una idea más amplia de las características del modelo la realizaremos a continuación al hacer referencia a la lámina de dibujos que a esta memoria se acompaña en la que de manera un tanto esquemática y tan solo por vía de ejemplo se representan los detalles preferidos del invento.

En los dibujos:

La figura 1.- es una vista esquemática, en alzado y convenientemente cortada del mecanismo, montado en juego de patas sobre un tablero de mesa (posición invertida).

La figura 2.- es un detalle en perspectiva del mecanismo sobre una de dichas patas.

La figura 3.- es una vista en sección, verticalmente cortada, en relación con la figura anterior.

Aludiendo a las referencias numéricas de dicha lámina de dibujos, se comprueba en relación con las tres figuras representadas, que el tablero o encimera -1- lleva incorporadas las patas -2- y -3-, emparejadas y unidas por la traviesa -4-. Traviesa, en este caso ran-

rada, donde va incorporado el mecanismo integrado por el pulsador -9-, que es una solapa de configuración irregular sobre la que, en un extremo común, recibe de un lado y otro, a diferente nivel, las bielas -5- y -6- respectivamente.

Estas bielas -5- y -6-, van articuladas al pulsador -9- en los puntos -5a- y -6a- respectivamente (fig. 1). Dichas bielas -5- y -6- por los extremos opuestos, van articuladas a los pistones -7- y -8-, respectivamente, mediante pasadores -7a- y -8a-.

Estos pistones atraviesan las patas -2- y -3- (fig. 3), para penetrar en la placa lateral -12- que tiene puntos de enclavamiento -14- y -14a- previstos en dicha placa a modo de alveolos situados a 90°, de forma que pueden garantizar las posiciones abiertas y cerradas de las patas -2- y -3-, en éste caso.

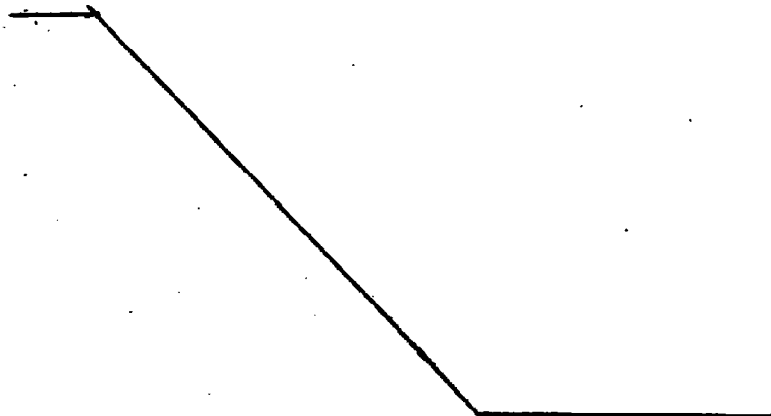
Las patas, van articuladas mediante los pivotes o ejes -11- en dicha placa -12- y en la solapa -10- que va fijada en los extremos del tablero -1-, mediante tirafondos -10a-. Los escudos -13- son protectores contra el rozamiento.

Los suplementos -15- uno en cada extremo y diagonalmente opuestos entre sí, permiten el plegado contrapeado de las patas (2 y 3) y el juego opuesto sobre la misma superficie del tablero.

FUNCIONAMIENTO

El funcionamiento es sencillo, basta pulsar o apretar suavemente el pulsador -9-. El pulsador desciende tirando de las bielas -5- y -6- y, quebrando en las articulaciones -7a- y -8a-, tira de los pistones -7- y -8- que se encontraban, según qué posición, enclavados en uno de los alveolos -14- o -14a- de la placa -12-. Conseguida la posición deseada el mecanismo vuelve a su posición normal por recuperación lógica de sus articulaciones, al haber sido ligeramente requeridas por el efecto de la tensión producida al presionar en el pulsador -9-.

Una vez descrita convenientemente la naturaleza del modelo se hace constar a los efectos oportunos que él mismo no queda limitado a los detalles exactos de esta exposición sino que por el contrario en él se introducirán las modificaciones que se consideren oportunas, siempre que no se alteren las características esenciales del mismo que se reivindican a continuación.



REIVINDICACIONES

1.- Mecanismo para el plegado de patas en mesas y muebles en general, del tipo constituido por un juego de patas emparejadas, dos a dos, y unidas por una traviesa facultada, en este caso, de ranura o separación para el mecanismo y cada pata, en relación con el tablero, articuladas para su plegado y que se caracteriza porque el mecanismo viene integrado por un pulsador central, preferentemente plano y de canto, alojado en la ranura de la traviesa que, por uno de sus extremos o extremo común, recibe los de un juego de bielas situadas a lo largo de la traviesa, a diferente nivel entre sí y sobre el pulsador y, por el opuesto, van articuladas a sendos pistones que atraviesan, de lado a lado, las antedichas patas.

2.- Mecanismo para el plegado de patas de mesas y muebles en general, conforme la reivindicación anterior, dichos pistones se caracterizan porque el extremo libre enclava en una placa o cantonera prevista en los laterales del tablero o encimera y que consta de sendos alvéolos situados a 90º entre sí, para garantizar las posiciones abiertas o plegadas de dichas patas por la simple acción de pulsar, cada vez, sobre el pulsador y mover las patas a la posición deseada.

3.- "MECANISMO PARA EL PLEGADO DE PATAS DE MESAS Y MUEBLES EN GENERAL".

Todo conforme queda descrito en la presente memoria que consta de seis hojas mecanografiadas por una sola cara, foliadas y dibujos que se acompañan.

Madrid, 18 JUL. 1979

JAIME DE BARBERIA Y JIMENEZ

p.a.

MANUEL DE RAFAEL

P. P.

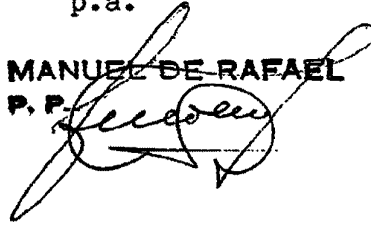


Fig-1

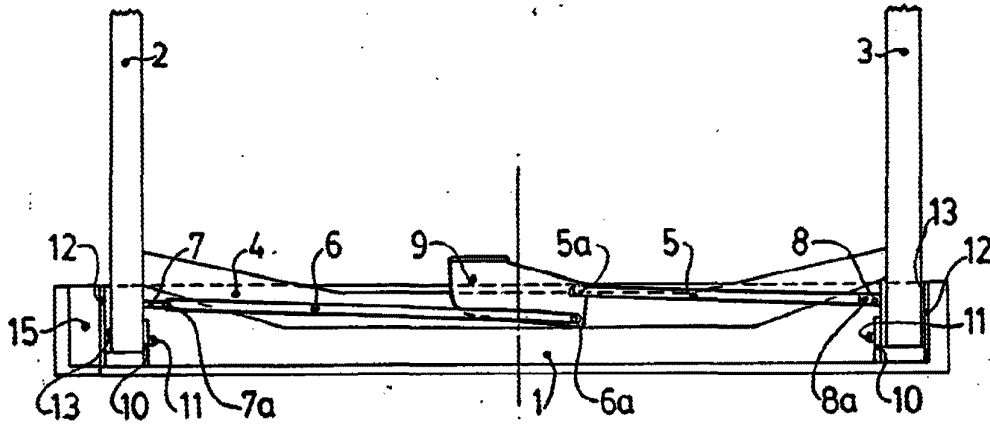
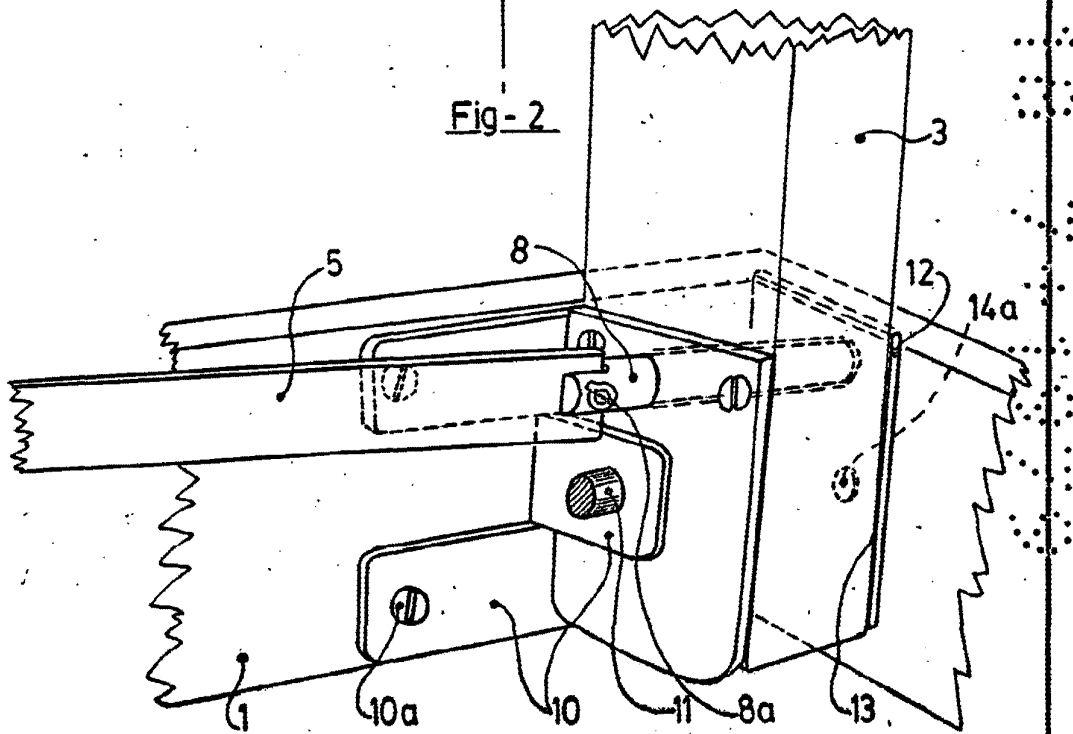


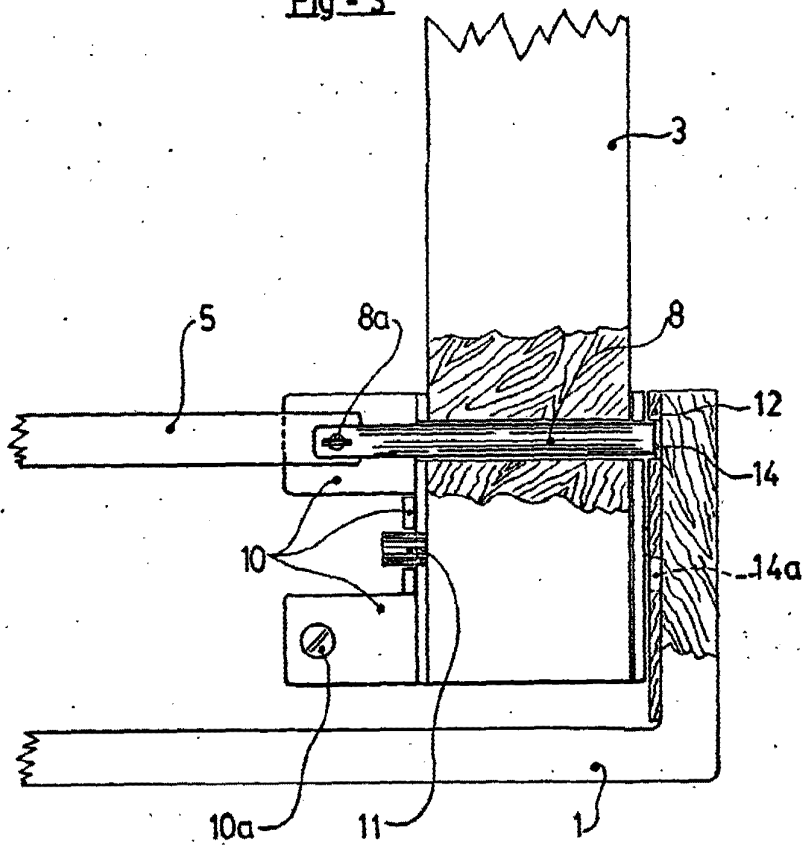
Fig-2



MADRID 18 JUL. 1979
MANUEL DE RAFAEL
P. P. *[Signature]*

Escala variable

Fig - 3



MADRID
MANUEL DE RAFAEL
P. E. *[Signature]*

Escala variable