

MINISTERIO DE INDUSTRIA Y ENERGIA

Registro de la Propiedad Industrial



ESPAÑA

10	ES	11	NÚMERO	244617	10	Y
		21	FECHA DE PRESENTACIÓN	18-7-79		

MODELO DE UTILIDAD

Concedido el Registro de acuerdo con los datos que en la presente descripción y contenido de la Memoria se indica

50	PRIORIDADES:	52	FECHA	53	PAIS
51	NÚMERO				

57	FECHA DE PUBLICIDAD	58	CLASIFICACION INTERNACIONAL
			B65H 35/00

54	TITULO DE LA INVENCIÓN
CIERRE DISPENSADOR DE TOALLAS EN BANDA	

71	SOLICITANTE (ES)
PROSAN PENINSULAR, S.A.	

DOMICILIO DEL SOLICITANTE	
ISCAR (Valladolid).- Plaza Mayor, s/n.	

73	INVENTOR (ES)

72	TITULAR (ES)
PROSAN PENINSULAR, S.A.	

74	REPRESENTANTE
D. José M^o TORO ARENAL, Agente Oficial de la Propiedad Industrial.	

La presente memoria descriptiva se refiere a la declaración preceptiva del objeto sobre que recae una innovación industrializable relativa a un cierre dispensador de toallas de papel celulósico en banda, impregnadas de productos adecuados, destinadas a la limpieza de manos u otros, acoplable a los envases contenedores de los rollos, para la perfecta conservación de éstos.

5.-

El cierre dispensador de que se trata presenta notorias ventajas sobre los hasta ahora conocidos por la sencillez en su constitución, facilidad de manejo y efectividad en su cierre, con lo que se consigue reducción de costo, simplificación de operaciones de montaje, además del efecto de conservación como consecuencia de la hermeticidad del cierre.

10.-

15.-

Para completar esta exposición y permitir la perfecta interpretación del invento, en el plano adjunto se presenta una forma práctica de realización industrial de un cierre conforme al presente modelo, si bien solo es a título de ejemplo y sin carácter exhaustivo.

20.-

En el plano, la Fig. 1 muestra un cierre visto lateralmente, semi seccionado un sector.

La Fig. 2 presenta el mismo cierre visto en planta.

La Fig. 3 es una perspectiva del propio cierre.

25.-

Ateniéndonos a la enunciada representación gráfica, el cierre comprende un cuerpo base de acoplamiento (1) en cuyo centro comporta un reborde (2) con rebaje perimetral (3) para el acoplamiento de la tapa (4) y ajuste de hermeticidad mediante el junquillo (5) interior.

30.- La referida tapa (4) se une al cuerpo base de acoplamiento (1) por una banda flexible (6), teniendo dicha tapa (4) una anilla (7) en el borde diametralmente opuesto al de la banda flexible (6), cuya finalidad es facilitar el levantamiento de la misma tapa referida.

35.- El reborde (2) comporta una concavidad troncocónica invertida (8) cuyo fondo presenta una serie de lengüetas (9) flexibles situadas radialmente, por cuyas separaciones se extraen las toallas con la longitud prevista, sirviendo estas mismas lengüetas para cortar las toallas sucesivamente.

40.- Es de hacer observar que el cuerpo base de acoplamiento (1) del cierre al envase que ha de contener el rolle de toallas es susceptible de tener formas variables en sí mismo y para su fijación, porque tanto una como otra no afectan al dispositivo fundamental que caracteriza al invento.

45.-



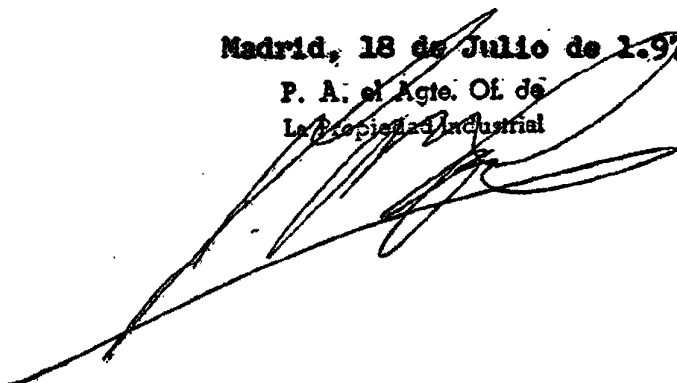
REIVINDICACIONES

50.- 1ª).- "CIERRE DISPENSADOR DE TOALLAS EN BANDA" que se caracteriza porque el cuerpo base de acoplamiento al envase contenedor de las toallas comporta un cuerpo con reborde que consta de un rebaje perimetral y cavidad central troncocónica, cuyo fondo está dividido radialmente en una serie de lengüetas flexibles por cuyas separaciones se extraen las toallas sucesivamente, cortándolas con las lengüetas mismas a la longitud prevista; estando dotada la cavidad del reborde con rebaje perimetral de una tapa ajustable y fijable mediante el junquillo perimetral interior situado al borde de la misma tapa; cuya tapa pende de una banda flexible unida al cuerpo base, teniendo una anilla en forma de asa para la apertura. . .

55.- 2ª).- "CIERRE DISPENSADOR DE TOALLAS EN BANDA" . . .
60.- La presente memoria descriptiva consta de cuatro . . .
hojas foliadas y mecanografiadas por una sola cara, componiendo un total de sesenta y tres líneas, incluidas las presentes.

Madrid, 18 de Julio de 1.979.

P. A. el Agte. Of. de
La Propiedad Industrial



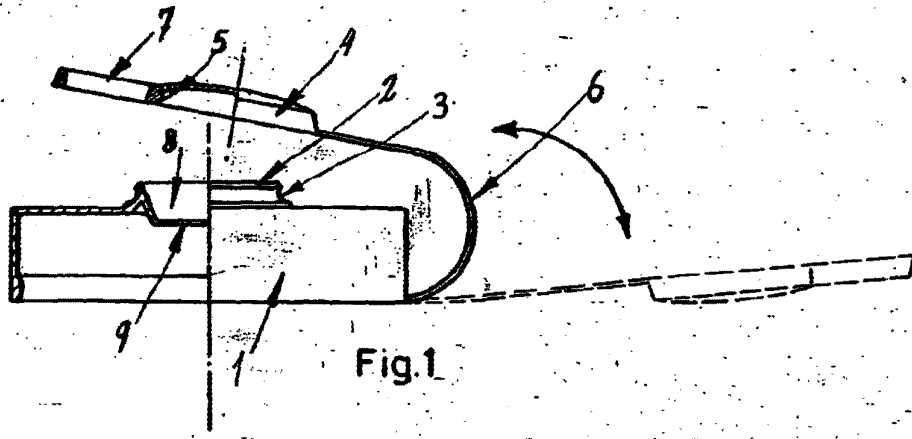


Fig.1

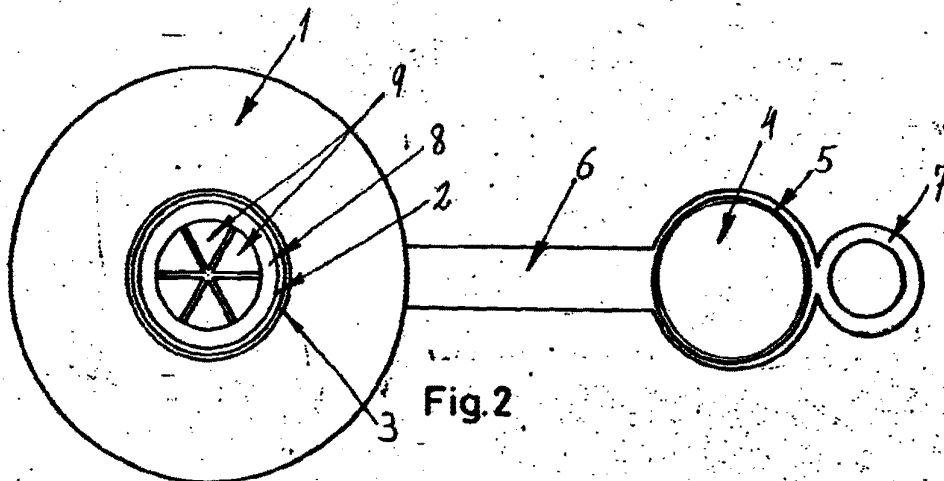


Fig.2

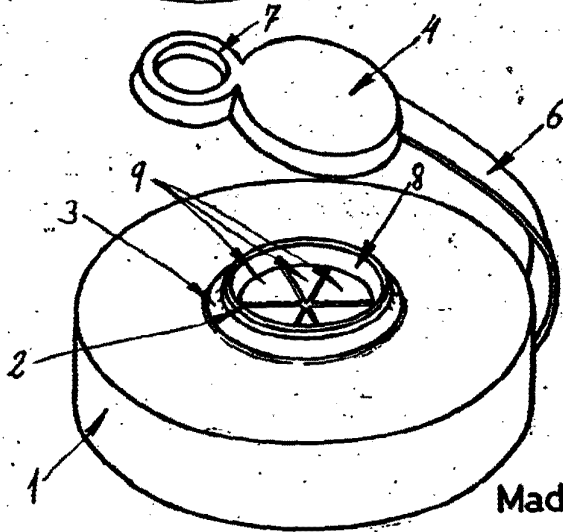


Fig3

Madrid, 18 de Julio de 1979

P.A. P. A. el Agte. Of. de
La Propiedad Industrial

ESCALA VARIABLE