

AÑO 1.958

Expediente núm.



244648

REGISTRO DE LA PROPIEDAD INDUSTRIAL

PATENTE DE INVENCION ECONOMICO-COMERCIAL .-

MEMORIA DESCRIPTIVA

que se acompaña a la solicitud de

una **PATENTE DE** INVENCION por 20 años, en España

a favor de

D. Antonio BONET GIMENO y D. José GIL CANDEL, de nacionalidad

española .- domiciliado en Valencia .-

calle de Plaza del Caudillo .- - - - - núm. 8.-

por:

NUEVO SISTEMA DE VENTAS CON ENTREGA AL COMPRADOR DE PARTICI-
PACIONES EN SORTEOS OFICIALES O SEMIOFICIALES QUE SON SIEMPRE
REINTEGRABLES POR EL TOTAL DE SU IMPORTE" .- - - - -



14613

MEMORIA DESCRIPTIVA

para una Patente de Invención Económico-Comercial, por veinte años, por: "NUEVO SISTEMA DE VENTAS CON ENTREGA AL COMPRADOR DE PARTICIPACIONES EN SORTEOS OFICIALES O SEMIOFICIALES, QUE SON SIEMPRE REINTEGRABLES POR EL TOTAL DE SU IMPORTE", a favor de D. Antonio BONET GIMENO y de D. José GIL CANDEL, ambos de nacionalidad española residentes en Valencia, Plaza del Caudillo nº 8.

= = = =

5.- El nuevo sistema objeto de esta patente se refiere a una modalidad que perfecciona los procedimientos económicos comerciales en las operaciones de ventas al contado, creando a favor de los compradores el derecho a percibir una participación de un número de los sorteos oficiales, cuyo valor dependerá del importe de las compras efectuadas y será siempre reintegrable.

Muchos han sido y son los sistemas o procedimientos de ventas, a base de cupones o vales que se entregan a



10 OCT.

244613

- 10.- los compradores con el ofrecimiento y condición de que, al reunir o coleccionar determinado número de ellos, adquieren el derecho a canjearlos por determinados regalos de valor igualmente determinado o a bonificaciones en las compras efectuadas o que efectúen. También son conocidos los sistemas según los cuales el comprador recibe un cupón con un número el cual es premiado con una determinada cantidad o valor, caso de coincidir con el primero, segundo o tercer premio de un señalado sorteo de la Lotería Nacional.
- 15.-
- 20.- Todos estos sistemas han caído en desuso sin tener aceptación por el público, falta de constancia para archivar estos vales o cupones, fácilmente extraviables, y que solo a largo plazo les dan derecho a regalos y bonificaciones.
- 25.- Con el sistema objeto de esta patente desaparecen todos los inconvenientes, dado que el comprador de cualquier artículo recibe en el acto una participación de un número para el sorteo oficial o semioficial más próximo, por tanto la participación no tiene que guardarse más que diez días como máximo; el sistema económico comercial de ventas aquí preconizado consiste en dar a todo comprador una participación de la Lotería Nacional o cualquier otra oficial en el momento de efectuar la compra, cuya participación será de determinado valor según el importe de la compra efectuada. Si el número de la participación no sale premiado en el sorteo correspondiente, le será reintegrado al comprador el valor de dicha participación al efectuar una nueva compra, o bien en metálico según convenga o desee. Con el sistema objeto de la presente
- 30.-
- 35.-
- 40.- patente se logra mantener la atención del comprador o público en general, ya que proporciona la posibilidad de



24/10

45.- que éste salga premiado en cualquier sorteo de la Lotería Nacional, sin efectuar ningún desembolso destinado particularmente a la compra de lotería, teniendo la ventaja de que aún cuando el número no salga premiado en el sorteo correspondiente, les será reintegrado el importe de la participación.

50.- Con el fin de dar acceso a estos premios cuando se hagan compras con cantidades pequeñas, podrán darse cupones o sellos por valores fraccionarios (por ejemplo, cada 5 pesetas) y al reunir determinado número de los mismos (por ejemplo, 10 pesetas), se canjearán por una participación de Lotería equivalente a 50 pesetas de compra, con las mismas características de opción a premio e devolución de su importe, conforme a la modalidad de este sistema. Al efecto se facilitarán impresos donde poder pegar los cupones.

60.- Con el sistema objeto de esta patente se facilita a todos los compradores, y muy especialmente a los que integran las clases modestas el poder realizar, a la vez, la compra de un artículo necesario y una participación de un número de lotería, sin que tenga que gravar su numerario con la compra de esta participación, el valor de la cual les será reintegrado aún cuando no saliera premiado el número correspondiente. En hacer compatible la compra de un artículo necesario y la obtención de una participación de un número de lotería de cualquier sorteo oficial o semioficial con un solo desembolso que corresponde al valor de la compra efectuada, se basa esta patente económico-comercial.

70.- Sobre la base de lo anteriormente expuesto los establecimientos o entidad explotadora de esta patente ten-



- 4 -

drán en su poder las series de los números de la lotería de los cuales se constituirán las participaciones, estas participaciones serán de distintos valores y se entregarán a cada comprador en el momento de abonar la compra realizada, siendo estas participaciones de un valor convenido de conformidad con el importe de la compra; y los compradores en posesión de dichas participaciones pueden, una vez efectuado el sorteo correspondiente, y sin más requisitos, obtener el valor de su participación aún cuando el número correspondiente a ella no haya sido premiado en el sorteo pertinente.

Forma parte del presente sistema la formalización de las participaciones, las cuales presentarán en su anverso, con el nombre de la entidad o comercio explotador, la indicación del número, el valor de la participación y la fecha del sorteo, y en el reverso se indicará que la entidad explotadora se compromete a reintegrar el valor total de la participación aun cuando éste número no salga premiado en el sorteo correspondiente.

Dichas participaciones presentarán en su anverso y reverso el formato y composición que se indica en las figuras 1ª y 2ª de los dibujos adjuntos siendo -1- el distintivo de la Empresa constituido por la marca del sistema.- -2- el número correlativo del talón.- -3- el número para el sorteo.- -4- la indicación de la fecha de celebración de éste.- -5- el importe de la participación y -6- firma y sello de garantía de la Empresa.- En el reverso -7- son las indicaciones relativas al sistema, indicando la ventaja inmediata de la percepción del importe de la participación, notas referentes al mismo y plazo de validez.

La figura 3ª muestra el anverso de uno de los cu-



2440 3

- 105.- pones fraccionarios, destinados a compras de pequeña cuantía, como antes se ha dicho, y llevan indicado con -8- el distintivo principal del sistema y de la Empresa.- -9- el valor del mismo y -10- indicaciones sobre su utilización. El reverso está engomado.
- 110.- Finalmente la figura 4ª representa el formato de una hoja o pequeño carnet en el que se pueden pegar los cupones fraccionarios de la figura 3ª, siendo -10- el distintivo de la Empresa y del sistema y -11- los recuadros para los cupones.
- 115.- La práctica de la actual patente se llevará a efecto de la siguiente forma: Una persona adquiere cualquier artículo y al efectuar el pago de las cien pesetas, que consideramos como precio de ese artículo o artículos, el comerciante o vendedor le entrega una participación por valor de cinco pesetas (suponiendo que esté estipulado esta entrega por cada compra que importe cien pesetas). Esta participación corresponderá a un número del sorteo oficial o semioficial más próximo, o en su defecto al sorteo siguiente, caso de haberse agotado las participaciones del sorteo inmediato.
- 120.- El comprador al recibir la participación adquiere el derecho a que el importe de ésta le sea reintegrado aún cuando su número no salga premiado en el sorteo correspondiente, reintegro que se le abonará al efectuar una nueva compra o bien en metálico, caso de que así se establezca. De ser premiado el número percibirá la parte correspondiente del premio.
- 125.- Se comprenderá fácilmente que el sistema de ventas objeto de esta patente proporciona notorias ventajas sobre los ya conocidos, ventajas que pueden reportar un
- 130.-
- 135.-



244613

gran beneficio económico a todo comprador.

140.- Se hace constar a los efectos oportunos que en el objeto que constituye la actual patente se podrán introducir todas aquellas variaciones y modificaciones de detalle que las circunstancias y la práctica pudieran aconsejar, siempre y cuando que, con estas variantes, no se cambie altere o modifique la esencialidad del sistema descrito.

145.-

N O T A

Se declaran de novedad y propiedad en España las siguientes:

R E I V I N D I C A C I O N E S

150.- 1ª.- Nuevo sistema de ventas con entrega al comprador de participaciones en sorteos oficiales o semioficiales, cuyas participaciones son siempre reintegrables por el total de su importe, caracterizado porque forma parte del mismo el tipo de participación que aparece en las figuras 1ª y 2ª de los dibujos adjuntos, cuyo desarrollo es objeto del cuerpo de esta memoria que igualmente queda reivindicada, por constituir todo ello una misma cosa de imposible separación.

160.- 2ª.- Nuevo sistema de ventas con entrega al comprador de participaciones en sorteos oficiales o semioficiales, que son siempre reintegrables por el total de su importe, según el cual a todo comprador que haga una adquisición en cuantía suficiente, se le dará una participación de un número de la Lotería Oficial o semioficial cuyo valor estará en relación con el del importe de la compra, siendo reintegrado el valor de esta participación cuando el número no salga premiado en el sorteo correspondiente.

165.-



944613

170.- 3ª.- Nuevo sistema de ventas con entrega al comprador de participaciones en sorteos oficiales o semioficiales, que son siempre reintegrables por el total de su importe, según se reivindica en el punto 2º, caracterizado porque, con el fin de dar acceso a estos premios cuando las compras sean por cantidades pequeñas, se entregarán al comprador en este caso cupones o sellos por valores fraccionarios que, en su momento, se canjearán por una participación de Lotería en las condiciones señaladas en los puntos anteriores (figura 3ª de los dibujos adjuntos).

175.- 4ª.- "NUEVO SISTEMA DE VENTAS CON ENTREGA AL COMPRADOR DE PARTICIPACIONES EN SORTEOS OFICIALES O SEMIOFICIALES QUE SON SIEMPRE REINTEGRABLES POR EL TOTAL DE SU IMPORTE".

180.- Todo ello conforme se describe y reivindica en la memoria que antecede, que consta de siete hojas escritas a máquina por una sola cara y los correspondientes dibujos.

Madrid, 10 de Octubre de 1.958



FIG. 1.

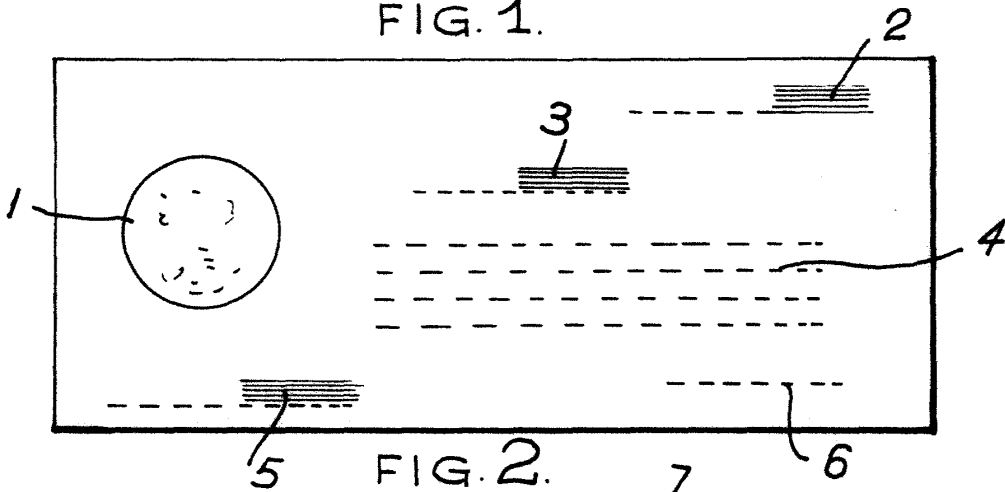


FIG. 2.

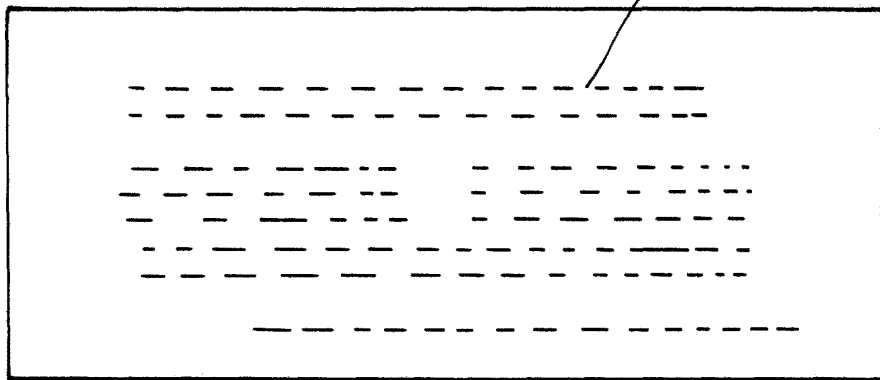
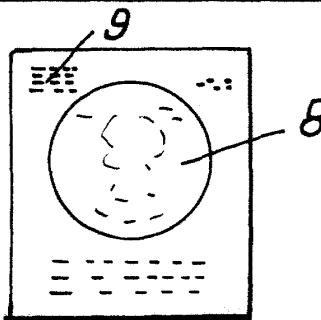
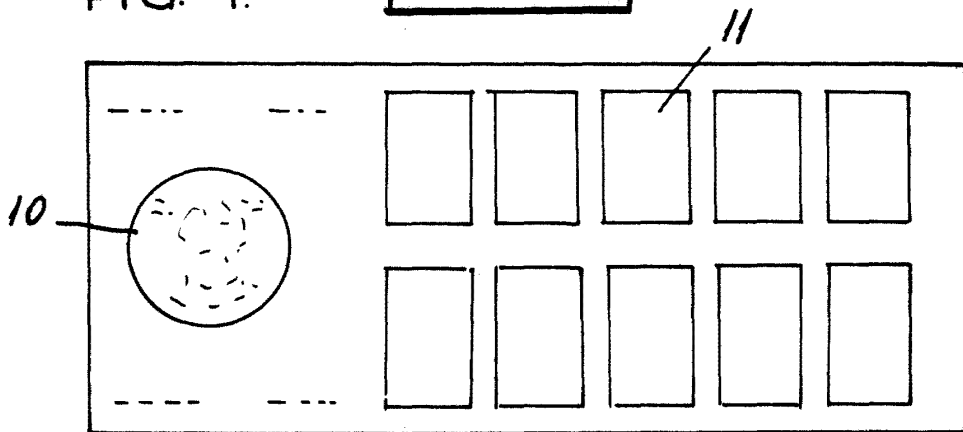


FIG. 3.



244613

FIG. 4.



ESCALA VARIABLE

Madrid, 10 de Octubre de 1.958