

MINISTERIO DE INDUSTRIA Y ENERGIA

Registro de la Propiedad Industrial



ESPAÑA

244009

10 ES	11 NUMERO	12 Y
25	FECHA DE PRESENTACION	
	29 JUN. 1979	

MODELO DE UTILIDAD

Durán 28 Mayo 1980

30 PRIORIDADES:	32 FECHA	33 PAIS
31 NUMERO		

34 FECHA DE PUBLICIDAD	35 CLASIFICACION INTERNACIONAL
	B 650 27/00

36 TITULO DE LA INVENCIÓN
"BOLSA PORTADOCUMENTOS PARA EMBALAJES"

37 SOLICITANTE (S)
TAPEX, S.A.

DOMICILIO DEL SOLICITANTE
BARCELONA - Juan Riera, 34-36

38 INVENTOR (ES)

39 TITULAR (ES)

40 REPRESENTANTE
D. Alfonso Durán Olivella

MEMORIA DESCRIPTIVA

El presente Modelo de Utilidad se refiere a una bolsa destinada a contener documentos comerciales de diversas clases y a ser fijada contra la parte exterior de un embalaje, con objeto de que aquéllos acompañen al contenido del paquete en su transporte y almacenamiento.

5. Como es sabido, en el envío por diferentes medios de transporte y entrega a su destinatario, de paquetes y bultos de diferentes clases, es usual el acompañamiento de albaranes, facturas de repaso y otros documentos de tipo comercial y de organización. Dichos efectos deben tenerse a la vista y su seguridad es de gran importancia, a pesar de lo cual se producen frecuentemente extravíos por no existir una forma eficaz de conducir aquellos documentos de manera apropiada junto a los paquetes correspondientes. En otros casos, aquellos efectos se fijan al embalaje por sistemas poco adecuados, resultando una pérdida de tiempo y una forma deficiente de acondicionamiento.

10. La bolsa portadocumentos objeto de este Modelo elimina los citados inconvenientes y proporciona un sistema práctico y eficaz para acompañar a embalajes de diferentes tipos los efectos relativos al contenido de aquellos.

15. Para facilitar la explicación, se acompaña a la presente memoria unos dibujos en los que se ha representado, a título de ejemplo ilustrativo y no limitativo, un caso de realización de una bolsa portadocumentos para em

balajes, según los principios de las reivindicaciones.

En los dibujos:

La figura 1 es una vista de la nueva bolsa, por su parte delantera, y la figura 2 muestra la introducción de un documento comercial en el interior de la misma.

La figura 3 enseña la parte posterior, provista de un producto adhesivo, temporalmente recubierto por una lámina protectora, y la figura 4 muestra un embalaje al que se ha acoplado la bolsa en cuestión y su contenido.

La nueva bolsa consiste en un cuerpo contenedor -1- de estructura laminar y de forma preferentemente rectangular, con una de sus caras -2- ventajosamente transparente, mientras que la otra cara -4- será facultativamente opaca, estando acopladas ambas por líneas -3- de soldadura, cuando se utiliza el plástico para la confección de la bolsa, por lo menos de su cara delantera, pudiendo ser también aquellas líneas de cosido o encolado, según los casos.

La cara posterior -4- presenta una hendidura -5- en su parte superior, destinada a permitir la introducción de un documento, y va recubierta por una capa -6- de un producto adherente que asegurará la fijación de la bolsa al cuerpo de un paquete u otro cuerpo a transportar o almacenar. Una lámina -7- de un material incompatible con el pegamento -6- protegerá a éste antes de la fijación de la bolsa al embalaje, siendo -8- una tira determinada en la parte superior de la citada cara trasera -4- por la hendidura -5-.

La cara delantera, a través de la cual será visible el documento -11- contenido en la bolsa, portará ventajosamente una zona -9- con una inscripción -10- indicativa de la existencia de documentos en el interior, para el caso en que éstos no resultasen suficientemente visibles.

Los documentos se introducirán en la bolsa ventajosamente antes de la fijación de ésta contra el cuerpo del embalaje -13-, de manera que la abertura -12- determinada por la hendidura -5- de la parte trasera resulte cerrada, por el propio cuerpo del embalaje, al quedar la bolsa aplicada contra éste por efecto del producto adherente. De esta manera se tendrá, como enseña la figura 3, que la adhesión de la bolsa al embalaje definirá una especie de precinto que, si se halla intacto, indicará que no se ha intentado la manipulación de los documentos contenidos en la bolsa, lo cual constituye una garantía para el receptor del producto o artículo de que se trate.

Todo cuanto no afecte, altere, cambie o modifique que la esencia de la bolsa descrita, será variable a los efectos del actual Modelo.

N O T A

Se reivindica como objeto de este registro por Modelo de Utilidad:

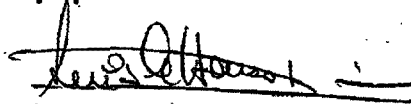
- 1.- Bolsa portadocumentos para embalajes, destinada a su fijación contra el cuerpo de un contenedor de productos, caracterizada esencialmente porque su cara posterior, destinada a quedar aplicada contra la superficie de un embalaje, presenta en su parte superior una hendidura que constituye la embocadura para la introducción de
5. documentos comerciales en la bolsa, estando recubierta dicha cara posterior por un producto adherente protegido temporalmente, hasta el momento de fijación de la bolsa, por una lámina de un material incompatible, en tanto que la cara delantera, ventajosamente transparente, presenta en su parte superior una zona con indicaciones relativas a los documentos contenidos, los cuales quedan retenidos por el cierre de la bolsa resultante de la aplicación de toda la cara posterior de ésta contra su superficie de sustentación.
10. Sean cuales fueren las circunstancias que concurran en la esencialidad del Modelo de Utilidad, definido en las anteriores reivindicaciones, cuyo objeto es:
15. 2.- "BOLSA PORTADOCUMENTOS PARA EMBALAJES".
- 20.

Consta la presente memoria de seis hojas folia-
das, mecanografiadas por una sola cara y de los dibujos
unidos a la misma.

Barcelona, 29 JUN. 1979
P.A. de TAPEX, S.A.

ALFONSO DURÁN

p. p.



Fdo.: Luis A. Durán Moya

FE/mp



86
411
79

FIG.1

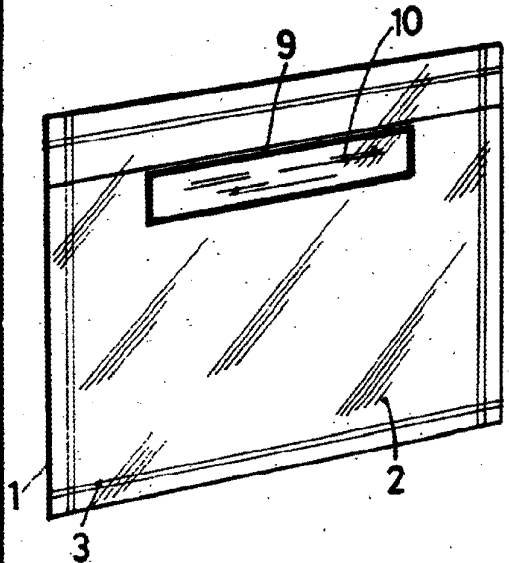


FIG.2

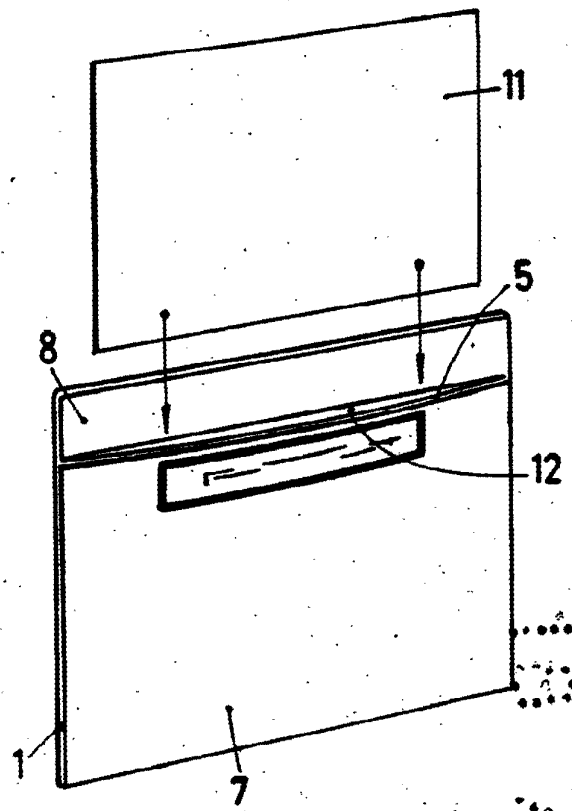


FIG.3

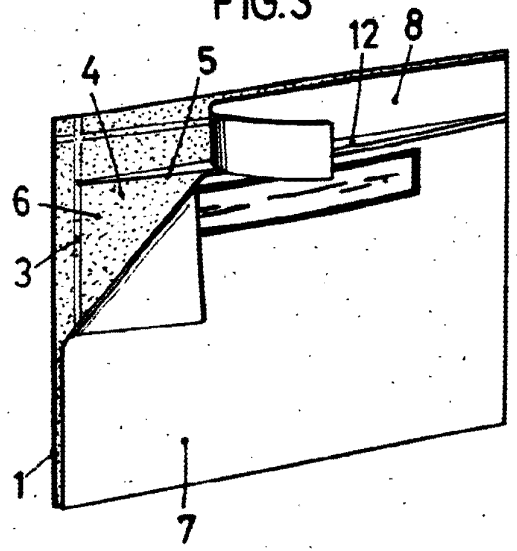
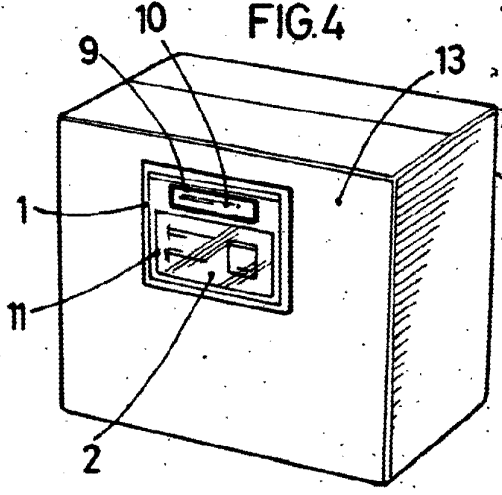


FIG.4



BARCELONA, 29 JUN. 1979
P.A. ALFONSO DURÁN
p. p.

Fdo: Luis A. Durán Moyá

ESCALA VARIABLE