

El invento se refiere a una palanca que opera un retenedor para una ventana, puerta o similar, que puede ser bloqueada por ejemplo por una llave desde el interior cuando la ventana o puerta han sido cerradas. La disposición de bloqueo para la palanca del retenedor está prevista para que impida a los intrusos la entrada por rotura del cristal de la ventana o puerta y que operen la palanca, liberando con ello el retenedor de la ventana o puerta.

Las palancas bloqueables utilizadas hasta ahora están usualmente equipadas con una disposición de bloqueo que impide el giro del asidero de palanca por previsión de un miembro de bloqueo adyacente al centro de rotación de la palanca. Con tal disposición la propia palanca puede ser utilizada para dar una maniobra adicional en dirección radial así como en dirección axial, de modo que el miembro de bloqueo puede ser roto.

Las palancas bloqueables conocidas tienen también el inconveniente de que están hechas como unidades completas que comprenden el elemento de bloqueo. Cuando no hay necesidad de bloquear la palanca, se tendrá por ello que comprar una palanca de diseño diferente. Es suficiente y a veces conveniente prever una única palanca bloqueable para una ventana o puerta, y cuando se utilizan dos palancas en una ventana o puerta, es necesario, o bien tener dos palancas bloqueables, o una palanca bloqueable y una no bloqueable que serán entonces de diseño diferente. A fin de tener palancas del mismo diseño, lo que es deseable desde el punto de vista del aspecto, será necesario habilitar una palanca bloqueable más de lo que es necesario o deseable desde el punto de vista de la conveniencia.

Es un objeto del invento hacer difícil la
apertura no autorizada del bloqueo por deformación del pro-
pio dispositivo de bloqueo, y un objeto subsidiario es pre-
ver una unidad de palanca y una unidad de bloqueo que pue-
dan ser combinadas cuando sea necesario y que den una apa-
riencia idéntica de una palanca con dispositivo de bloqueo
y de una palanca sin dispositivo de bloqueo.

Consiguientemente el presente invento propor-
ciona un dispositivo o conjunto de asidero para operar un
retenedor de una ventana, puerta o similar, que comprende
una placa de base para unión a la ventana o a la puerta, un
asidero de maniobra montado pivotablemente por un extremo
del mismo sobre la placa, y un dispositivo de bloqueo desti-
nado a ser montado en la ventana o puerta y dispuesto para
aplicarse selectivamente y bloquear el extremo libre del
asidero en una posición bloqueada.

En la disposición del invento, el disposi-
tivo de bloqueo está montado en o junto al extremo libre de
la palanca, de modo que aquí pueda ser detenido el movimien-
to a una distancia relativamente grande del centro de rota-
ción de la palanca. Como resultado de disponer la unidad de
bloqueo de este modo en o junto al extremo libre de la pa-
lanca, el asidero de palanca no puede ser utilizado como
brazo de palanca, ni en dirección axial ni en dirección ver-
tical, de modo que el dispositivo de bloqueo no puede ser
deformado fácilmente por el uso de la fuerza. La palanca
puede también ser suministrada sin el dispositivo de blo-
queo y entonces desempeña su más simple función, es decir,
como dispositivo de maniobra de retenedor para la ventana o
la puerta. De este modo es posible, en el caso de una poste

rior necesidad, prever un dispositivo de bloqueo y montarle junto con la palanca, a pesar del hecho de que la palanca ha sido montada sin él en una fecha anterior. Es también posible emplear unidades separadas en la producción, lo que da una utilización más racional de los útiles y un mayor campo de utilización del producto.

A fin de permitir una más completa comprensión de lo anterior, y de otros aspectos del invento, a continuación se describirá una realización a modo de ejemplo sóloamente, con referencia a los dibujos adjuntos en los que:

La figura 1 muestra una realización del invento con la palanca en una posición liberada;

La figura 2 muestra la palanca y la unidad de bloqueo de la figura 1 separadas; y

La figura 3 muestra la palanca de la figura 1 en una posición bloqueada.

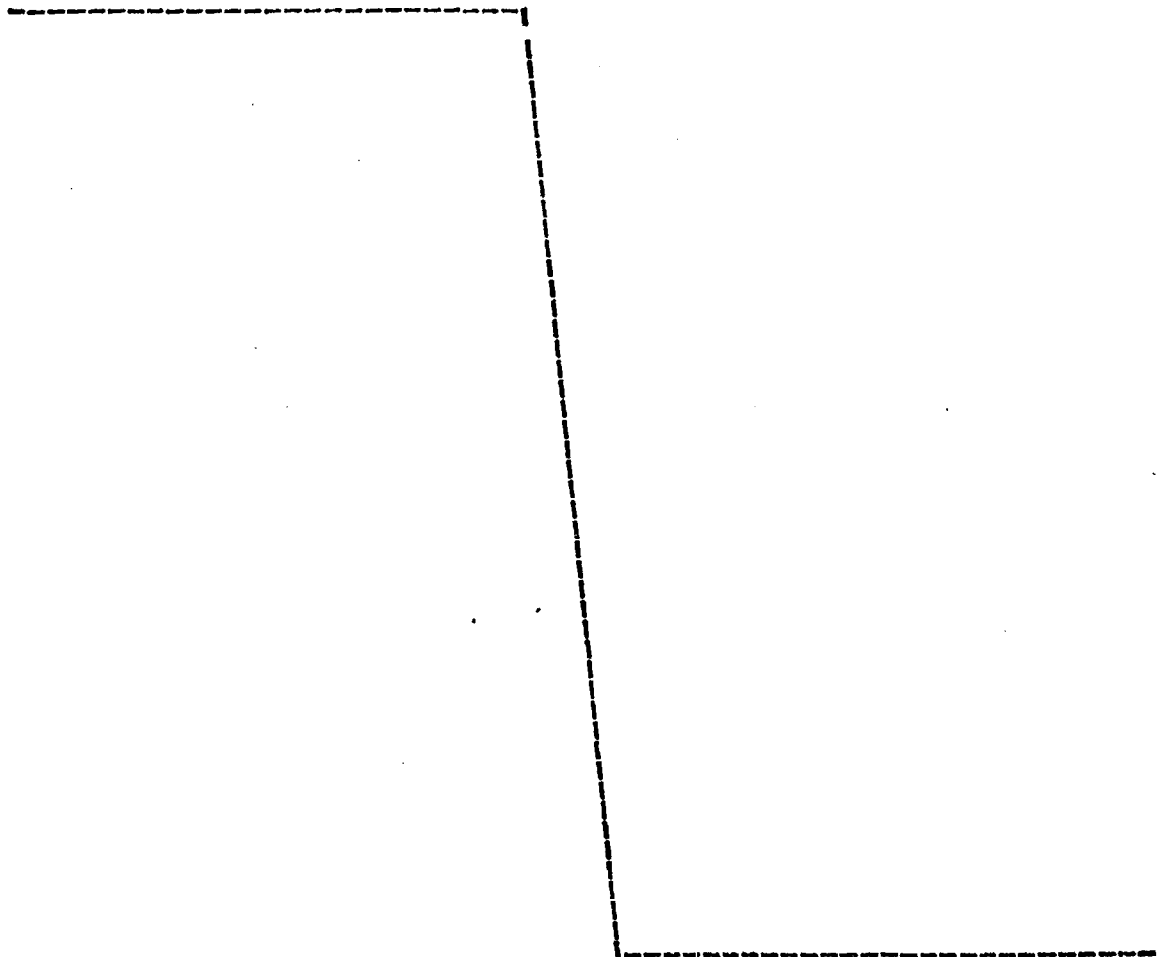
La realización del invento que ha sido mostrada en las figuras 1 a 3, comprende una placa de base indicada en 2 con un asidero 1 montado pivotablemente en ella por una extremidad 3 del asidero 1. El extremo libre 6 del asidero 1 tiene un rebaje en la cara de extremidad que no ha sido mostrado en detalle en los dibujos.

El asidero 1 puede estar unido a un eje adecuado que pasa a través de la placa de base 2, de modo que cuando la placa de base 2 está montada en una ventana o puerta o similar, el eje puede entrar en la estructura de la ventana o puerta para maniobrar un mecanismo de retención de cualquier diseño adecuado que es per se conocido.

Asociado con la placa de base 2 hay un dispositivo de bloqueo indicado generalmente en 4. El dispositi

5
10
tivo de bloqueo 4 comprende un cuerpo dispuesto para su montaje en la ventana junto a la placa de base 2, y una cerradura de cilindro 7 que es operable por medio de una llave (no mostrada) para extender o retraer una espiga de bloqueo 5. La espiga de bloqueo 5 está destinada a asentar en el rebaje del extremo libre 6 del asidero 1, de modo que se pueda bloquear en la posición mostrada en la figura 3 con el asidero 1 ocupando una posición en la que el mecanismo de retención de la ventana o puerta está cerrado y es así bloqueado.

15
El dispositivo 4 está preferiblemente provisto de una patilla de montaje 8 que se extiende por debajo de la placa de base 2 cuando el dispositivo 4 está en posición, de modo que puede compartir un tornillo de fijación común 9 con la placa de base 2.



REIVINDICACIONES

3 1 1 1 9 0 0

5

Los puntos que como característica de novedad se presentan para que sean objeto de esta solicitud de Modelo de Utilidad en España, por VEINTE años, son los que se recogen en las reivindicaciones siguientes:

10

1ª. Un dispositivo de asidero para maniobrar un retenedor de ventana, puerta o similar, que comprende una placa de base para unir a la ventana o puerta, un asidero de maniobra montado pivotablemente por un extremo del mismo sobre la placa, y un dispositivo de bloqueo destinado a montarse sobre la ventana o puerta y dispuesto para aplicarse selectivamente y bloquear el extremo libre del asidero en una posición bloqueada.

15

20

2ª. Un dispositivo de asidero según la reivindicación 1ª, en el que el dispositivo de bloqueo está destinado a ser montado separadamente sobre el cerco de la ventana o puerta de dicha placa de base.

25

3ª. Un dispositivo de asidero según cualquier reivindicación precedente, en el que dicho dispositivo de bloqueo es operable con llave.

4ª. Un dispositivo de asidero según cualquier reivindicación precedente, en el que dicho dispositivo de bloqueo incluye un elemento de cerradura de cilindro montado a rotación en el dispositivo de bloqueo, y dispuesto para extender una espiga de bloqueo para que entre en un rebaje en la cara de extremo libre del asidero para blo-

quearlo en dicha posición bloqueada.

5 5ª. Un dispositivo de asidero según cualquier reivindicación precedente, en el que cualesquiera agujeros para montar la placa de base y/o dispositivo de bloqueo con tornillos están cubiertos contra el acceso por un destornillador o similar, mediante la palanca cuando ésta está en su posición bloqueada.

10 6ª. Un dispositivo de asidero según cualquier reivindicación precedente, en el que el dispositivo de bloqueo comprende una base destinada a ser montada en una ventana, puerta o similar, e incluye también una espiga de bloqueo dispuesta para ser extendida por medio de una llave, a una posición en la que puede entrar en un rebaje de un asidero de maniobra de un retenedor, para mantenerlo en posición bloqueada.

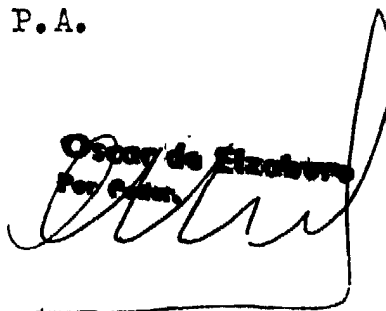
15 7ª. Un dispositivo de asidero para maniobrar un retenedor de ventana, puerta o similar.

20 Tal y como se ha descrito en la Memoria que antecede, representado en los dibujos que se acompañan y para los fines que se han especificado.

Esta Memoria consta de seis hojas escritas a máquina por una sola cara.

Madrid, 01.FEB.1980

P.A.

25
Oscar de Elzaburo
Por Oscar


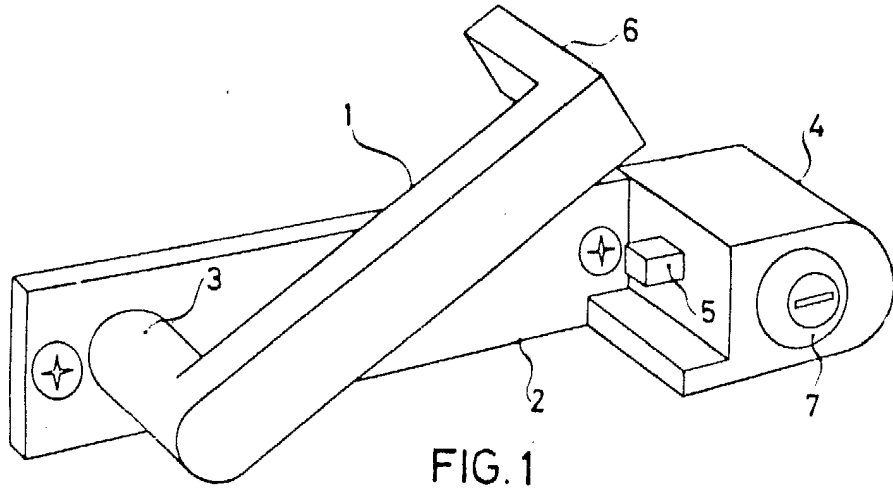


FIG. 1

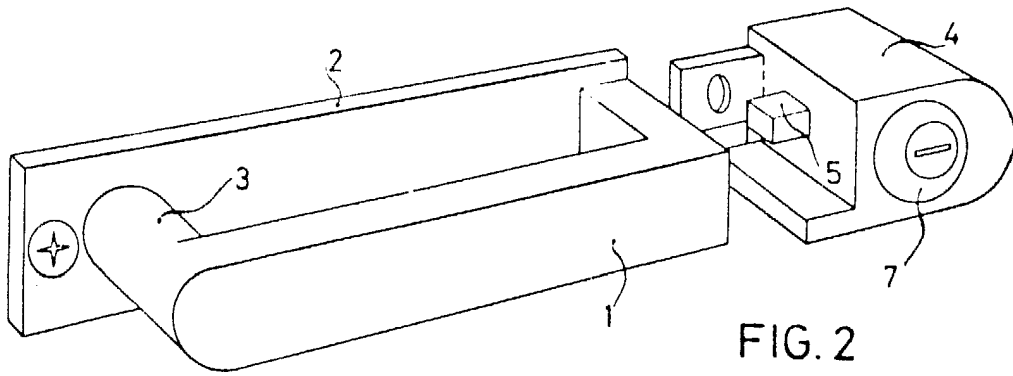


FIG. 2

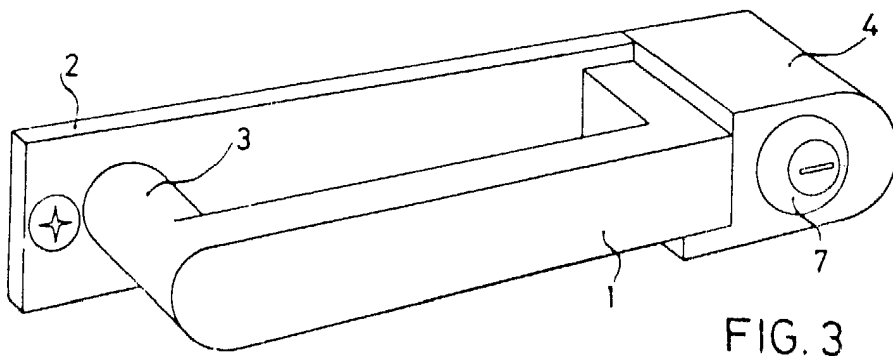


FIG. 3



Oscar de la Renta
Oscar de la Renta
For Peter.