

Nº 1.958

Expediente núm.

244589



REGISTRO DE LA PROPIEDAD INDUSTRIAL

PATENTE DE INVENCIÓN

MEMORIA DESCRIPTIVA

que se acompaña a la solicitud de

una **PATENTE DE** INVENCIÓN por 20 años, en España

a favor de

D. MAURICIO GARCIA-MAURICIO GARCIA, de nacionalidad

española domiciliado en SEVILLA

calle de Alcazares núm. 1

por:

UN MOLINO DESINTEGRADOR DE ORUJO DE ACETTUNAS.-

Nº 10591

Agente Sr. de la Torre Roselló

244589



244589

MEMORIA DESCRIPTIVA

DE LA

PATENTE DE INVENCION

que por veinte años, para España y sus Posesiones, se solicita a favor de DON MAURICIO GARCIA—MAURICIO GARCIA, de nacionalidad española, residente en SEVILLA (ESPAÑA), calle Alcazares número 1 duplicado, por: "UN MOLINO DESINTEGRADOR DE ORUJO DE ACEITUNAS".

-o-o-o-o-o-o-o-

5 El problema para todas las fábricas de aceite de orujo consiste en que dichos orujos después de extractados o desengrasados en los extractadores queden con la menor cantidad posible de aceite, ya que el sobrante del orujo es para quemarlo como combustible en calderas de vapor, hornos, etc., con lo que se pierde el tanto por ciento de aceite que éstos lleven, con la pérdida consiguiente originada para estas industrias y para la riqueza nacional, ya que con el sistema corriente que hoy se emplean en las fábricas, dejan los orujos desengrasados con el 2% de aceite contenido en los mismos, los cuales al ser quemados, pierden todo su valor.

10

Este molino desintegrador que nos ocupa y cuyo registro se



15 solicita, tiene la ventaja de dejar los orujos agotados por bajo del 1%, llegando a un remanente de aceite contenido en los mismos del 0'5%.

20 A dichos orujos los deja completamente desintegrados, el hueso limpio de pulpa, los pellejos tambien limpios y la pulpa completamente esponjosa sin molerla más de lo que viene de la almazara, ya que su trituración y desintegración lo hace este molino sin necesidad de cribas ni martillos, si no que lo desintegra por fricción.

25 Dicho molino está formado por una tolva de carga (1-fg.1-2-3) donde se echa el orujo a desintegrar, recogiénolo una serie de paletas (2-fg.3) que van montadas sobre un eje (3-fgs.1-3) con paso de hélice. Este eje vá a todo el largo del molino sobre un departamento de forma alargada con el fondo (4-fgs.1-3) semi-circular, llevando una zona cubierta por una serie de taladros, (5-fgs.1-3) que permita la caída del orujo hasta el departamento inmediato inferior, mientras que los cuerpos extraños al no poder salir por los dichos taladros, toman la salida al final del recorrido por una piquera (6-figs.1-2-3).

30 Al caer el orujo al departamento inmediato inferior que tambien está constituido por un depósito (7-fgs.1-2) de forma alargada, lo recoge otro eje (8-fg.1), dotado tambien de otra serie de paletas (9-fg.1) que igualmente vá moliendo el orujo y llevandolo a través del depósito (7-fgs.1-2) hasta llegar a una tolva de salida (10-fg.2) que lo conduce a un departamento rectangular (11-fg.3) donde lo recoge una serie de discos (12-fg.3) con paso helicoidal, introduciendolo a presión a la cámara final de desintegración formada por un rotor solidario al eje (13-fg.1-3) igual que los discos (12-fg.3); este rotor afecta la forma de una canastilla cilíndrica equipada con una serie de palas (14-fg,3), montadas en líneas y en sentido circular, ocurriendo que cuando entra el orujo dentro de éste rotor, por la fuerza centrífuga, lo echa hacia afuera, haciendolo girar entre las palas del rotor y

45



las paredes de la cámara de desintegración hasta llegar a su recorrido final, que también por la fuerza centrífuga le hace tomar la salida por la piquera (15-fgs.1-2-4-5) ya desintegrado.

50 La cámara de desintegración vá cubierta por una tapa (16-fg. 4-5) equipada con la piquera (15-fgs.1-2-4-5) y una chapa, - (17-fgs.4-5) montada en diagonal para que el orujo, una vez desintegrado, no retroceda, tomando la salida forzosamente a través de la piquera (15-fgs.1-2-4-5).

55 Este molino desintegrador está accionado por un motor en conexión con la polea (18-fgs.1-2-3) que es solidaria al eje (13-fgs.1-3), cuyo eje por su otro extremo, lleva otra polea (19-fgs.1-3) que mediante unas correas (20-fgs.1-3) ponen en marcha al eje (3-fgs.1-3) y éste a su vez al inferior (8-fg.1), quedando las correas siempre tirantes por medio de un rodillo
60 tensor (21-fgs.1-2-3).

Este molino desintegrador puede sufrir modificaciones siempre que no altere la esencialidad del invento.

65 Todo según se detalla en los dibujos adjuntos que a título de ejemplo acompañan a la presente memoria descriptiva, y en los que representa:

La fig. 1. Una vista frontal en alzado con un detalle en sección.

La fig. 2. Una vista en alzado y de perfil.

La fig. 3. Una vista en planta de la misma.

70 La fig. 4. Una vista en alzado de la tapa superior con la piquera de salida, y

La fig. 5. Una vista en planta de la dicha tapa.

-REIVINDICACIONES-

Se reivindica como de la propia y nueva invención la propiedad y explotación exclusiva de:

75 1.- Un molino desintegrador de orujo de aceitunas, caracterizado por llevar una tolva de entrada del orujo que lo conduce hacia un depósito de fondo semicircular con una zona taladrada, llevando en dicho depósito una serie de palas montadas en sentido



80 helicoidal sobre un eje, y una piquera de salida sobre un extremo del depósito.

2.- Un molino desintegrador de orujo de aceitunas, según 1ª reivindicación, caracterizado por llevar un depósito de forma alargada, provisto de un eje con una serie de paletas en sentido helicoidal, y de una piquera de salida hacia otro depósito más pequeño de planta rectangular.

85 3.- Un molino desintegrador de orujo de aceitunas, según 1ª y 2ª reivindicación, caracterizado por llevar un depósito de planta rectangular en conexión con una piquera, cuyo depósito es atravesado por un eje sobre el que van montado una serie de discos con paso helicoidal, siendo también solidario a éste eje un rotor en forma de canastilla circular, provisto de una serie de palas montadas en líneas y en sentido circular, quedando este rotor con las palas rasantes a las paredes del departamento en que va montado.

95 4.- Un molino desintegrador de orujo de aceitunas, según 1ª a 3ª reivindicación, caracterizado por llevar el depósito que contiene el rotor, cubierto por una tapa equipada con una piquera de salida y sobre la parte inferior una chapa montada en sentido diagonal al depósito y perpendicular a la tapa.

5.- "UN MOLINO DESINTEGRADOR DE ORUJO DE ACEITUNAS".

Consta la presente memoria descriptiva de cuatro hojas numeradas y mecanografiadas en una sola cara a las que se acompañan dos planos para su mejor comprensión.

MADRID, 10 OCTUBRE DE 1958

Modelo de la Tona

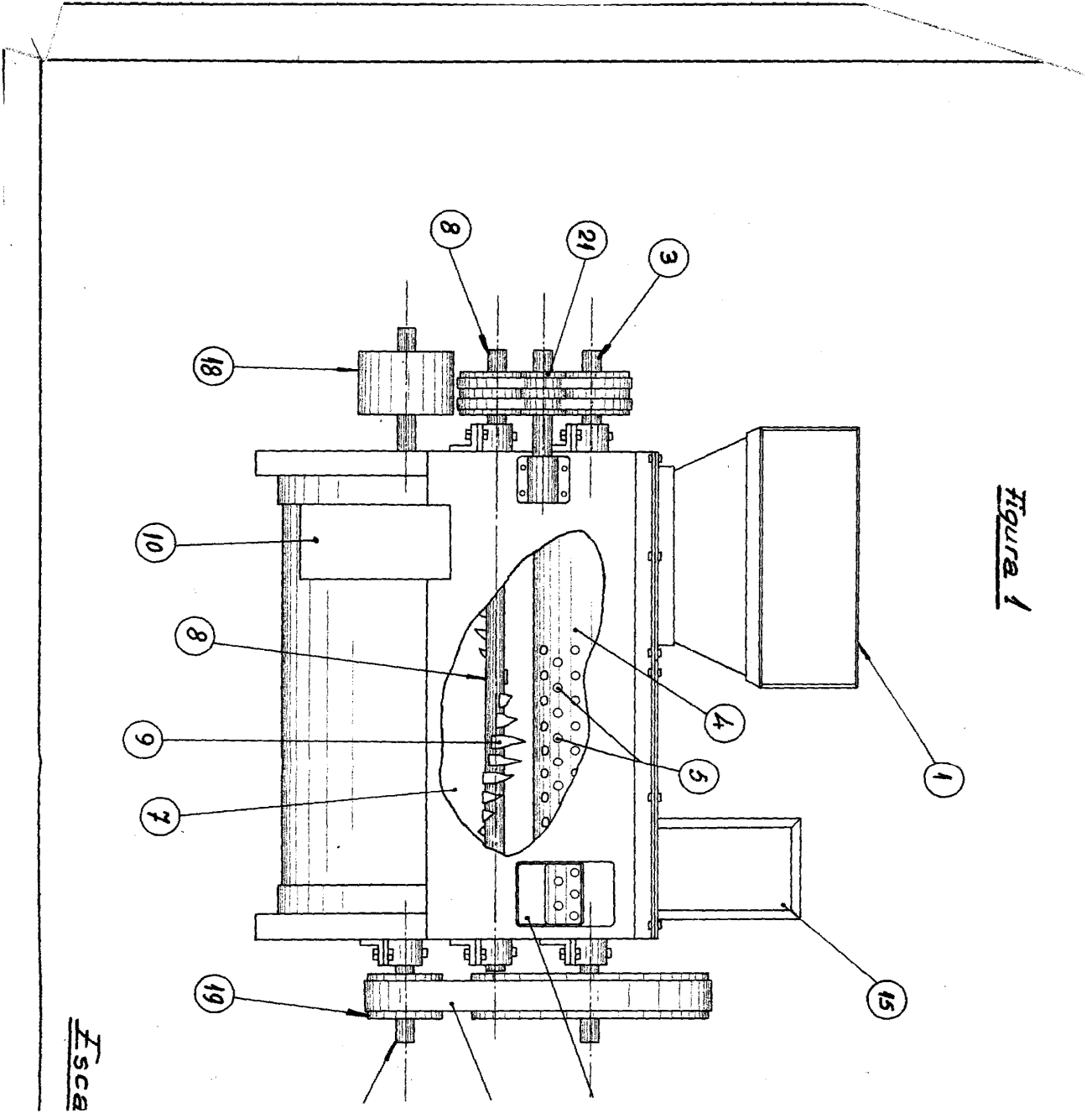


Figura 1

FSCA



81659

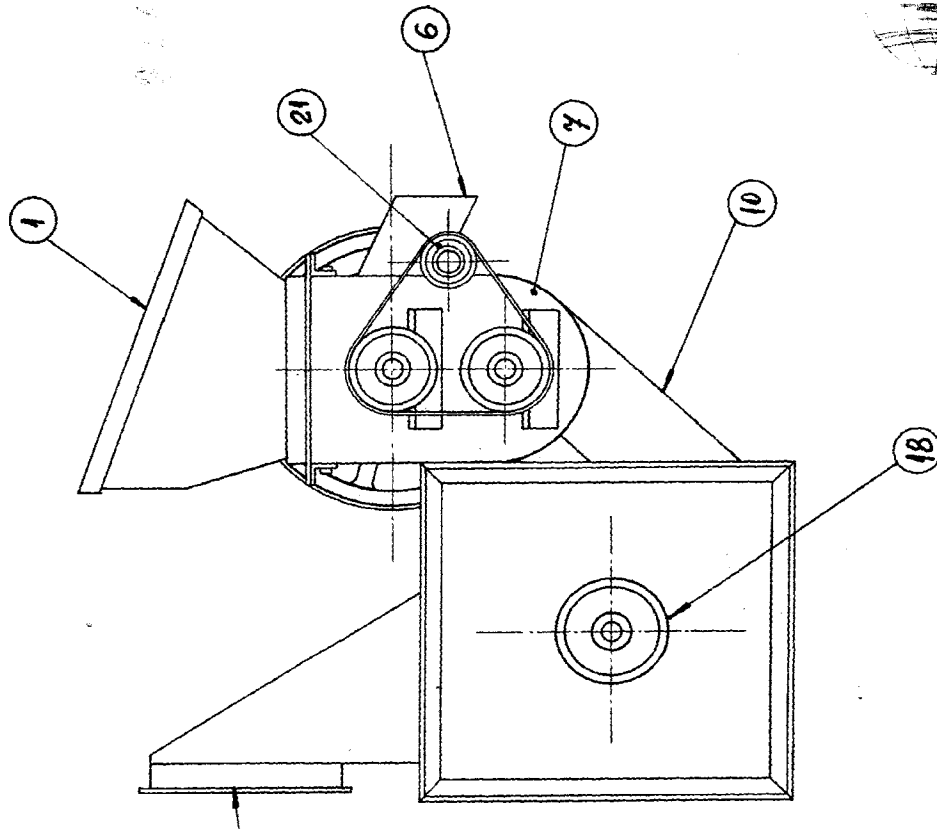


Figura 2

244586

Figura 3

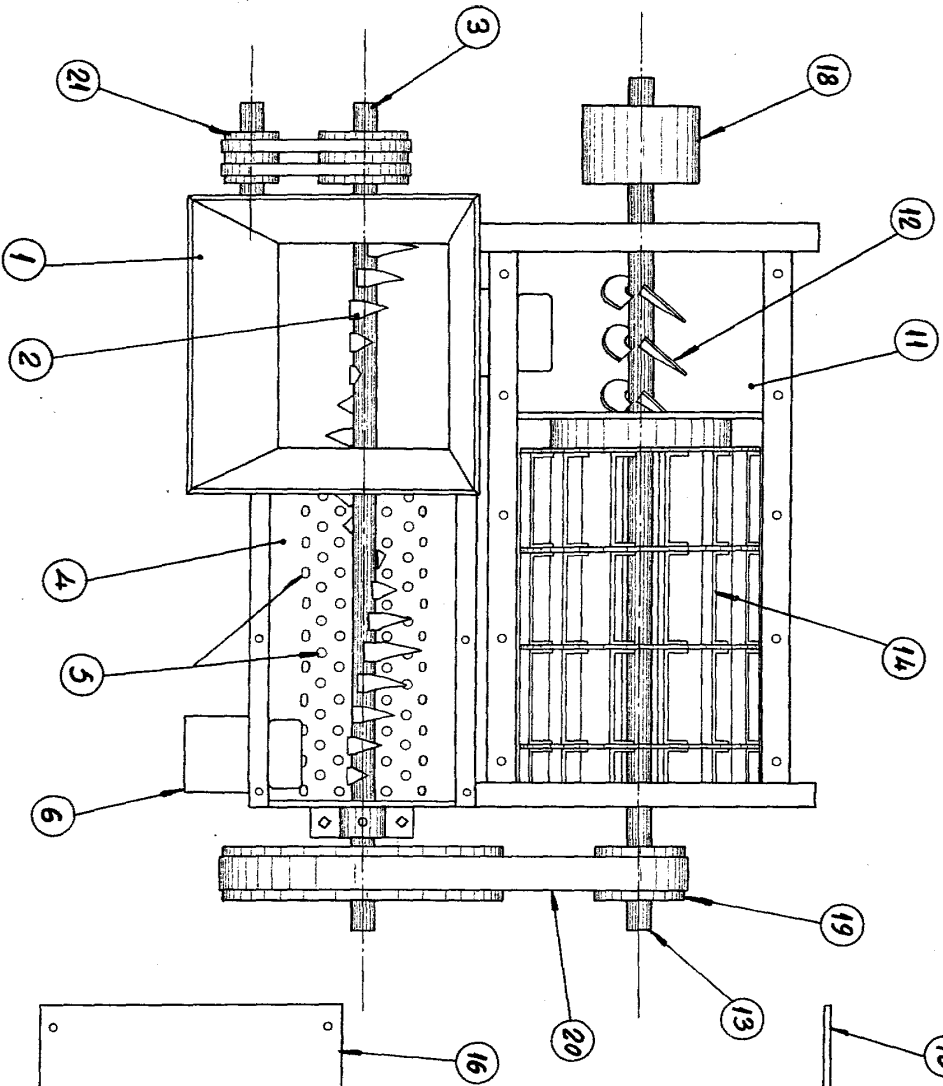


Figura 4

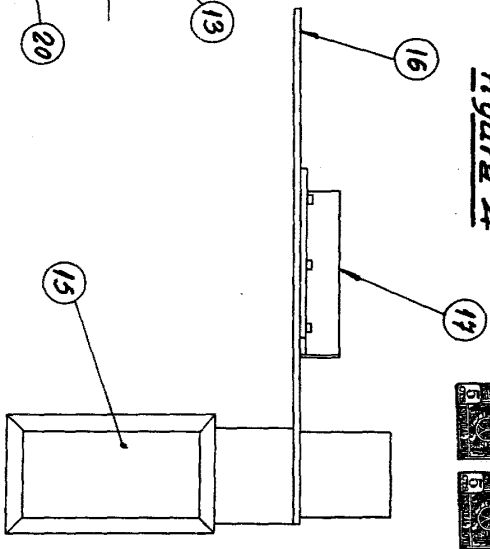
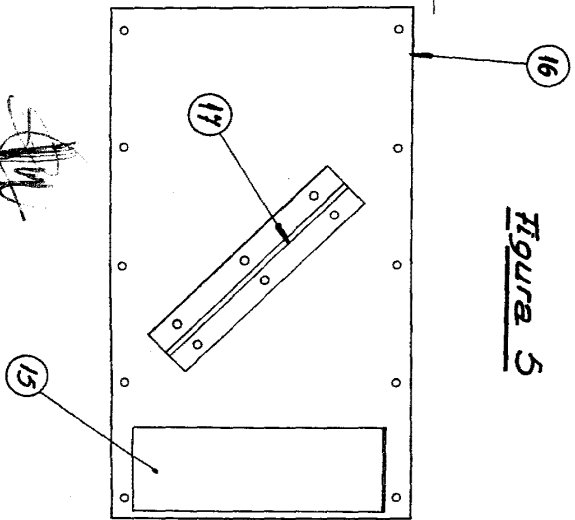


Figura 5



Ferroln. Variable