



ESPAÑA

MODELO DE UTILIDAD

1 MAR. 1980

JF/MCH

ES	11	NUMERO	244.569
	21	FECHA DE PRESENTACION	17-7-79
	22		

30 PRIORIDADES:	32 FECHA	33 PAIS
31 NUMERO		

47 FECHA DE PUBLICIDAD	51 CLASIFICACION INTERNACIONAL
	G07F 17/32

54 TITULO DE LA INVENCIÓN

DISPOSITIVO DE PUESTA EN JUEGO MEDIANTE MONEDAS DE FUTBOLINES Y SIMILARES.

71 SOLICITANTE (S)

D. ANTONIO SANCHEZ SICILIA

DOMICILIO DEL SOLICITANTE

Escritor Sanchez Moreno 1 MURCIA

72 INVENTOR (ES)

73 TITULAR (ES)

74 REPRESENTANTE

D. BERNARDO UNGRIA GOIBURU

1 El Estatuto vigente sobre Propiedad Industrial, de
26 de Julio de 1929, en su texto refundido publicado el 30
de Abril de 1930, establece los caracteres de patentabili-
dad de las invenciones de tipo industrial que tienen por
5 objeto obtener ventajas sobre lo ya conocido, admitiendo
por consiguiente como patentables, las nuevas máquinas, a-
paratos, instrumentos, procesos de fabricación, etc. La am-
plitud de conceptos previstos como patentables, ha llevado
al legislador a aclarar (Artº. 46) que la enumeración con-
10 tenida en dicho cuerpo legal es puramente enunciativa y no
limitativa, haciéndola extensiva incluso a los descubrimien-
tos de tipo científico (Artº. 47).

El Decreto de 26 de Diciembre de 1947, recogiendo
la Orden de 18 de Noviembre de 1935, confirma el criterio
15 legal de que también serán patentables los instrumentos, ob-
jetos, o partes de los mismos, que aporten a la función a
que son destinados, un beneficio o efecto nuevo, y en defi-
nitiva que constituyan una mejora sustancial sobre lo ante-
riormente conocido.

20 Pues bien, a tenor de lo expuesto, y en base al ar-
ticulado que recoge los conceptos expresados, debe conside-
rarse, que la invención a que se refiere la presente memo-
ria, constituye una novedad industrial, con características
y ventajas que la hacen merecedora del privilegio de explo-
25 tación exclusiva que por ella se solicita, premiando así
los méritos de quien aporta a la industria del país una me-
jora efectiva y precisamente comprendida entre las enuncia-
das por la Ley como patentables. (Arts. 46 y 47 en relación
con el 171, en su nueva redacción afectada por la Orden de
30 18 de Noviembre de 1.935).

1 La presente invención, según se expresa en el
enunciado de esta memoria descriptiva, consiste en un dis-
positivo para la puesta en juego mediante monedas de futbo-
lines y similares.

5 El dispositivo en líneas generales comprende
una ranura de introducción de las monedas en un conducto
de caída comunicado con un conducto de salida de las mone-
das inservibles y con una cavidad inferior desplazable so-
bre un fondo fijo, cuyo conducto presenta la interposición
10 de un mecanismo intermedio de desvío hacia la salida o
hacia la cavidad, la cual es solidaria de un vástago des-
plazable desde el exterior y que comporta un tope elevable
mediante la determinante altura de las monedas contenidas
en la cavidad.

15 Concretamente una de las características de la
invención consiste en la disposición de una ventana en el
conducto de caída en la que enrasa un cuerpo imantado posi-
cionable y con actuación desde el exterior, el cual tiene
la misión de retener las monedas metálicas que indudable-
20 mente no deben de introducirse en el dispositivo. El cuerpo
imantado va dispuesto sobre una placa basculante que además
dispone de dos brazos basculantes que en su posición de re-
poso de la placa, atraviesan el conducto por sendas venta-
25 nas arqueadas dispuestas enfrentadamente en las paredes
del conducto, presentando estos brazos basculantes una dis-
tancia entre sí que permite la caída entre ellos de monedas
que no son válidas para el funcionamiento del mecanismo,
las cuales llegarán a un conducto de salida de las citadas
30 monedas inservibles.

Otra de las características consiste en que la

1 cavidad de recepción de monedas válidas, es regulable en
altura en orden a las dimensiones de las dos placas que la
conforman y que estará constituida en relación con el
diámetro de las monedas que han sido dadas como válidas a
5 la apertura del dispositivo.

La cavidad de las monedas válidas, es solidaria
del vástago desplazable, que es accionado desde el exte-
rior y que cuenta con un muelle de recuperación para su po-
sicionamiento constante en una situación avanzada, dispo-
10 niéndose además el citado vástago atravesando un extremo
de la placa principal del dispositivo en la que es solidaria
un tope basculante el cual es solamente liberado cuando
en la cavidad de las monedas existen las suficientes para
15 que sobre el contorno de la superior pueda deslizarse el ci-
tado tope y en consecuencia poder desplazar totalmente el
vástago desplazable.

Para complementar la descripción que seguidamente
se va a realizar y con el fin de ayudar a la mejor compren-
sión de las características del invento, se acompaña con
20 la presente memoria descriptiva un juego de dibujos donde
se ha representado lo siguiente:

La figura 1^a muestra una vista en alzado frontal
del dispositivo.

25 La figura 2^a corresponde a una vista en alzado
lateral del dispositivo, por la zona donde se encuentra la
placa portadora del cuerpo imantado y cuando el vástago se
encuentra en posición de reposo.

La figura 3^a corresponde a una vista en sección
30 longitudinal del dispositivo, entre una de las placas que
componen el conducto y la placa portadora del cuerpo imanta

1 do.

La figura 4^a corresponde a una vista en alzado lateral del dispositivo, por la zona donde se encuentra la cavidad para las monedas.



5 La figura 5^a corresponde a una vista en planta superior del dispositivo.



La figura 6^a corresponde a una vista en planta inferior del dispositivo.



10 La figura 7^a corresponde a una vista en planta superior del dispositivo, cuando la placa portadora del cuerpo imantado ha sido basculada lateralmente.



15 Por último la figura 8^a corresponde a una vista en sección longitudinal del dispositivo entre una de las placas constitutivas de la cavidad ni los elementos que permiten el basculamiento de la placa portadora del cuerpo imantado.



20 Como puede observarse, a tenor de los planos comentados, el dispositivo cuenta con una placa frontal 1 en la que se dispone una ranura 2 de introducción de las monedas. Esta ranura 2 de introducción de las monedas, presenta una carcasa 3 protectora.

25 La ranura 2 comunica con un conducto 4 de caída de las monedas, comunicado con otro conducto 5 de salida de las monedas inservibles y con una cavidad inferior 6 desplazable y con un fondo fijo 7.

30 La cavidad 6 es regulable en altura en orden a las dimensiones de las dos placas que la conforman, una placa plana 8 y otra placa 9 en U, siendo estas dos placas 8 y 9 solidarizadas con el vástago desplazable 10.

El conducto 4 se encuentra constituido por dos

1

placas paralelas 11 y 12. La placa 11 presenta una ventana en la que enrasa un cuerpo imantado 14 solidario de una placa 15 susceptible de girar sobre el eje 16, que constituye la articulación con las paredes 11 y 12 que conforman el conducto 4. El giro de la placa 15 se realiza al ser atacada la citada placa 15 en su tetón lateral 17 que atraviesa superiormente las dos paredes 11 y 12 del conducto 4, por el extremo de un angular 18 articulado mediante un eje 19 a la placa frontal. El angular 18 es accionado desde el exterior por un vástago 20 y el citado angular 18 queda unido al frontal 1 por un muelle 21 de recuperación.

5

10

15

La placa giratoria 15 presenta además un eje transversal 22 solidario de un basculante 23 provisto de dos brazos 24, los cuales en la posición de reposo de la placa 15 atraviesan el conducto 4 por sendas ventanas 25 arqueadas dispuestas enfrentadamente en las paredes 11 y 12 del conducto 4. El basculante 23 se encuentra provisto de un contrapeso 26 de posición regulable.

20

25

La placa 9 en U de la cavidad 6 dispone superiormente de un escalonamiento 27 en su zona posterior, que actúa como elemento de parada del tope 28 elevable, que se encuentra montado giratoriamente, mediante un eje 29 y unido con un muelle de recuperación 30, con las paredes 11 y 12 del conducto 4.

30

La pared 11 presenta posteriormente un acodamiento 31, que queda atravesado por el vástago desplazable 10.

El vástago 10 presenta una pared 32 unida a una barra 33 paralela al vástago 10 y solidaria frontalmente

1 de un mando de accionamiento 34. La pared transversal 32
se encuentra a su vez unida mediante un muelle 35 de recu-
peración, a otra prolongación 36 inferior y angular de la
pared 11 el conducto 4, concretamente se une el citado
5 muelle 35 con un tornillo 37 emergente de la citada prolon-
gación 36.

A base de esta constitución, el funcionamiento
del dispositivo es como a continuación se indica:.....

10 Al introducir una moneda por la ranura 2 del
conducto 4, esta moneda si es retenida por el cuerpo iman-
tado 14, permanecerá en esa situación hasta que apretando
el mando 20, hagamos girar el angular 18, éste impulsará
al tetón 17 y se provocará el basculamiento de la placa 15
con lo cual el cuerpo imantado 14 es separado de la moneda
15 la cual caerá por el conducto 5 de monedas inservibles
hasta el exterior de la placa frontal 1 y retenida por la
argolla 38.

20 Si la moneda introducida por la ranura 2 al dis-
ponerse sobre los brazos 24 del basculante 23 no provoca
el giro del citado basculante, puede ser por dos motivos,
es decir que el diámetro de la moneda suministrada sea ma-
yor o menor que la indicada para el dispositivo. En este
caso no se accionará el basculante y en consecuencia si la
moneda es de menor diámetro, ésta caerá entre los dos bra-
25 zos 24 hasta la salida 5, es decir exactamente igual que
en el caso anterior.

30 Si la moneda es de mayor diámetro, bastará con
accionar nuevamente el mando 20 para provocar el giro del
angular 18, que accionando sobre el tetón 17 provocará el
giro de la placa 15 y en consecuencia la salida de los

brazos 24 del conducto 4, con lo cual también la moneda inservible caerá al conducto 5 y retenida por la argolla 38.

5 Cuando introducimos una moneda válida, ésta al disponerse sobre los dos brazos 24 del basculante 25 provocará el giro de éste y en consecuencia caerá por el conducto 4 hasta la cavidad 6. Cuando la cavidad 6 se encuentra llena de monedas y la superior sobrepasa ligeramente el tope 28, al accionar el mando 34, llevaremos hacia atrás el vástago 10 y por lo tanto todo el conjunto de la cavidad 6, de tal manera que el tope 28 vaya resbalando por la superficie exterior de la citada moneda, con lo cual el citado tope salva el escalonamiento 27 y en consecuencia el vástago 10 llega hasta el final de su recorrido provocando la apertura del mecanismo convencional de que se trate.

10

15

En el caso de que la cavidad 6 no se encuentre con las monedas suficientes, al accionar el mando 34, el vástago 10 no podrá desplazarse, ya que el tope 28 entrará en contacto con el escalonamiento 27 y no se podrá producir el desplazamiento del citado vástago 10.

20

Con esta disposición, conseguimos un mecanismo de apertura de futbolines y similares, en la que se puede graduar perfectamente las condiciones necesarias para que solamente sea válida una moneda determinada, presentando además las ventajas de poder eliminar fácilmente las monedas que hayan sido introducidas y que no estén en relación con la requerida para la apertura del mecanismo.

25

Otra de las ventajas de la invención consiste en el hecho de que las placas 8 y 9 de la cavidad 6 pueden ser repuestas fácilmente y sustituidas por otras de mayor

30

1 altura o de menor altura, con lo cual conseguimos tener
perfectamente dosificada la cantidad de monedas que se
precisan para poner en funcionamiento el dispositivo.

5



10



15



20



25



30

1 Hecha la descripción a que se refiere la memoria
que antecede, es preciso insistir en que los detalles de
realización de la idea expuesta, pueden variar, es decir,
que pueden sufrir pequeñas alteraciones, basadas siempre
5 en los principios fundamentales de la idea, que son en esen-
cia los que quedan reflejados en los párrafos de la descrip-
ción hecha. En efecto, el Artículo 48 del Estatuto vigente
sobre Propiedad Industrial, establece como no patentables,
en su apartado tercero, "los cambios de forma, dimensiones,
10 proporciones y materias de un objeto ya patentado" fijando
así el criterio del legislador en el sentido de que paten-
tada una idea que pueda dar lugar a una realidad práctica
e industrializable, nadie podrá apoyarse en ella para, a
pretexto de haber introducido ligeras modificaciones, pre-
15 sentarla como nueva y propia.

Este principio, en cuanto al alcance de la protec-
ción del objeto patentado se refiere, se halla confirmado
por numerosas Sentencias del Tribunal Supremo, y entre -
ellas, como más terminantes, en las de fechas 16 de octubre
20 de 1954, 23 de enero de 1959, 20 de marzo de 1964 y otras.

Establecido el concepto expresado, en cuanto a la
amplitud que debe darse a la protección solicitada, se re-
dacta a continuación la Nota de Reivindicaciones, de acuer-
do con lo que se establece en el último párrafo del apar-
25 tado tercero del Artículo 100 de la Ley, sintetizando así
las novedades que se desean reivindicar:

NOTA DE REIVINDICACIONES

En resumen, el privilegio de explotación exclusi-
va que se solicita, recaerá sobre las reivindicaciones si-
30 guientes:

1

5

10

15

20

25

30

1.- DISPOSITIVO DE PUESTA EN JUEGO MEDIANTE MONEDAS DE FUTEOLINES Y SIMILARES, que siendo del tipo de los que constan de una ranura de introducción de las monedas en un conducto de caída comunicado con un conducto de salida de las monedas inservibles y con una cavidad inferior desplazable sobre un fondo fijo, cuyo conducto presenta la interposición de un mecanismo intermedio de desvío hacia la salida o hacia la cavidad, la cual es solidaria de un vástago desplazable desde el exterior y que comporta un tope elevable mediante la determinante altura de las monedas contenidas en la cavidad, esencialmente se caracteriza porque el conducto presente una ventana en la que enrasa un cuerpo imantado solidario de una placa susceptible de girar sobre el conducto al ser atacado un tetón lateral emergente que atraviesa superiormente el conducto por un extremo de un angular articulado al frontal del mecanismo y accionado por un vástago emergente al exterior del frontal citado, estando el angular unido al frontal por un muelle de recuperación, presentando además la placa giratoria un eje transversal solidario de un basculante con dos brazos que en su posición de reposo de la placa atraviesan el conducto por sendas ventanas arqueadas dispuestas enfrentadamente en las paredes del conducto, estando el basculante provisto de un contrapeso de posición regulable, caracterizándose además porque la cavidad es regulable en altura en orden a las dimensiones de las dos placas que la conforman, una plana y otra en U y ambas solidarizadas con el vástago desplazable, disponiendo la placa en U de un escalonamiento en su zona supe

1 rior posterior que hace de elemento de parada del tope
elevable, el cual se encuentra montado giratoriamente
y unido con un muelle de recuperación, sobre una prolon-
gación de una de las paredes del conducto, que quede atra-
5 vesada, en su acodamiento posterior, por el vástago des-
plazable, el cual al ser impulsado no llegara hasta el
final del recorrido al contactar el escalonamiento de
la cavidad con el tope, mientras que si la cavidad dis-
pone de monedas que sobresalgan del escalonamiento, el
10 tope se deslizara sobre la moneda superior, con lo cual
el vástago llegara hasta su posición más retrasada, pre-
sentando el vástago una pared superior transversal unida
a una barra paralela al vástago y solidaria axialmente
del mando de accionamiento, estando además la pared trans-
15 versal unida mediante un muelle de recuperación a otra
prolongación de una de las paredes del conjunto.

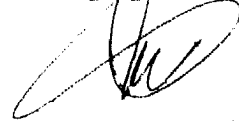
2.- Se reivindica por último como objeto sobre el
que ha de recaer el Modelo de Utilidad que se solicita:
20 DISPOSITIVO DE PUESTA EN JUEGO MEDIANTE MONEDAS DE FUTBO-
LINES Y SIMILARES.

Todo conforme queda descrito y reivindicado en la
presente memoria descriptiva que consta de doce páginas
mecanografiadas y dibujos adjuntos.

Madrid, 17 julio 1.979

BERNARDO UNGRIA

p.p.



1

5

10

15

20

25

30

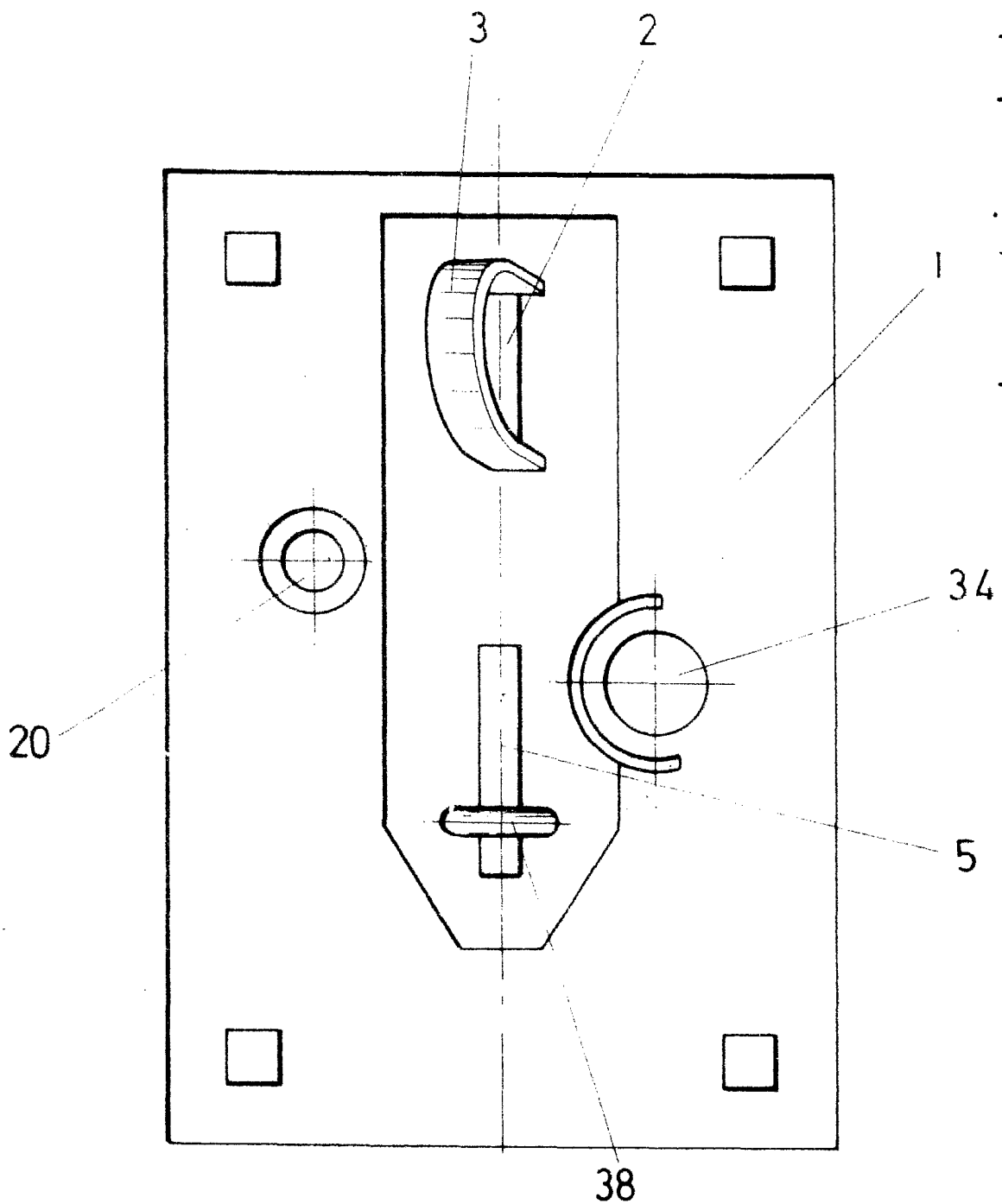
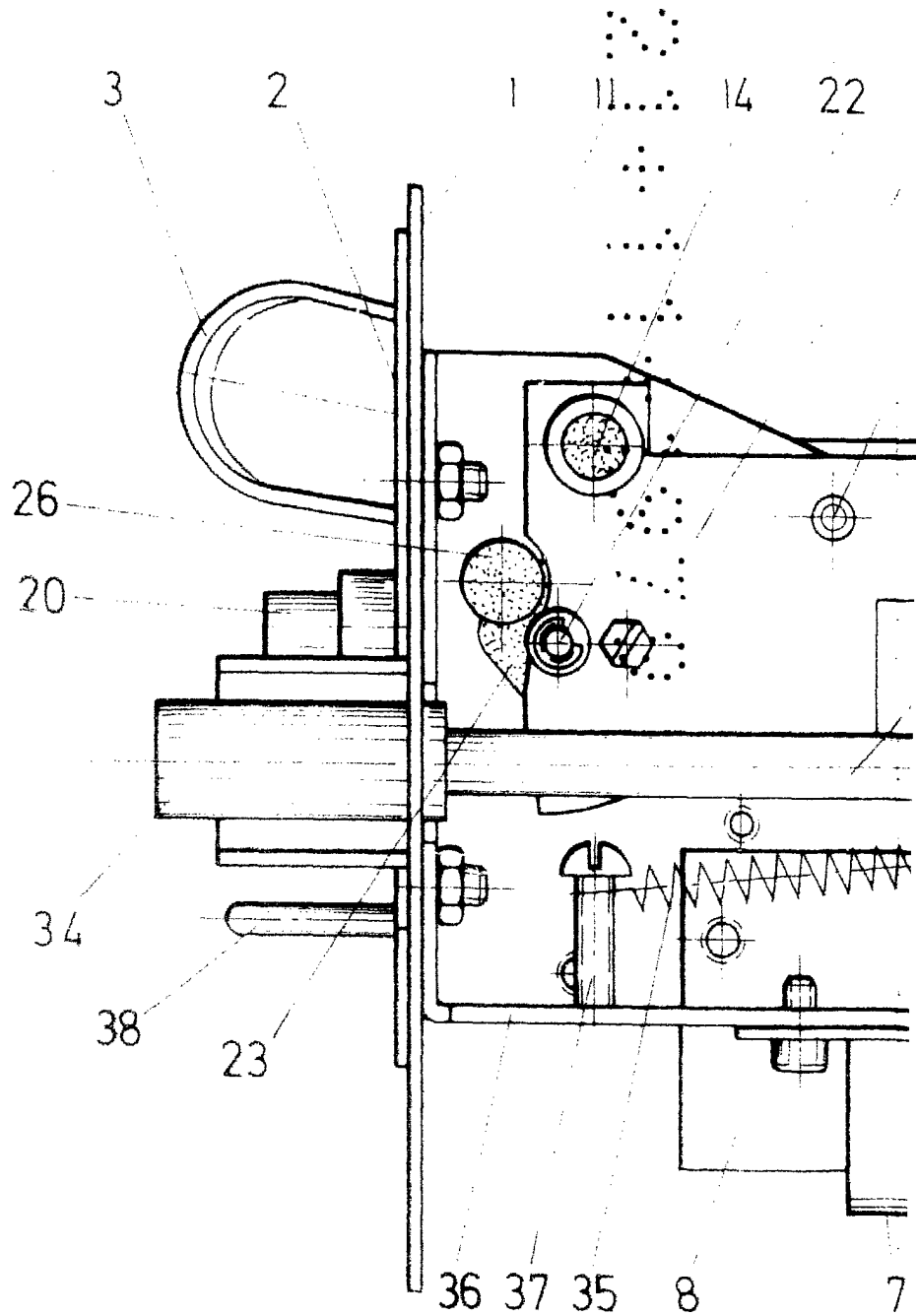


FIG.1

ESCALA VARIABLE
Madrid, 17 julio 1979
BERNABE UNGRIA



F

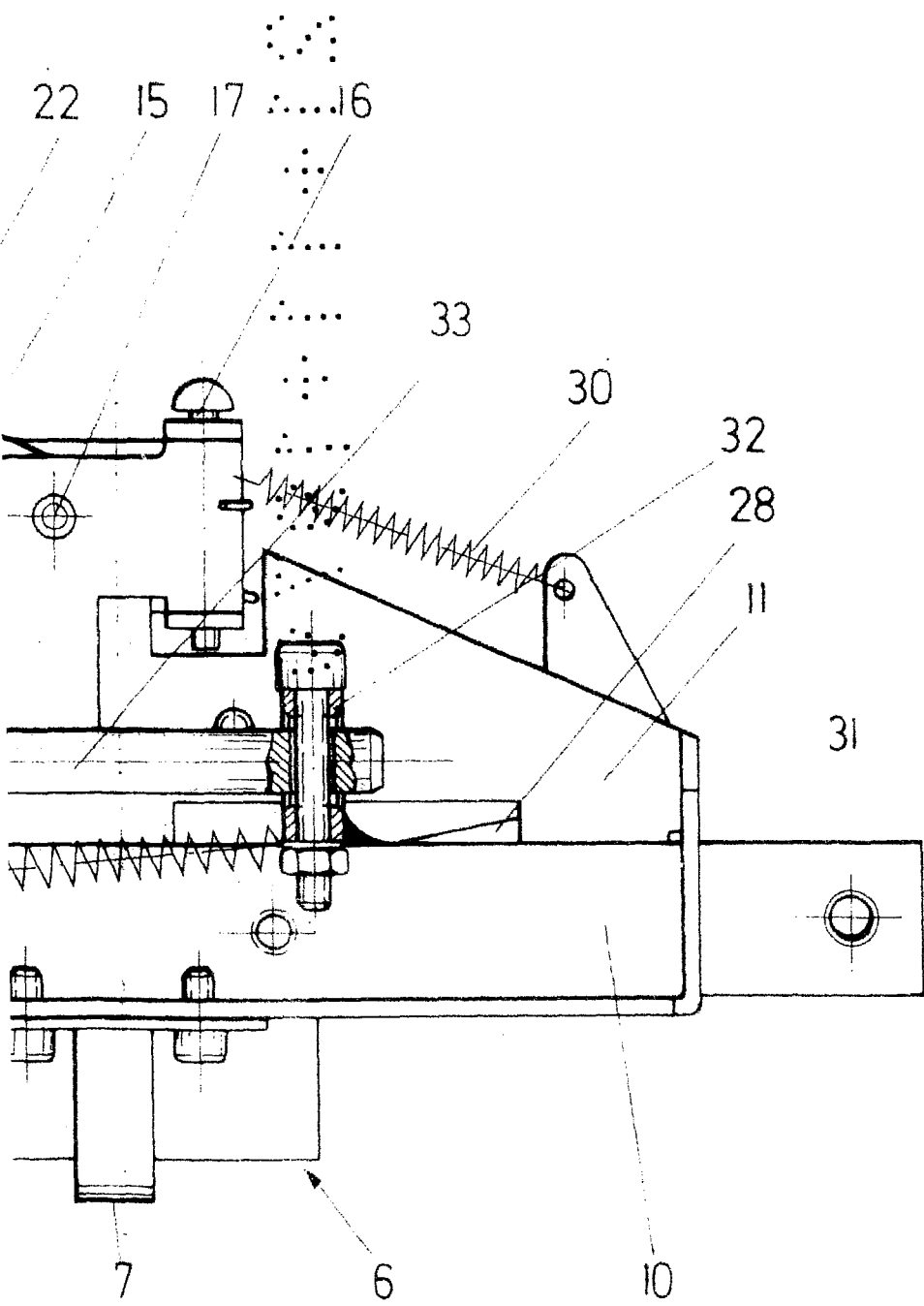


FIG. 2

Handwritten signature and stamp in the bottom right corner.

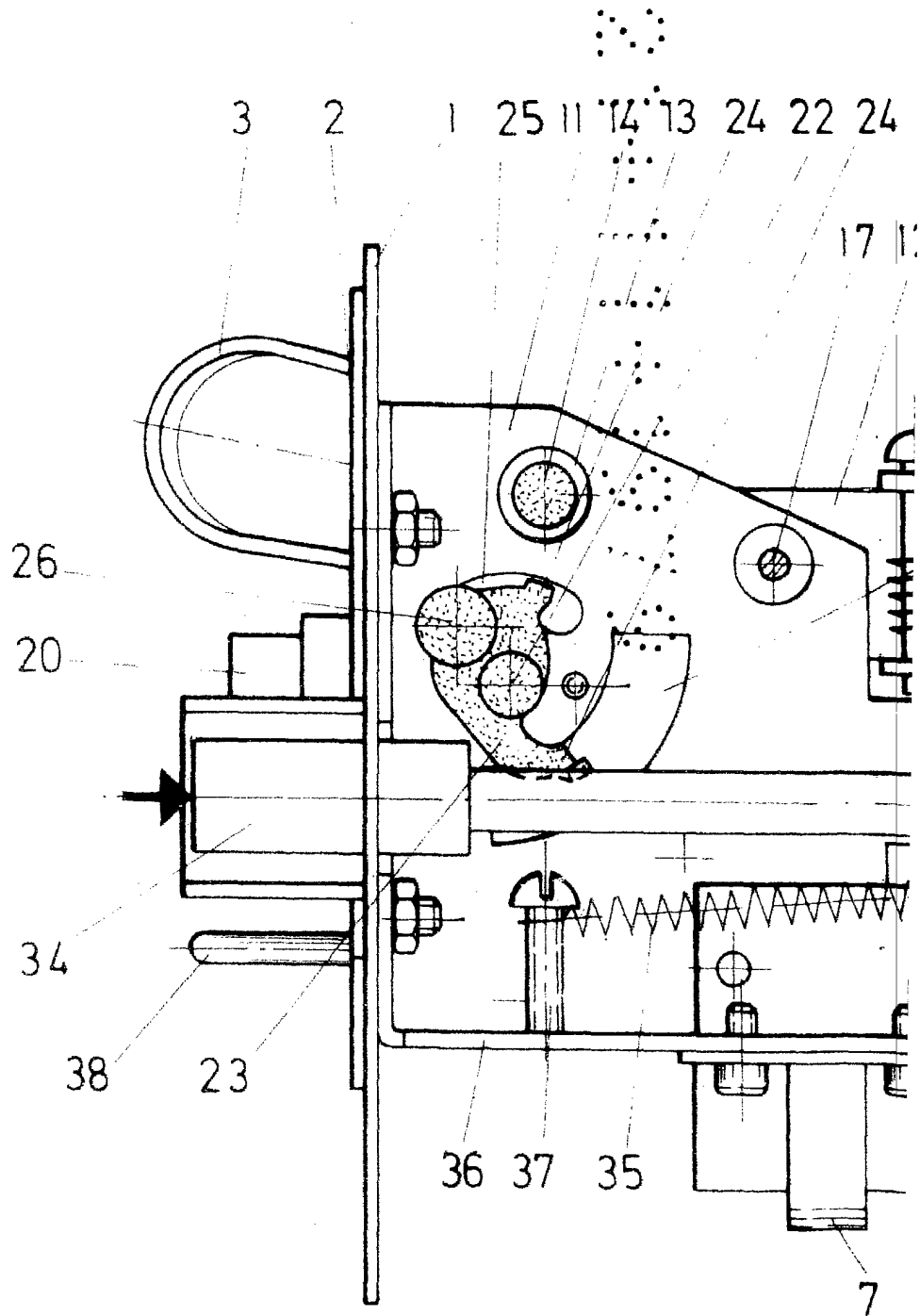
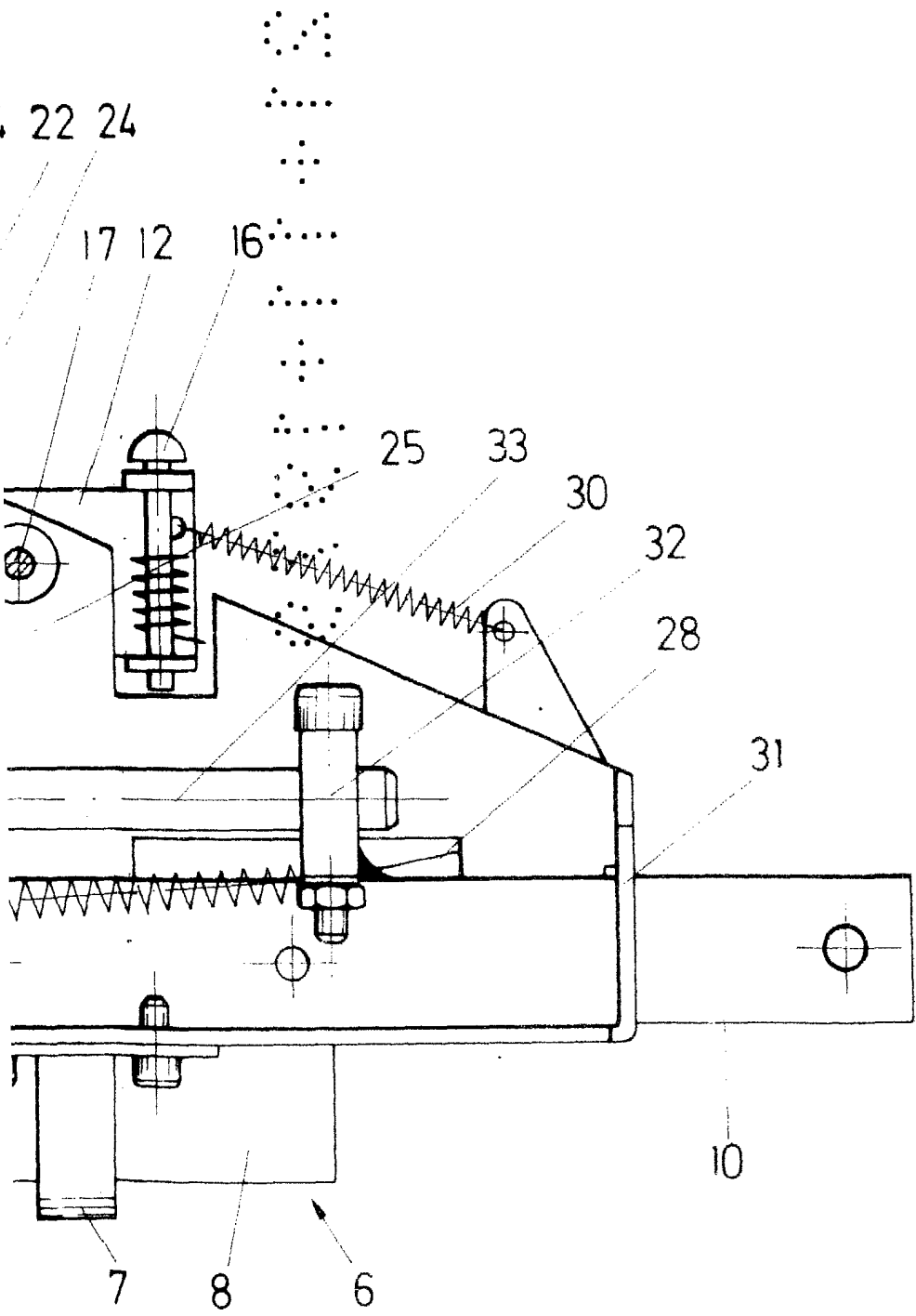
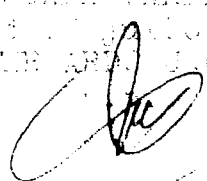


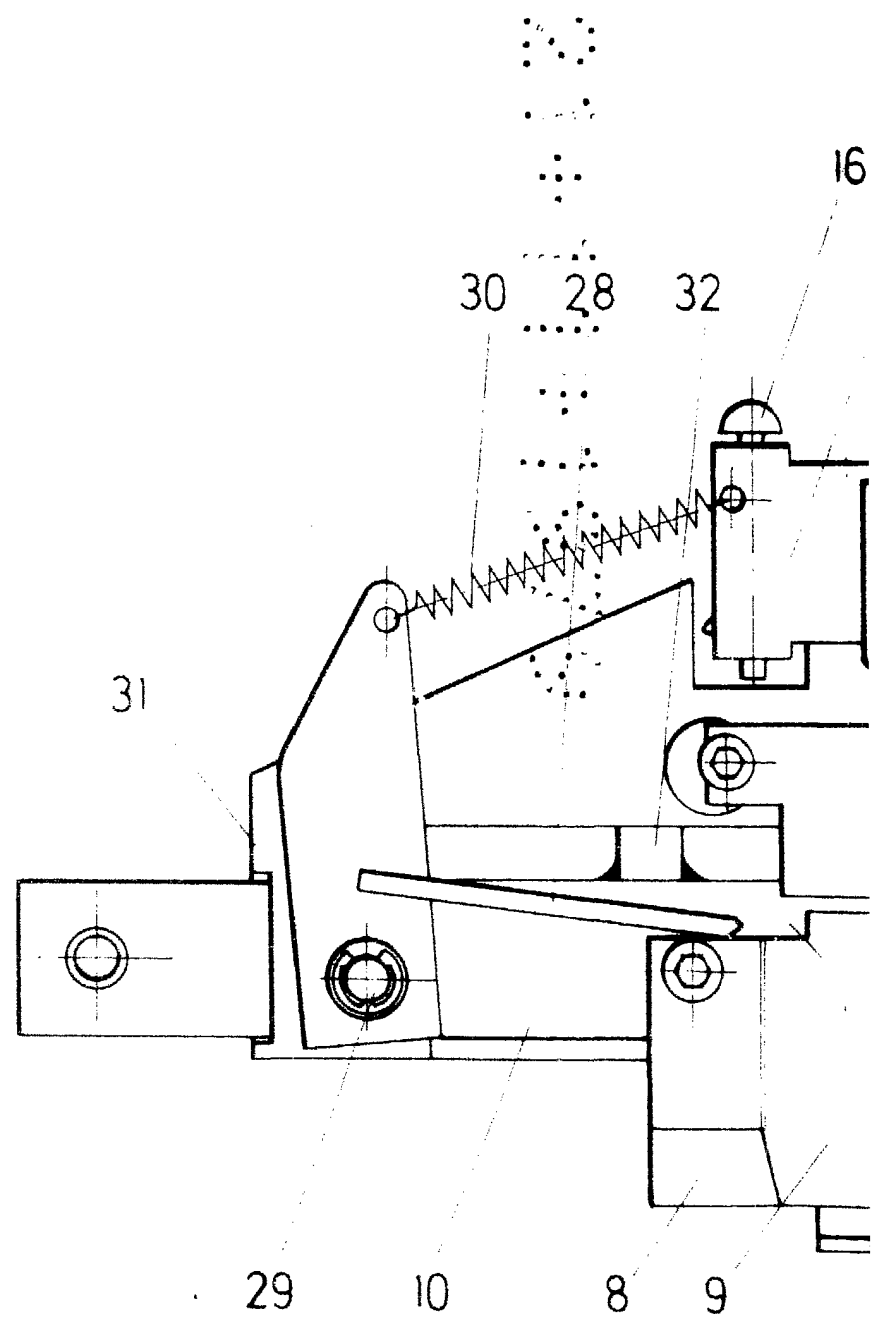
FIG. 3



3.3

UNIVERSIDAD CARLOS III DE MADRID
INSTITUTO TECNOLÓGICO DE MADRID
LABORATORIO DE MECÁNICA





FIC

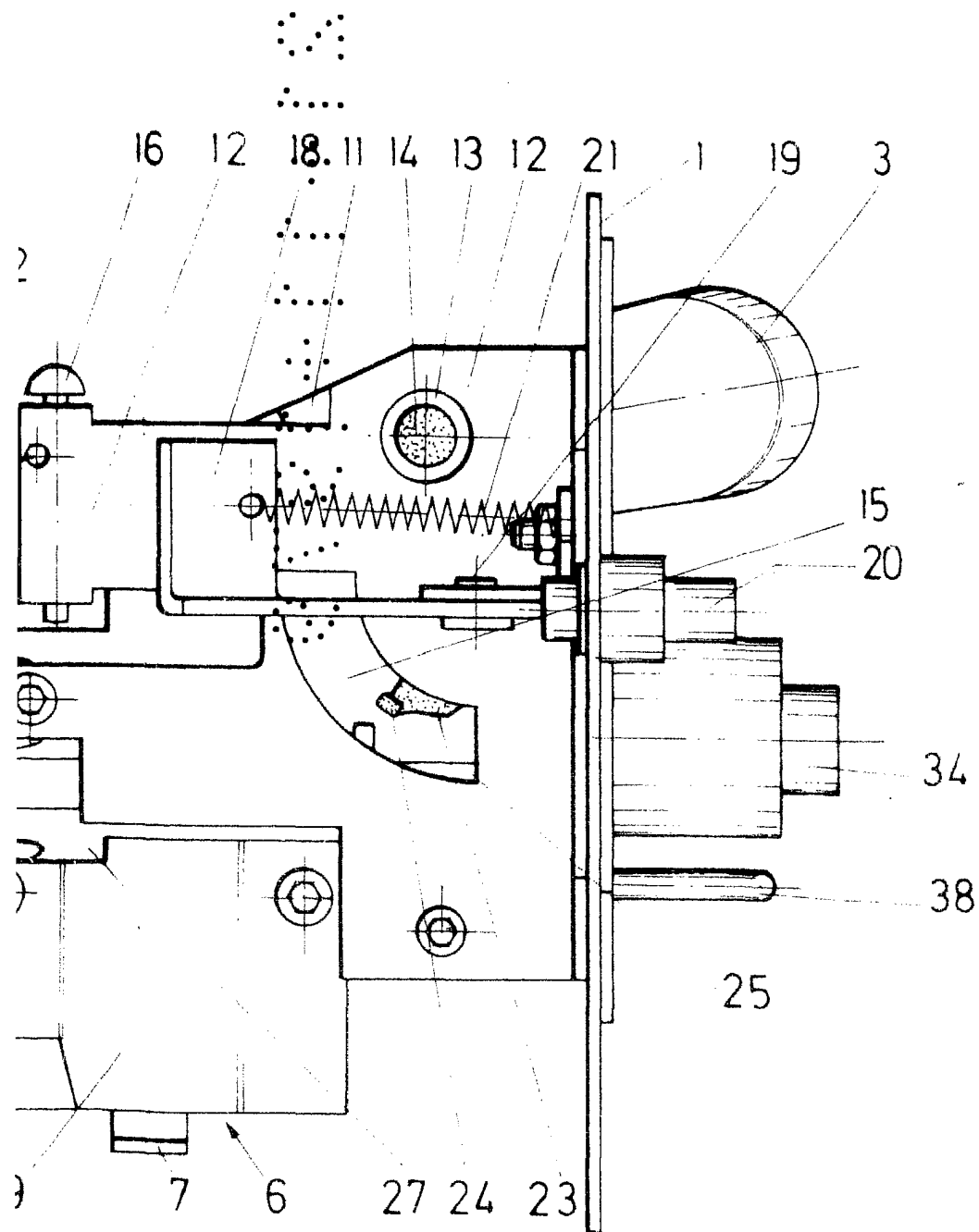
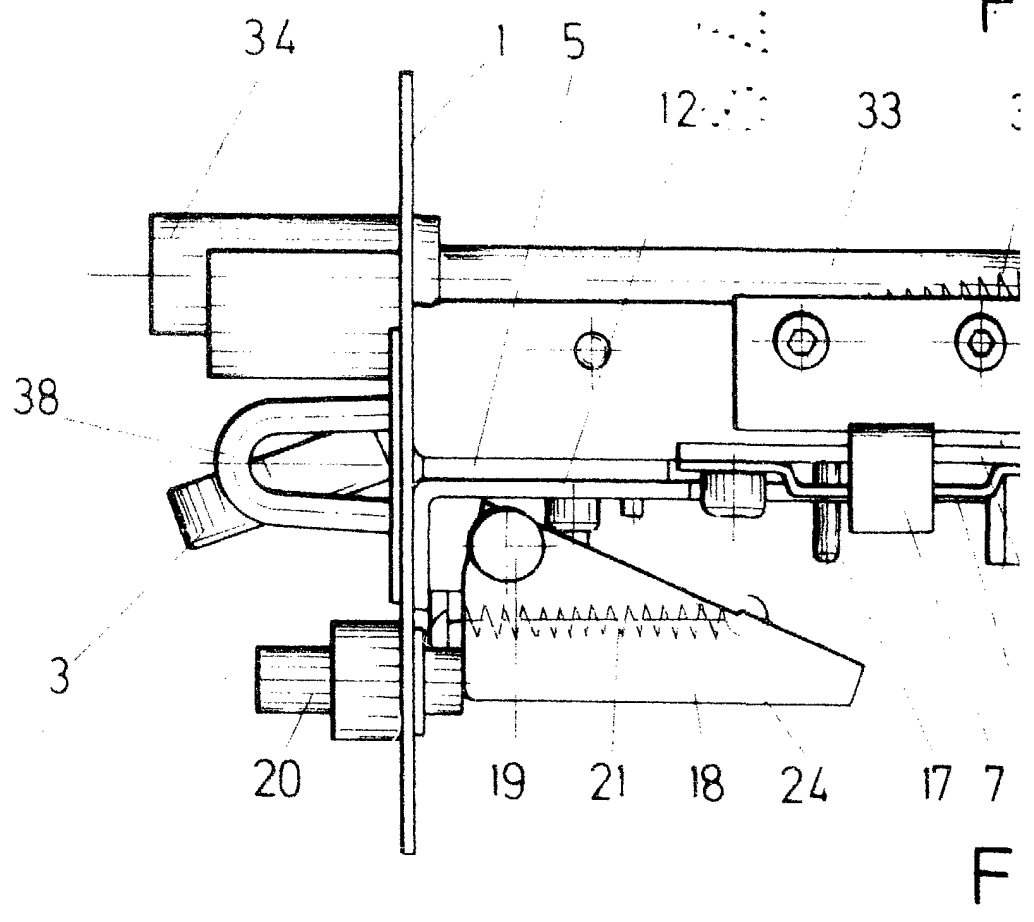
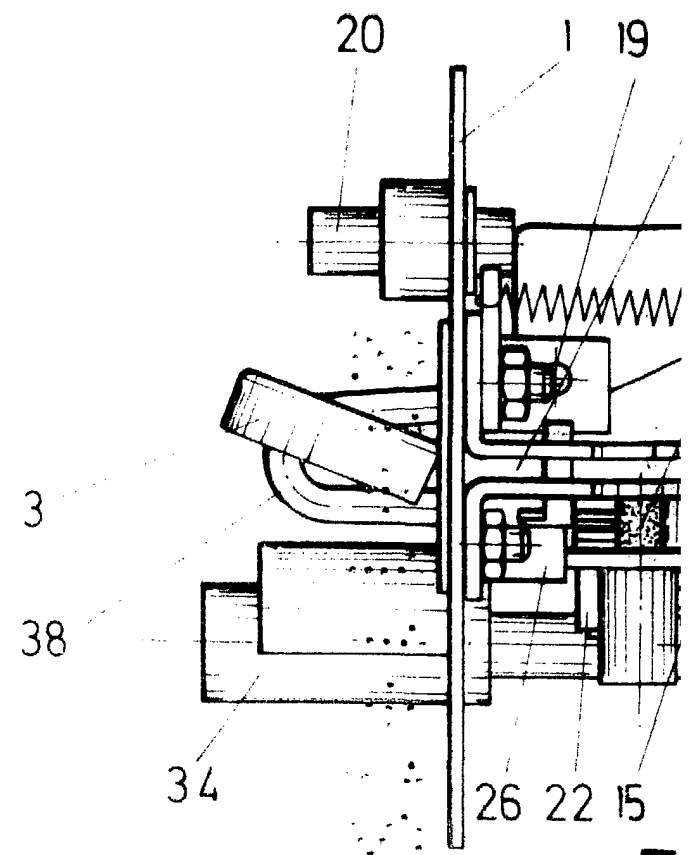


FIG. 4



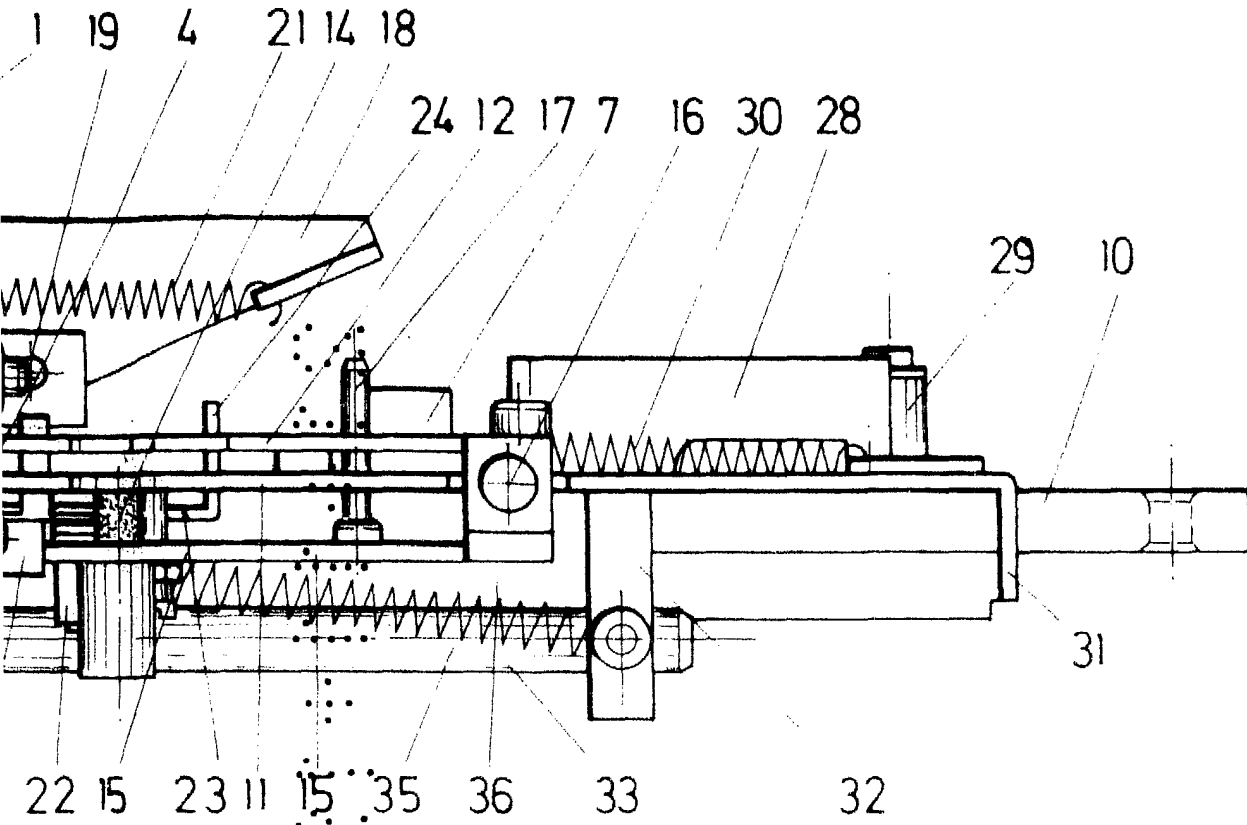


FIG. 5

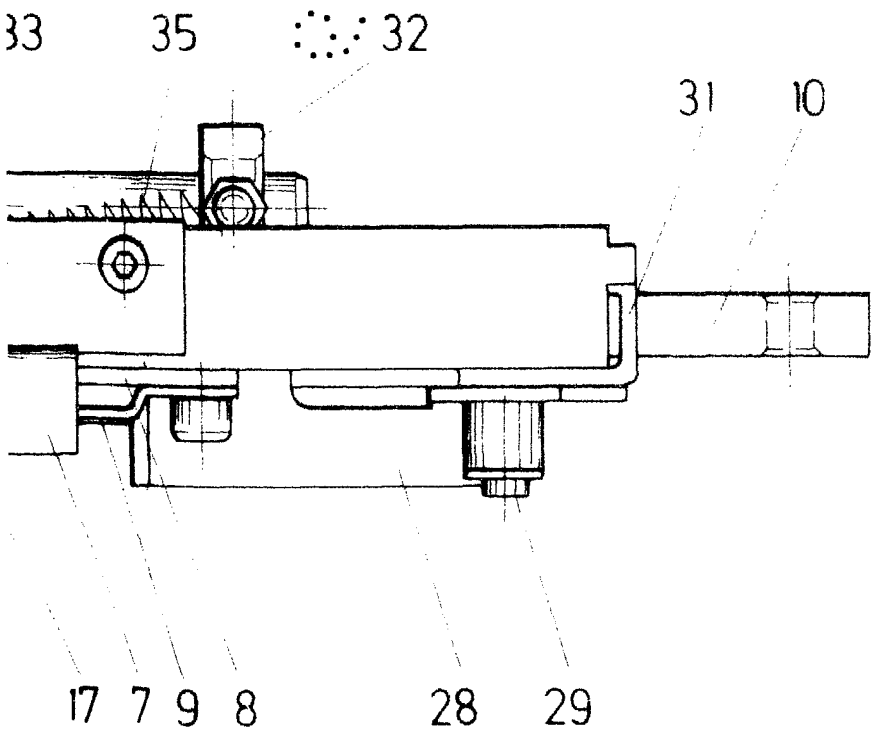


FIG. 6

INVENTOR: J. P. ...
BY: ...
DATE: ...

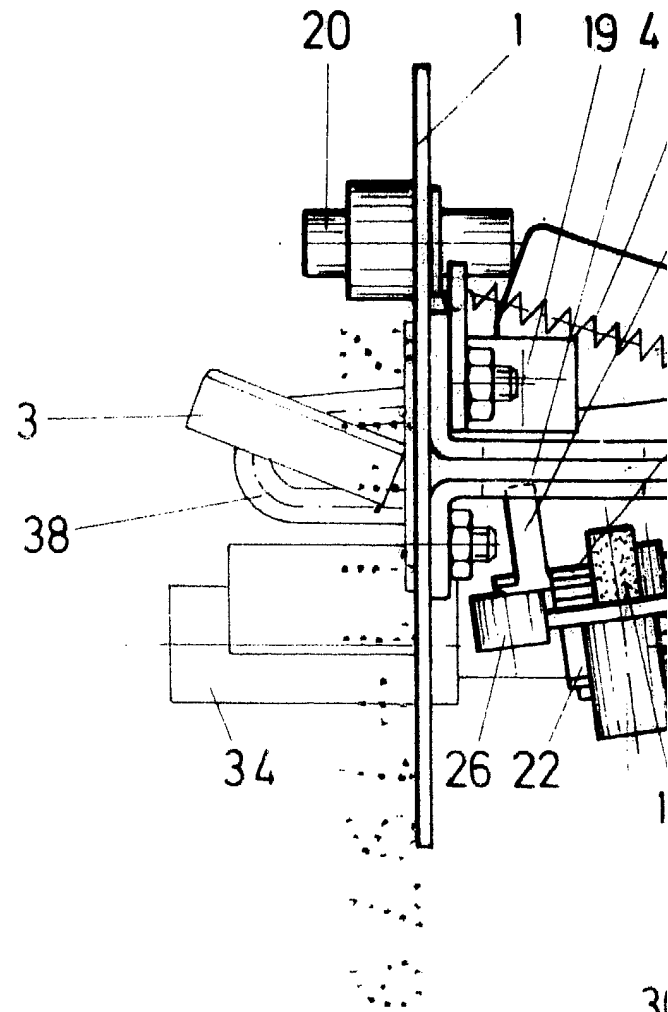


FIG. 7

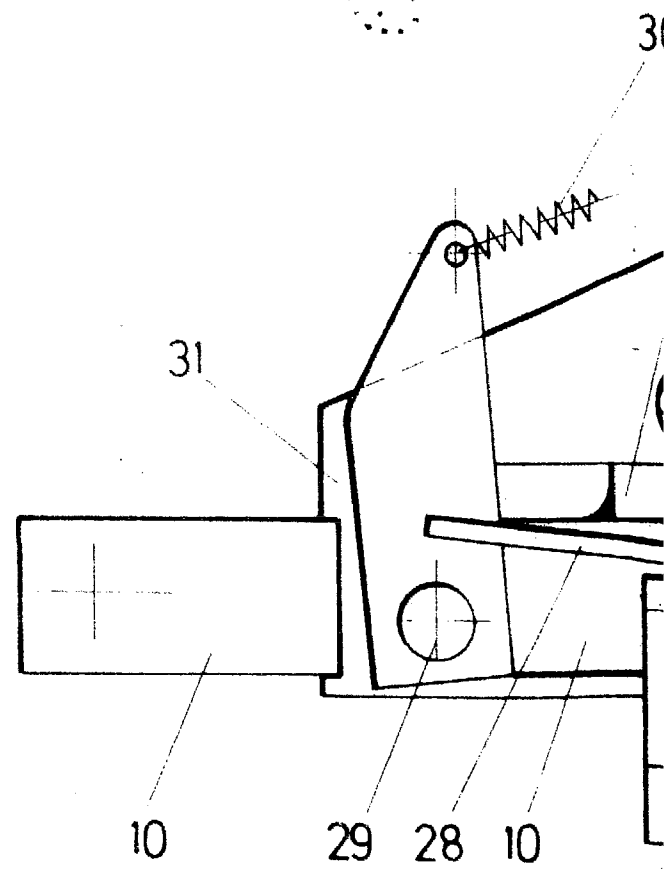
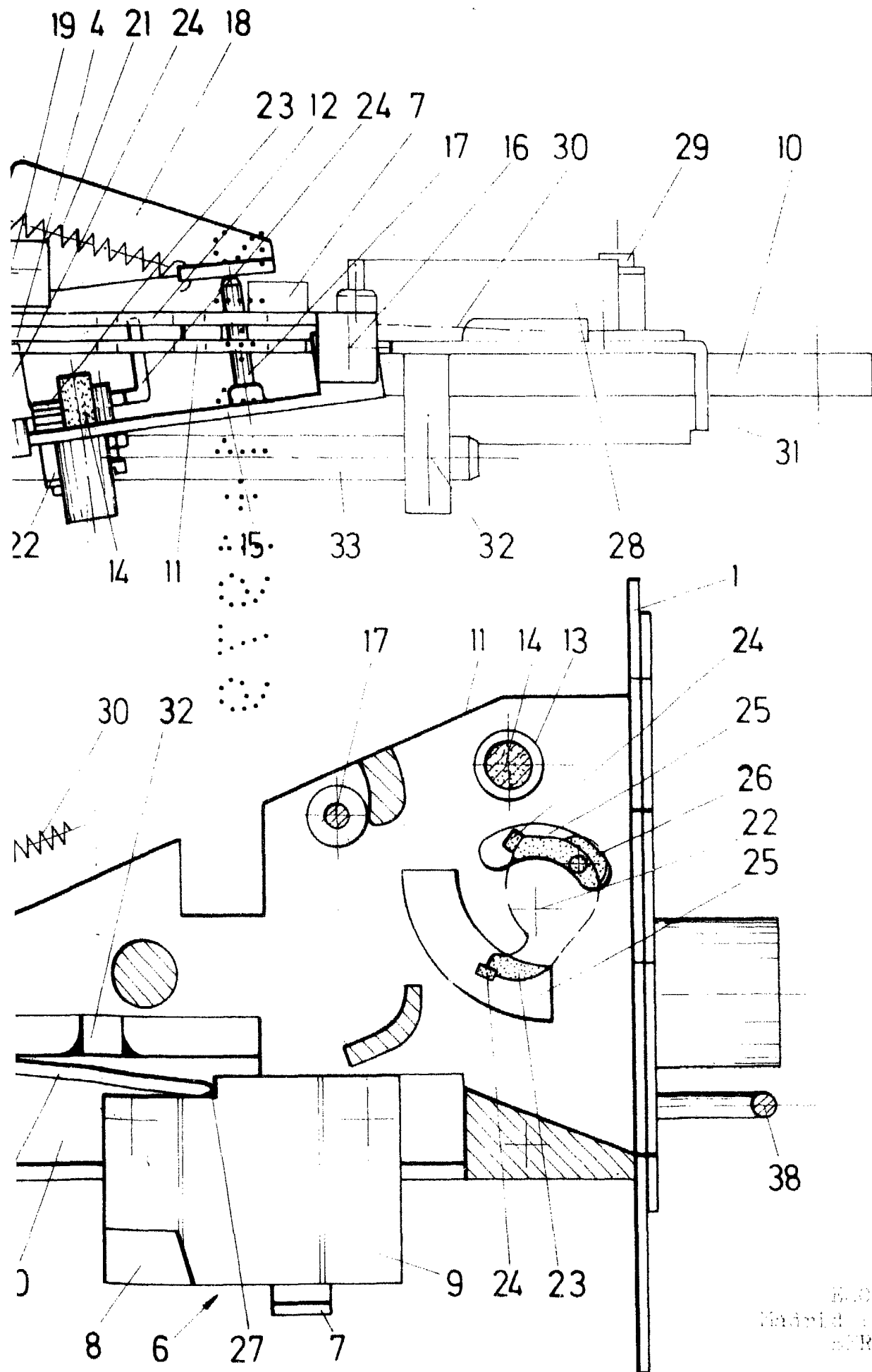


FIG. 8



MOD. VARIABLE
Madrid, Julio 1. 1970
BERNARDO UNGRIA