

MINISTERIO DE INDUSTRIA Y ENERGIA

Registro de la Propiedad Industrial



ESPAÑA

19	ES	21	NUMERO	244533	10	Y
22	FECHA DE PRESENTACION		16 julio 1979			

MODELO DE UTILIDAD

*Recepción 21 Julio 1979*

30	PRIORIDADES:	32	FECHA	33	PAIS
31	NUMERO				

47	FECHA DE PUBLICIDAD	51	CLASIFICACION INTERNACIONAL
		G07F9/04; G07F 17/32	

54	TITULO DE LA INVENCIÓN
MAQUINA CON DISPOSITIVO EXPULSOR DE MONEDAS, PERFECCIONADA.	

71	SOLICITANTE (S)
FABRICA DE MAQUINAS RECREATIVAS S.A. "FAMARESA" de nacionalidad española	

DOMICILIO DEL SOLICITANTE
calle del Hierro nº 19 - 21 Torrejón de Ardoz, Madrid

72	INVENTOR (ES)

73	TITULAR (ES)
El propio solicitante	

74	REPRESENTANTE
D <sup>a</sup> MARIA ANTONIA NARANJO MARCOS, P. de la Habana 200 MADRID	

MEMORIA DESCRIPTIVA

La presente invención recae sobre una máquina con dispositivo expulsor de monedas que, en términos generales, estriba en una plataforma discoidal sobre la que habrán caído unas monedas por unas troneras practicadas al efecto, y cuya superficie de la citada plataforma discoidal es barrida en una determinada dirección por un expulsor accionado por un eje, un brazo y un motor; cuyo expulsor barre las monedas que hayan caído sobre la plataforma discoidal y las empuja hacia unos conductos de salida de las mismas, de los cuales unos van hacia una salida de monedas en beneficio del jugador, y otras caen por otros conductos aparte, que suponen beneficio para la Casa que explota la máquina. El brazo del eje que acciona el expulsor tiene en su extremo libre un dispositivo imantado, y la base del expulsor también va imantada, con signo distinto, por lo que el expulsor recorre circularmente la plataforma discoidal mientras dura el ciclo del giro. Este dispositivo puede ser doble o único.

Estas características y otras más, adicionales, se desprenden de la lectura de esta Memoria, para cuya mejor comprensión se acompañan los dibujos adjuntos que muestran un ejemplo de realización, no limitativo, de los varios que caben en el cuadro general de la invención sin que ésta se altere. En dichos dibujos:

La fig. 1 muestra una planta de la máquina vista por el plano de la plataforma discoidal.

La fig. 2 muestra un detalle de la misma correspondiente al cajón donde caen las monedas inferiores o de menos peso que las que ponen la máquina en funcionamiento.

La fig. 3 es una planta de la máquina por el plano de su caja de mecanismos, vista esquemáticamente.

La fig. 4 es un alzado de la fig. 3.

La fig. 5 es una sección horizontal de la máquina por el plano que corresponde a las superficies donde se deslizan las

monedas hasta su salida.

La fig. 6 es un alzado esquemático frontal de la máquina mostrando el zumbador de faltas y la salida de monedas al jugador.

35

La fig. 7 es el expulsor de monedas.

La fig. 8 es el motor, eje y brazo que accionan el movimiento del expulsor de monedas de la fig. 7.

40

De conformidad con la invención referida a los dibujos adjuntos, la máquina dispone de una caja o mueble (1) que independientemente de su forma, dispone de un plato discoidal (5) sobre el cual describe una trayectoria circular un expulsor de monedas o fichas (6).

45

Este disco es movido mediante un dispositivo de imán; a este efecto, debajo del plato discoidal (5) va dispuesto un eje vertical (11A) que va montado sobre cojinetes adecuados y un soporte (este último no representado por razones de claridad del dibujo) referenciándose uno de estos cojinetes con (16) en el dibujo; además, dicho eje (11A) lleva un antioscilador (17) que asegura su perfecta posición y movimiento.

50

El citado eje, en su extremo inferior lleva un motor (11) que lo pone en movimiento, y en su extremo superior lleva un brazo (18) que termina en un rodillo deslizante (20) imantado que es el que mueve el expulsor de monedas (6), la base del cual lleva una imantación de polo diferente, a la del brazo que lo mueve.

55

Las monedas o fichas caen a la máquina introduciéndolas por un dispositivo monedero con entradas (4) para las mismas y van a parar sobre el plato discoidal (5) antes citado. El motor (11) mueve al eje (11A) y al brazo del mismo (18) con su imán (20) y, consecuentemente, el expulsor de monedas (6) colocado sobre el plato (5) es movido por dicho brazo describiendo una trayectoria circular y barriendo las monedas que hayan caído sobre el disco, empujándolas hacia una mesa (M) que deja entre sus bordes y la caja de la máquina (1) unos espacios libres (2) para caída de

60

65

las monedas que, a través de unos planos de descenso (2A) salen al exterior por la salida al jugador (19).

70

No todas las monedas siguen esta trayectoria, ya que la máquina dispone de unas placas (3) que interrumpen el foso de salida al jugador, y que se hallan sobre unos conductos de caída, con sus correspondientes planos de descenso por los que las monedas caen a un cajón y quedan en él a beneficio de la Casa. Si la máquina es movida indebidamente para tratar de obtener más monedas, entonces se ponen en movimiento unos topes (T) que impiden la salida de las monedas. La máquina, a este efecto, cuenta con un dispositivo de nivel (13) que al variar de posición debido a movimientos bruscos e indebidos de la máquina, cierra los citados topes (T) haciendo que se dispare un selenoide (10).

75

80

Dispone la máquina de unos relés (8-9) y de un temporizador para las faltas, así como el citado dispositivo de selenoide (10) que tira de las trampillas para las faltas, haciendo que las monedas caigan al cajón. Un zumbador señala acústicamente las faltas (14).

85

La máquina irá provista de una pantalla iluminable, como se aprecia en la fig. 6, en su frontal superior; un dispositivo alimentador (12) alimenta a los fluorescentes y luces de iluminación (no representados)

90

Finalmente, tras lo descrito sólo resta señalar que en la presente invención cabrán cuantas variantes de realización como sean posibles, sin que se altere la esencialidad de la misma, pudiéndose fabricar su objeto en toda clase de materiales, formas y tamaños adecuados, sin que por ello se altere la esencia general que anima a dicha invención.

- - - - -

NOTA: Descrito suficientemente lo que antecede sólo resta señalar que lo que se declara propio, nuevo y útil del solicitante es lo contenido en las siguientes:

95

REIVINDICACIONES

1 - Máquina con dispositivo expulsor de monedas, perfeccionada, caracterizada por disponer de una caja o mueble que, independientemente de su forma, dispone de un plato discoidal sobre el cual describe una trayectoria circular un expulsor de monedas de base imantada.

100

2 - Máquina, según reivindicación 1ª caracterizada porque el expulsor de monedas es movido mediante un dispositivo de imán, a cuyo efecto, debajo del plato discoidal mencionado, va dispuesto un eje vertical que va montado sobre cojinetes y un soporte, y que va provisto de un antioscilador que asegura su perfecta posición y movimiento.

105

3 - Máquina, según reivindicaciones 1 y 2 caracterizada porque el citado eje, en su extremo inferior, lleva un motor que lo pone en movimiento; y en su extremo superior lleva un brazo solidario que termina en un rodillo deslizante imantado, que es el que mueve al expulsor de monedas, la base del cual lleva una imantación de polo diferente al brazo que lo mueve.

110

4 - Máquina, según reivindicaciones de 1 a 3 caracterizada porque las monedas o fichas caen en la máquina introduciéndolas por un dispositivo monedero, con varias entradas para las mismas, y van a caer sobre el plato discoidal antes mencionado; y el motor que mueve al eje y al brazo con imán, y que pone en movimiento al expulsor colocado sobre el plato dándole una trayectoria circular, hace que éste barra las monedas que hayan caído sobre la platadorma circular, empujándolas hacia una mesa que deja entre sus bordes y la caja de la máquina unos espacios libres para la caída de las monedas que, a través de unos planos de descenso,

115

120

salen al exterior por la salida del jugador.

125 5 - Máquina, según reivindicación 4 caracterizada por el hecho de que no todas las monedas siguen esta trayectoria, ya que la citada máquina dispone de unas placas que interrumpen el foso de salida de monedas al jugador, y que se hallan sobre unos conductos de caída, con sus correspondientes planos de descenso, por los que las monedas caen a un cajón y quedan en él a beneficio de la Casa.

130 6 - Máquina, según reivindicaciones de 1 a 5 caracterizada porque si la misma es movida indebidamente para tratar de obtener más monedas, se ponen en movimiento unos topes que impiden la salida de las mismas.

135 7 - Máquina, según reivindicación 6 caracterizada por el hecho de que, a tal efecto, la máquina cuenta con un dispositivo de nivel que al variar de posición debido a movimientos bruscos e indebidos de la máquina, cierra dichos topes haciendo que se dispare un selenoide.

140 8 - Máquina, según reivindicaciones de 1 a 7 caracterizada por disponer de unos relés y un temporizador para faltas, así como el dispositivo de selenoide mencionado, que tira de las trampillas para las faltas, haciendo que las monedas caigan a un cajón, y disponiendo, asimismo, de un zumbador que señala acústicamente las faltas.

145 9 - Máquina, según reivindicaciones de 1 a 8 caracterizada porque, adicionalmente, va provista de una pantalka iluminable en su frontis superior, y los dispositivos de alimentación y conexiones necesarias para su normal funcionamiento.

150 10 - MAQUINA CON DISPOSITIVO EXPULSOR DE MONEDAS, PERFECCIONADA.

- - - - -

Todo según queda descrito en la presente Memoria que cons-

155

ta de siete hojas escritas y foliadas, por una sólo cara, con un total de ciento cincuenta y cinco líneas y dibujos anexos.

MADRID 16 Julio 1979

P.a.

M. A. NARANJO MARCOS

P. P.



0  
2  
4  
6  
8  
0

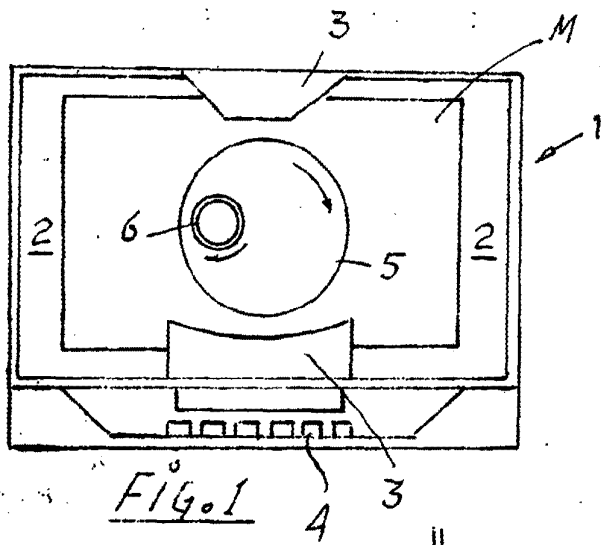


Fig. 1



Fig. 7

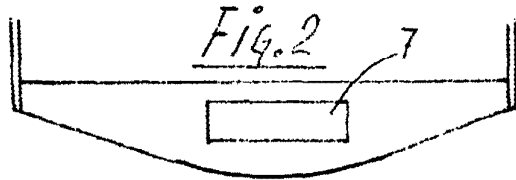


Fig. 2

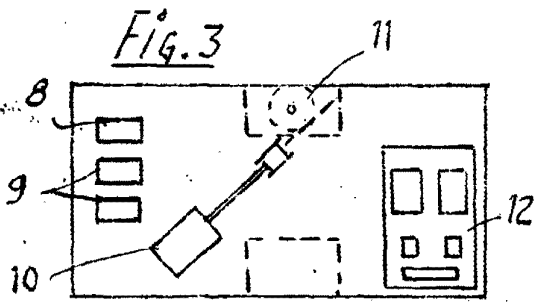


Fig. 3

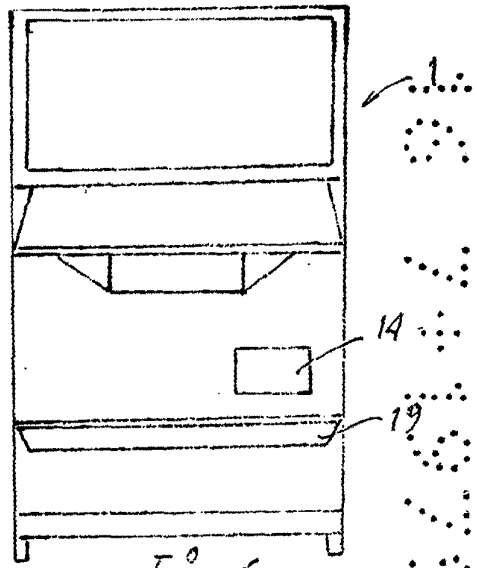


Fig. 6

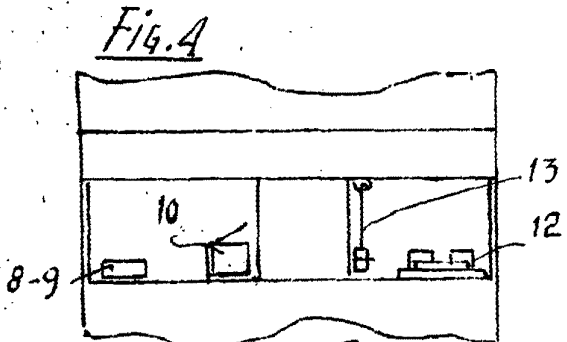


Fig. 4

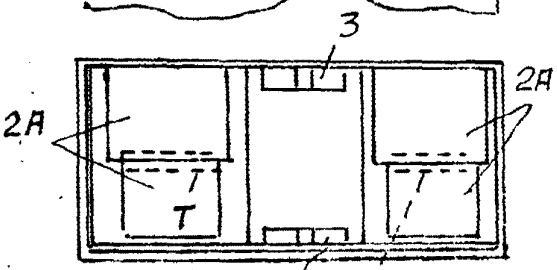


Fig. 5

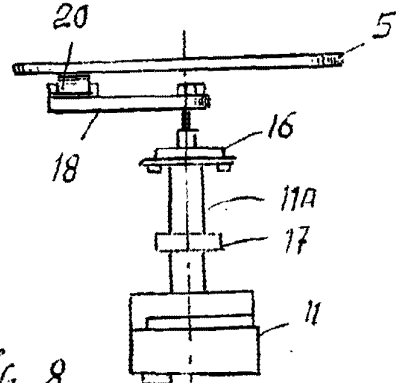


Fig. 8

ESCALA VARIABLE

MADRID 16 JULIO 1979

10 MARCOS  
 P. D. [Signature]