

MINISTERIO DE INDUSTRIA Y ENERGIA

Registro de la Propiedad Industrial



ESPAÑA

10	ES	11	NUMERO	244555	10	Y
21		22	FECHA DE PRESENTACION	16 julio 1979		

MODELO DE UTILIDAD

30	PRIORIDADES:	31	NUMERO	32	FECHA	33	PAIS
----	--------------	----	--------	----	-------	----	------

34	FECHA DE PUBLICIDAD	35	CLASIFICACION INTERNACIONAL
			#47H 13/02

36	TITULO DE LA INVENCIÓN
	UNA ANILLA PERFECCIONADA PARA CORTINAS

37	SOLICITANTE (ES)
	INDUSTRIAS ERCE S.A., de nacionalidad española.

38	DOMICILIO DEL SOLICITANTE
	Entidad Zikuñaga 16 - HERNANI Guipúzcoa

39	INVENTOR (ES)

40	TITULAR (ES)
	La sociedad solicitante.

41	REPRESENTANTE
	DA MARIA ANTONIA NARANJO MARCOS, P. de la Habana 200 MADRID

MEMORIA DESCRIPTIVA

El presente modelo de utilidad recae sobre una anilla perfeccionada para cortinas, y más especialmente (aunque no limitativamente) para cortinas de cuartos de baño y estancias similares.

5 Esta anilla es monopieza, hecha en material plástico semi-duro, pero con flexibilidad, y su medio de cierre es sumamente sencillo ya que estriba en un tetón que dispuesto en uno de sus extremos, penetra en una perforación dispuesta en el otro, realizando así el cierre y siendo fácilmente separable a voluntad.

10 Para mejor comprensión de esta memoria se acompañan los dibujos adjuntos que muestran un ejemplo de realización, no limitativo, de los varios que caben en el cuadro general de la invención sin que ésta se altere. En tales dibujos:

La fig. 1 es una vista frontal y en alzado lateral de la anilla según la invención.

15 La fig. 2 muestra vistas frontales y de perfil, del medio de cierre de la anilla.

De conformidad con la invención referida a los dibujos adjuntos, la anilla es un cuerpo monopieza (1) en forma similar a una "U" en posición invertida, en la que tienden a juntarse los extremos de sus brazos, llevando una nervadura longitudinal de refuerzo, de escaso relieve (no referenciada en el dibujo).

20 Los extremos de los brazos de esta anilla son discoidales (2 - 2A) y ligeramente convexos por su cara externa, mientras que su cara interna es plana. Uno de ellos va dotado de un tetón (3) que como se aprecia en especial en la fig. 2, tiene junto a su extremo libre una pequeña gargantilla y termina en una pequeña cabeza; el otro extremo del otro brazo de la anilla lleva una perforación enfrentada con dicho tetón (4).

25 Es evidente que presionando con la mano ambos discos (2 - 2A) de los brazos de la anilla, el tetón (3) penetra en

30

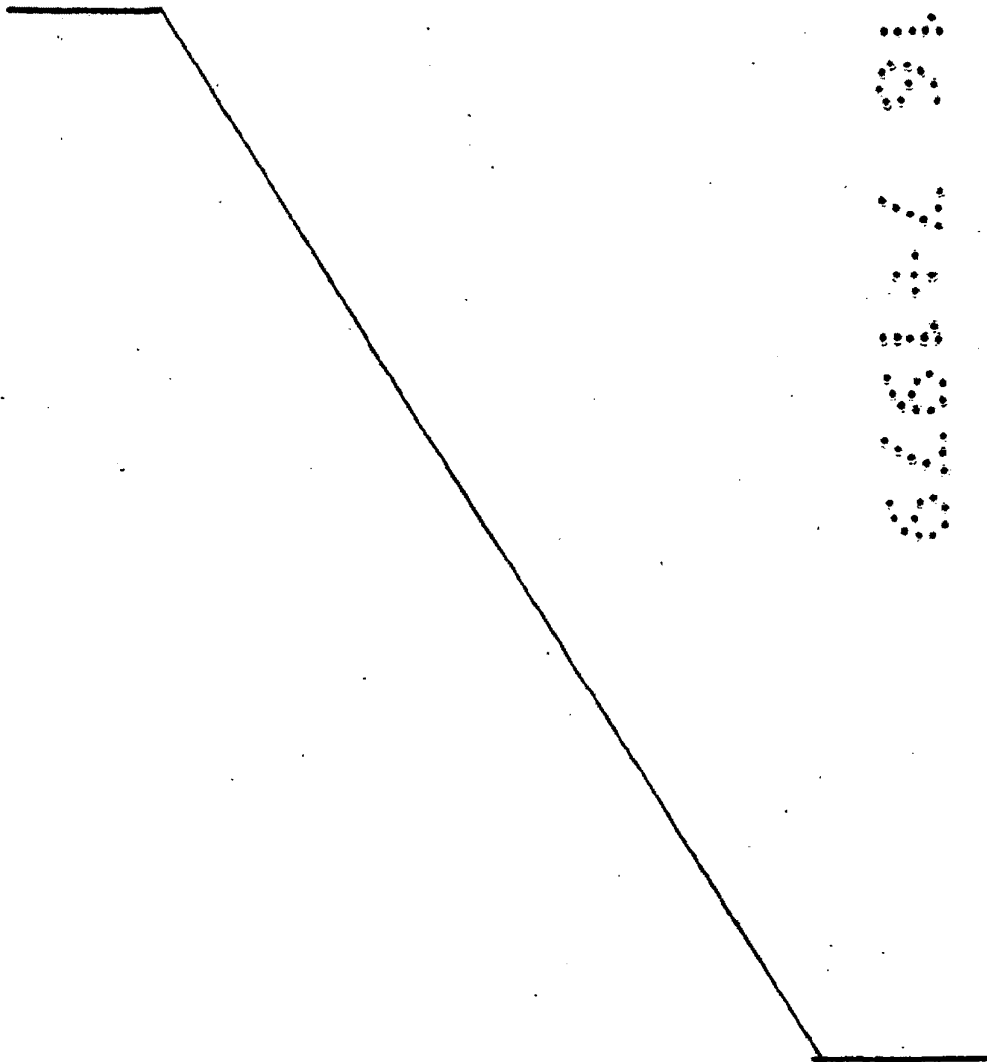
la perforación del disco opoente y encaja su gargantilla en el borde de la misma, con lo que la anilla queda sólidamente cerrada.

35

Para abrirla, basta un ligero esfuerzo de tracción que separe ambos discos, y la anilla queda abierta.

Finalmente, y tras lo descrito, sólo resta señalar que en el presente modelo de utilidad cabrán cuantas variantes de realización como sean posibles sin que se altere la esencialidad del mismo, pudiéndose fabricar su objeto en toda clase de materiales, formas y tamaños adecuados, sin limitación.

40



NOTA: Descrito suficientemente lo que antecede sólo resta señalar que lo que se considera propio, nuevo y útil del solicitante es lo contenido en las siguientes:

REIVINDICACIONES

45 1 - Una anilla perfeccionada, para cortinas, y en especial para cuargos de baño y estancias similares caracterizada por el hecho de estar constituida a partir de un cuerpo monopieza con cierta mayor anchura en su centro, que adopta forma de "U" invertida en la que los extremos libres de sus brazos tienden a aproximarse; llevando en su superficie exterior una leve nervadura longitudinal.

50
2 - Una anilla, según reivindicación 1ª caracterizada por el hecho de que cada uno de los brazos de la "U" que la configura, termina en una expansión discoidal con la superficie interna plana y la superficie externa ligeramente convexa.

55 3 - Una anilla, según reivindicaciones 1 y 2 caracterizada porque una de las citadas expansiones discoidales presenta en el centro de su cara interna un tetón perpendicular al plano del disco, cuyo tetón presenta una ligera gargantilla cerca de su extremo libre y termina en una cabeza levemente redondeada.

60 4 - Una anilla, según reivindicaciones de 1 a 3 caracterizada porque la otra expansión discoidal del otro brazo de la anilla presenta en su centro una perforación, apta para recibir la cabeza del tetón antes descrito y encajar en su gargantilla cuando se presiona con los dedos ambas expansiones discoidales, a fin de aproximarlas y cerrar la anilla; bastando una adecuada tracción con la mano, para poder desencajar el tetón de la perforación en que aloja su cabeza, y dejar así la anilla abierta.

65 5 - UNA ANILLA PERFECCIONADA PARA CORTINAS.

70

Todo según se describe en la presente Memoria que consta de cinco hojas foliadas y escritas por una sólo cara con un total de setenta y dos líneas y dibujos anexos.

MADRID 16 Julio 1979

P.a.

M. A. NARANJO MARCOS

P. P.



.....
.....
.....
.....
.....
.....
.....

Fig. 1

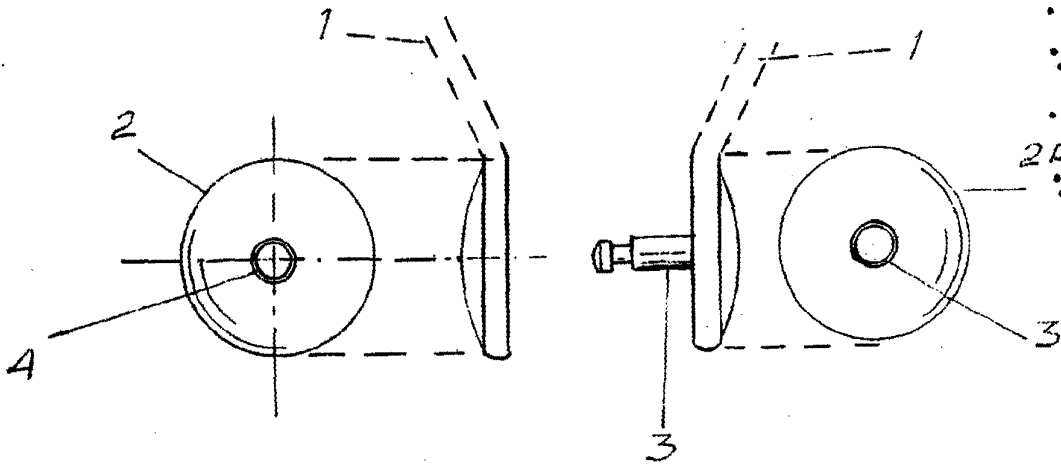
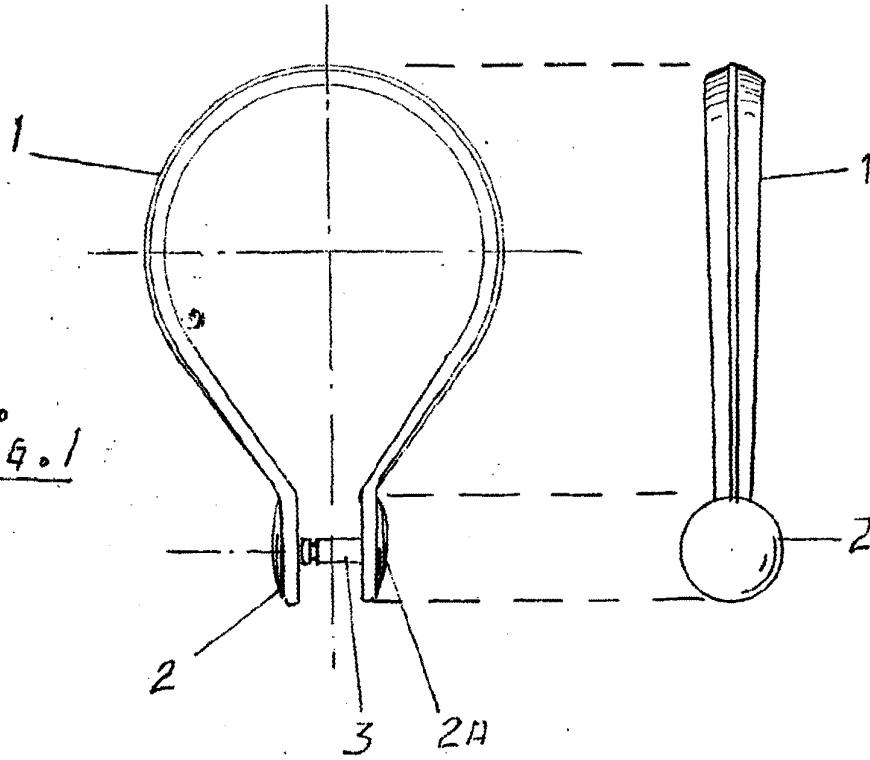


Fig. 2

ESCALA VARIABLE

MADRID 16 Julio 1979

M.A. NARANJO MARCOS

P. P.