



ESPAÑA

10 ES	11 NUMERO	24453	12 Y
22	FECHA DE PRESENTACION		

MODELO DE UTILIDAD

Donopat - 13.12.1990

13 PRIORIDADES:	14 FECHA	15 PAIS
131 NUMERO		

16 FECHA DE PUBLICIDAD	17 CLASIFICACION INTERNACIONAL
	B65D 39/08; B65D 51/24

18 TITULO DE LA INVENCIÓN
TAPON PRECINTO

19 SOLICITANTE (ES)
SOCIEDAD PETROLIFERA ESPAÑOLA SHELL S.A.

DOMICILIO DEL SOLICITANTE
MADRID, - Barquillo, 17.

20 INVENTOR (ES)
D. Aniceto Rodríguez Cueto, que cede sus derechos a la entidad solicitante.

21 TITULAR (ES)
El Solicitante.

22 REPRESENTANTE
D. Santiago HESSE MURGA, - Agente Oficial.

El Modelo de Utilidad que va a ser descrito en esta memoria descriptiva trata de un tapón precinto, de características especiales, que cumple una doble función como obturador y precintador con una absoluta seguridad y eficacia, destacando como característica importante del mismo, la de su simplicidad constructiva, que debe suponer un abaratamiento sensible en los costos de fabricación, sin que tal sencillez suponga merma alguna de sus condiciones funcionales con respecto a otros tipos de tapones precinto que son conocidos hasta la fecha.

El tapón precinto objeto de este Modelo de Utilidad representa pues una novedad industrial y reúne también condiciones de utilidad que mejoren el rendimiento obtenido por los de su mismo tipo que están actualmente en el mercado, siendo por ello merecedor de obtener por parte del solicitante, el privilegio de su explotación industrial en exclusiva, de conformidad y al amparo del derecho que se reconozca en el art. 171 del vigente Estatuto Ley de Propiedad Industrial.

Para facilitar la comprensión de este objeto se acompaña a la memoria una hoja de dibujos en la que se ha representado un ejemplo de ejecución preferido, que no tiene carácter limitativo alguno, sino simplemente ilustrativo, pudiendo ser objeto de modificaciones de detalle en todo aquello que no altere, de un modo fundamental su propia finalidad característica.

En los dibujos:

LA FIGURA 1ª, es una vista en alzado del tapón precinto objeto de este Modelo de Utilidad.

LA FIGURA 2ª, muestra el propio precinto de la figura anterior, en una vista en sección por la línea A-A de la figura 1ª.

LA FIGURA 3ª, es una vista en planta del tapón desde su base inferior abierta.

Haciendo referencia al ejemplo de ejecución representado en los dibujos, el tapón-precinto objeto de esta solicitud de Modelo de Utilidad, está constituido esencialmente por un cuerpo cilíndrico -1-, cerrado por su base superior y abierto por la inferior, interiormente hueco, habiéndose previsto en la superficie de sus paredes internas la disposición de nervios -2-, adecuadamente dispuestos para facilitar su resaca sobre el gollote del envase que obtura y en la superficie de las paredes exteriores una sucesión de nervios verticales -3-, paralelos entre sí, cada uno de los cuales mantiene una separación que es igual para cada uno de los situados contiguamente a cada lado.

El borde inferior de este cuerpo cilíndrico obturador se halla unido a través de unas pequeñas tiras -4- del mismo material, que forman una línea debilitada, de fácil ruptura, con una banda plana circundante -5-, que constituye el precinto propiamente dicho y que está provisto en sus bordes inferior interno de pestañas -3-, para fijación y anclaje sobre el gollote de la botella o envase que haya de ser precintado.

Organizado de esta forma el tapón, al ser acoplado sobre el gollote del envase queda anclado el precinto en dicho gollote y resaca sobre el mismo el cuerpo cilíndrico que actúa como cierre.

Al procederse al desenroscado de dicho cuerpo se produce la ruptura de la línea debilitada que lo une a la banda precinto, -
 55 determinándose la separación de ambos elementos y la rotura del precinto que queda retenido en el gollito del envase sin dificultar ya el desenroscado del cuerpo obturador, para proceder a la total apertura del envase.

Describe suficientemente el objeto que constituye este Modelo de Utilidad sólo resta añadir que en su realización podrán introducirse todas aquellas modificaciones de detalle que no alteren la esencialidad, pudiendo afectar a cambios de forma, materia, dimensiones, proporciones, etc., y en general a todas las que -
 60 tengan un carácter accesorio o complementario, debiendo quedar todas ellas incluidas en la protección que se recaba.
 65

REIVINDICACIONES.

1ª.- TAPON PRECINTO, caracterizado por estar constituido por un cuerpo cilíndrico, con su base superior cerrada y la inferior abierta, habiéndose dotado a las paredes de su interior harto de una disposición de nervios apta para permitir el resgado sobre el correspondiente envase y a la superficie exterior del mismo cuerpo de una pluralidad de nervios verticales que mantienen separaciones continuas entre sí,
 70

2ª.- TAPON PRECINTO, de conformidad con la reivindicación 1ª, caracterizado porque el cuerpo cilíndrico se une por su borde inferior, a través de unas pequeñas tiras del mismo material dispuestas especialmente, a una banda plana circundante que constituye el precinto propiamente dicho, determinándose una línea de
 75

unión debilitada, de fácil ruptura.

80

38.- TAPON PRECINTO, de conformidad con las reivindicaciones 1ª y 2ª, caracterizado porque la banda plana que constituye el precinto está provista en su borde inferior interno de una serie de pestañas, simétricamente espaciadas, utilizables para el cierre del citado precinto sobre el galletete del envase, al ser enroscado el tapón.

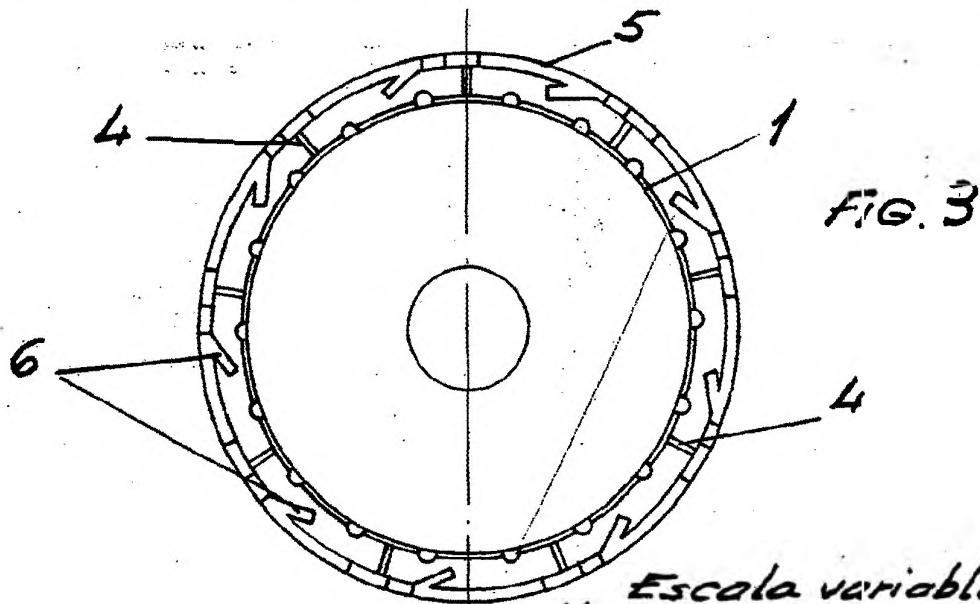
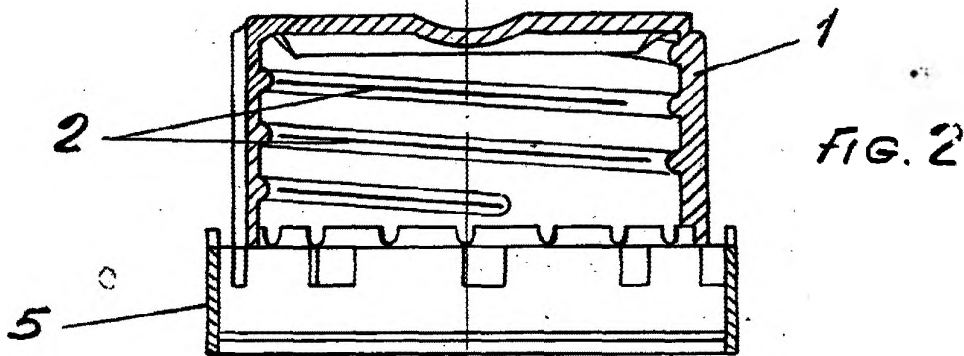
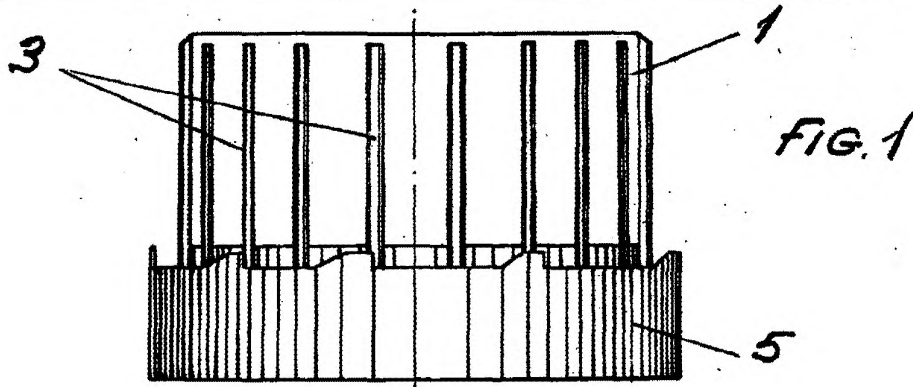
85

40.- TAPON PRECINTO.

Consta esta memoria descriptiva de cuatro folios numerados y mecanografiados a una sola cara, a los cuales se adjunta una hoja de dibujos para su mejor comprensión.

Madrid, 13 JUL. 1979





Escala variable
Madrid: 13 JUL. 1979