

| | | |
|------------------------|----------------------------------|--------|
| (10) ES (11) (21) (22) | NUMERO 244.534 | (15) Y |
| | FECHA DE PRESENTACION 13-6-79 | |



MICROFILMADO

MICROFILMADO
MODELO DE UTILIDAD

16 ENE. 1980

ESPAÑA

| | | |
|-------------------|------------|-----------|
| (30) PRIORIDADES: | (32) FECHA | (33) PAIS |
| (31) NUMERO | | |

| | |
|--------------------------|---|
| (47) FECHA DE PUBLICIDAD | (51) CLASIFICACION INTERNACIONAL E05B55/00 |
|--------------------------|---|

| |
|---|
| (54) TITULO DE LA INVENCIÓN CERRADURA PARA ARMARIOS PERFECCIONADA. |
|---|

| |
|---|
| (71) SOLICITANTE (S) INDUSTRIAS GARCIA TORTOSA, S.L. |
| DOMICILIO DEL SOLICITANTE Rafaela Ibarra, 13 MADRID-19 |
| (72) INVENTOR (ES) |
| (73) TITULAR (ES) |
| (74) REPRESENTANTE D. BERNARDO UFGRIA GOIBURU |

1 El Estatuto vigente sobre Propiedad Industrial, de
26 de Julio de 1929, en su texto refundido publicado el 30
de Abril de 1930, establece los caracteres de patentabili-
dad de las invenciones de tipo industrial que tienen por
5 objeto obtener ventajas sobre lo ya conocido, admitiendo
por consiguiente como patentables, las nuevas máquinas, a-
paratos, instrumentos, procesos de fabricación, etc. La am-
plitud de conceptos previstos como patentables, ha llevado
al legislador a aclarar (Artº. 46) que la enumeración con-
10 tenida en dicho cuerpo legal es puramente enunciativa y no
limitativa, haciéndola extensiva incluso a los descubrimien-
tos de tipo científico (Artº. 47).

El Decreto de 26 de Diciembre de 1947, recogiendo
la Orden de 18 de Noviembre de 1935, confirma el criterio
15 legal de que también serán patentables los instrumentos, ob-
jetos, o partes de los mismos, que aporten a la función a
que son destinados, un beneficio o efecto nuevo, y en defi-
nitiva que constituyan una mejora sustancial sobre lo ante-
riormente conocido.

20 Pues bien, a tenor de lo expuesto, y en base al ar-
ticulado que recoge los conceptos expresados, debe conside-
rarse, que la invención a que se refiere la presente memo-
ria, constituye una novedad industrial, con características
y ventajas que la hacen merecedora del privilegio de explo-
25 tación exclusiva que por ella se solicita, premiando así
los méritos de quien aporta a la industria del país una me-
jora efectiva y precisamente comprendida entre las enuncia-
das por la Ley como patentables. (Arts. 46 y 47 en relación
con el 171, en su nueva redacción afectada por la Orden de
30 18 de Noviembre de 1.935).

1 La presente invención, según se expresa en el
enunciado de esta memoria descriptiva, consiste en una ce-
rradura para armarios, que ha sido considerablemente per-
feccionada en algunos aspectos fundamentales, en orden a
5 mejorar su estructura y eficacia.

Los citados perfeccionamientos están realizados
en cerraduras para armarios, constituidas mediante una cha-
pa que se adosa a la cara interna de la puerta del armario
y que presenta una embutición circular en la que se aloja
10 otra chapa también circular provista de una anilla abatible
y que es emergente por un orificio abierto en la propia
puerta del armario. La citada chapa circular cuenta con un
entrante en su zona periférica y sus bordes hacen de topes
de limitación del giro de la chapa discoidal, al contactar
15 con un granetazo realizado a tal efecto en la chapa envol-
vente, la cual cuenta con un orificio por el que al cerrar
la puerta penetra un vástago fijado en el marco del armario
cuyo vástago dispone de una cabeza dotada de una ranura ra-
dial a la que se acopla el borde de otro entrante practica-
do en la chapa discoidal, siendo este segundo entrante pro-
longación de otro que presenta forma en correspondencia con
20 la constitución de la cabeza del vástago.

En líneas generales, los perfeccionamientos con-
sisten en la disposición de un tercer cuerpo laminar que
25 se solidariza al primero encerrándose en su embutición y
contando este tercer cuerpo laminar con un orificio para el
paso de la argolla de accionamiento. También se ha previs-
to que la embutición del primer cuerpo laminar esté abierta
hacia uno de los bordes del mismo, de manera que a través
30 de dicha abertura es susceptible de emerger el segundo cuer

1 po laminar, que se introducirá en un orificio rasgado pre-
visto en una chapa destinada a ser solidarizada al marco de
la puerta.

5 Para complementar la descripción que seguidamente
se va a realizar y con objeto de ayudar a una mejor compren-
sión de las características del invento, se acompaña a la
presente memoria descriptiva un juego de dibujos donde se
ha representado lo siguiente:

10 La figura 1ª muestra una vista en sección diame-
tral de la cerradura en su posición de cierre.

La figura 2ª corresponde a una vista en alzado
frontal de la cerradura.

15 La figura 3ª corresponde a una vista en perspec-
tiva de la chapa destinada a ser solidarizada al marco de
la puerta.

La figura 4ª corresponde a una vista en alzado
posterior de la cerradura en su posición de apertura.

20 La figura 5ª corresponde a una vista en alzado pos-
terior de la cerradura en su posición de cierre.

Por último la figura 6ª corresponde a una vista
en alzado lateral de la cerradura.

25 Como puede observarse, a tenor de los planos co-
mentados, la cerradura cuenta con un cuerpo laminar 1 do-
tado de una embutición 2 cilíndrica en la que se aloja un
segundo cuerpo laminar 3 circular y móvil, al que se aso-
cia la correspondiente argolla 4 de accionamiento.

30 Al cuerpo laminar 1 se solidariza un tercer cuer-
po laminar 5 que cierra parcialmente cerrando la embutición
2 y la segunda placa laminar 3.

1 El cuerpo laminar 5 cuenta con un orificio 6 para el paso de la argolla, 3 de accionamiento.

La embutición 2 se encuentra abierta hacia el borde 7 coincidente de las dos láminas 1 y 5, de manera que a través de la abertura entre ambas placas 1 y 5, es susceptible de emerger el segundo cuerpo laminar 3.

El cuerpo laminar 3, ofrece un contorno generalmente circular, y cuenta con un entrante 8 y un corte 9 diametralmente enfrentados.

10 Los extremos del entrante 8 son susceptibles de hacer tope con un granetazo 10 realizado en la embutición 2.

15 El saliente de la chapa 3 que es susceptible de emerger por el lateral 7 de ambas láminas 1 y 5, constituye el fiador de la cerradura, que se enclava en un orificio rasgado 11 previsto en una chapa 12 destinada a ser solidarizada al marco 13 de la puerta 14, mediante tornillos o similares aplicados en los orificios 15 de la citada chapa 12. La fijación del conjunto de la cerradura a la puerta 20 14 se realiza también por tornillos o similares dispuestos en los orificios 16 dispuestos preferentemente en los vértices de las chapas 1 y 5.

A base de esta estructura, el funcionamiento de la cerradura es como a continuación se indica:

25 Según se observa en la figura 4ª de los planos que se acompañan, la cerradura se encuentra en su posición de apertura, ya que el corte 9 de la chapa 3 se halla en coincidencia con el lateral 7 de las chapas 1 y 5. En esta posición la cerradura se encuentra inoperante.

30

1

Según se observa en la figura 5ª de los planos que se acompañan, la cerradura se encuentra en su posición de cierre, ya que el corte 9 queda introducido en la embudición 2 y sobresale por el lateral 7 de ambas chapas 1 y 5, una porción de chapa circular 3 que servirá como fiador al enclavarse en el orificio 11 de la chapa 12 solidarizada al marco 13 de la puerta 14.

5

10

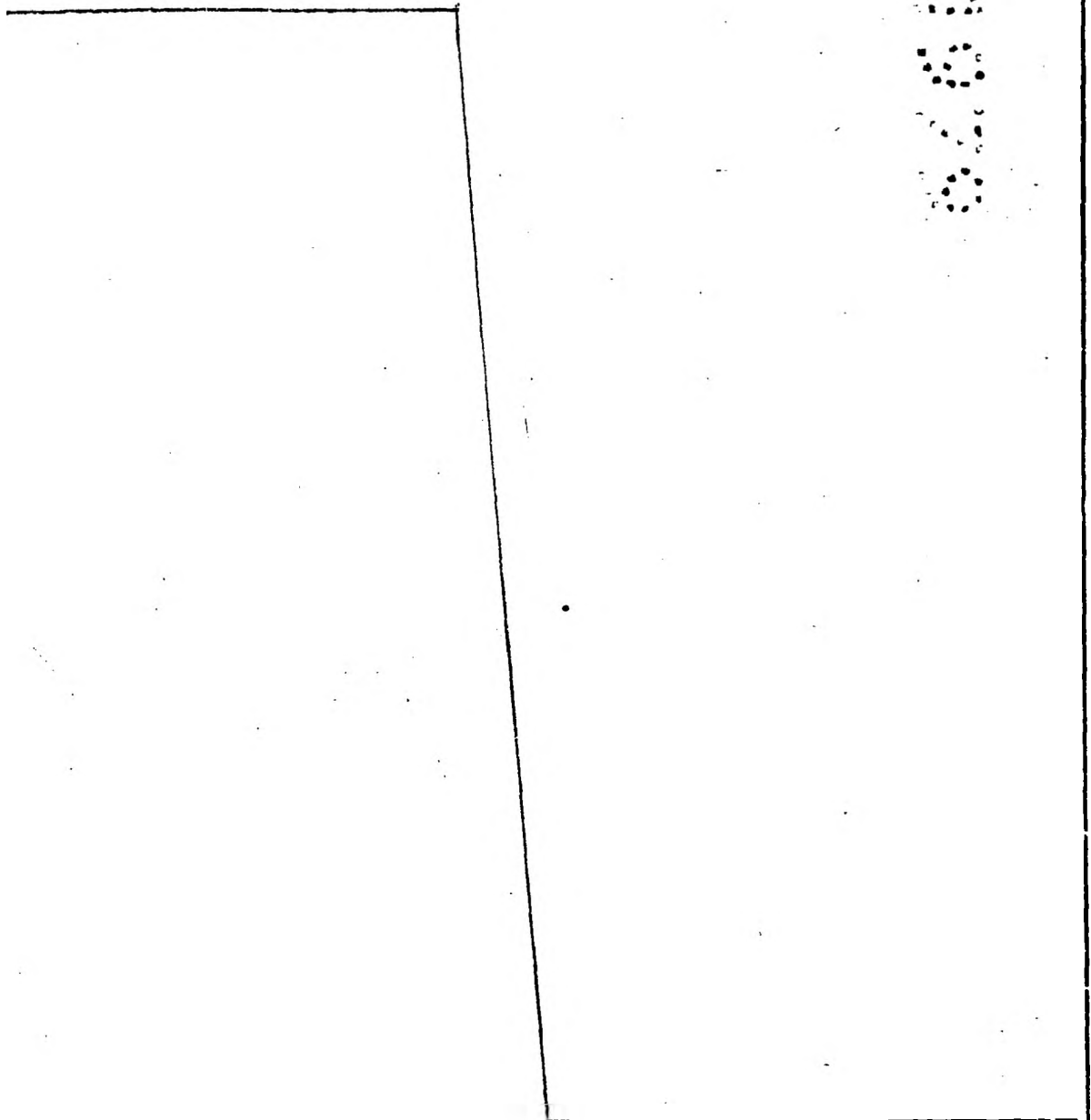
Estos movimientos de apertura y cierre se realizan al accionar simplemente, imprimiéndole un sentido de giro, a la argolla 4 solidarizada con la chapa 3.

15

20

25

30



1 Hecha la descripción a que se refiere la memoria
que antecede, es preciso insistir en que los detalles de
realización de la idea expuesta, pueden variar, es decir,
que pueden sufrir pequeñas alteraciones, basadas siempre
5 en los principios fundamentales de la idea, que son en esen-
cia los que quedan reflejados en los párrafos de la descrip-
ción hecha. En efecto, el Artículo 48 del Estatuto vigente
sobre Propiedad Industrial, establece como no patentables,
en su apartado tercero, "los cambios de forma, dimensiones,
10 proporciones y materias de un objeto ya patentado" fijando
así el criterio del legislador en el sentido de que paten-
tada una idea que pueda dar lugar a una realidad práctica
e industrializable, nadie podrá apoyarse en ella para, a
pretexto de haber introducido ligeras modificaciones, pre-
15 sentarla como nueva y propia.

Este principio, en cuanto al alcance de la protec-
ción del objeto patentado se refiere, se halla confirmado
por numerosas Sentencias del Tribunal Supremo, y entre -
ellas, como más terminantes, en las de fechas 16 de octubre
20 de 1954, 23 de enero de 1959, 20 de marzo de 1964 y otras.

Establecido el concepto expresado, en cuanto a la
amplitud que debe darse a la protección solicitada, se re-
dacta a continuación la Nota de Reivindicaciones, de acuer-
do con lo que se establece en el último párrafo del apar-
25 tado tercero del Artículo 100 de la Ley, sintetizando así
las novedades que se desean reivindicar:

NOTA DE REIVINDICACIONES

En resúmen, el privilegio de explotación exclusi-
va que se solicita, recaerá sobre las reivindicaciones si-
30 guientes:

1 1.- CERRADURA PARA ARMARIOS PERFECCIONADA, que
contando con un cuerpo laminar dotado de una embutición,
cilíndrica en la que se aloja otro cuerpo laminar, móvil,
al que se asocia la correspondiente argolla de accionamien
5 to estando este conjunto previsto para solidarizar a la
puerta del armario, esencialmente se caracteriza porque
un tercer cuerpo laminar se solidariza al primero, cerran-
do la embutición cilíndrica, contando el tercer cuerpo
laminar con un orificio para paso de la argolla de accio
10 namiento y habiéndose previsto que la embutición del pri
mer cuerpo laminar esté abierta hacia uno de los bordes
del mismo, de manera que a través de dicha abertura es
susceptible de emerger el segundo cuerpo laminar.

15 2.- CERRADURA PARA ARMARIOS PERFECCIONADA, según
reivindicación 1, caracterizada porque el segundo cuerpo
laminar, que ofrece un contorno general circular, cuenta
con un entrante determinado por una cuerda, de forma que
en una determinada posición de este cuerpo laminar interme
20 dio la cuerda de corte coincide con la embocadura de la
abertura lateral existente en el primer cuerpo laminar,
mientras que al girar el segundo cuerpo laminar éste emer
ge por la citada abertura constituyendo el fiador de la
cerradura que se enclava en un orificio rasgado previsto
en una chapa destinada a ser solidarizada al marco de la
25 puerta.

3.- Se reivindica por último como objeto sobre
el que ha de recaer el Modelo de Utilidad que se solicita
CERRADURA PARA ARMARIOS PERFECCIONADA.

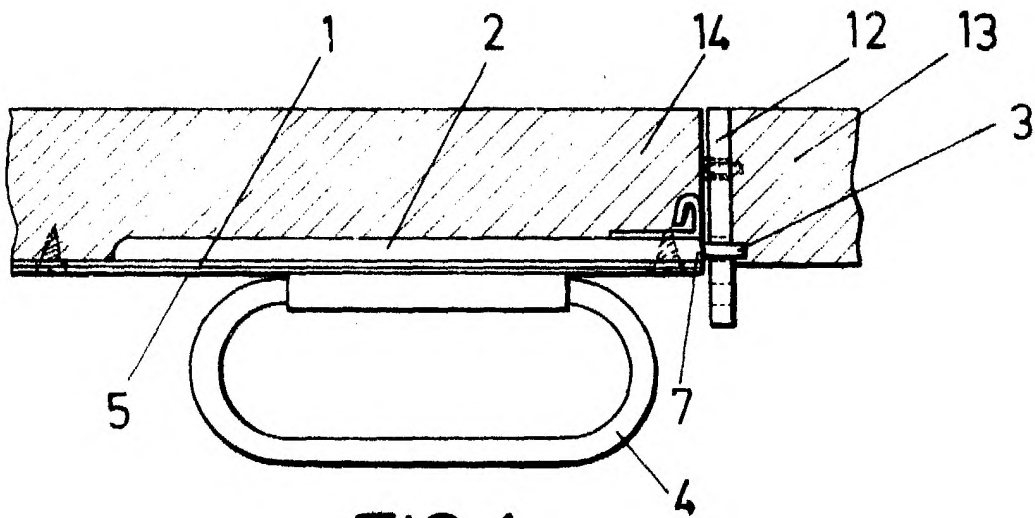


FIG. 1

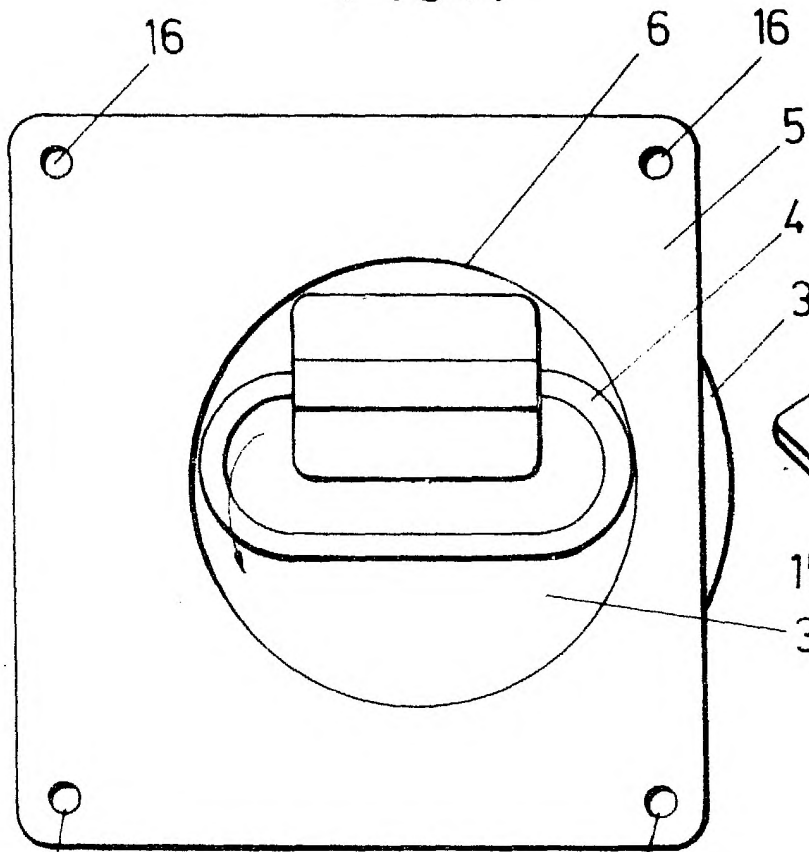


FIG. 2

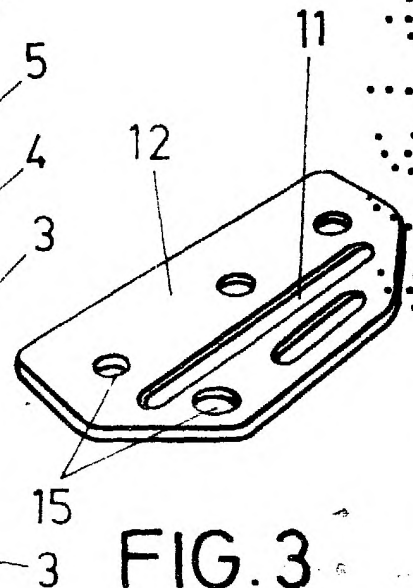


FIG. 3

ESCALA VARIABLE

Madrid, 17 de Mayo de 1979

BERNARDO UNGRIA

P. P.

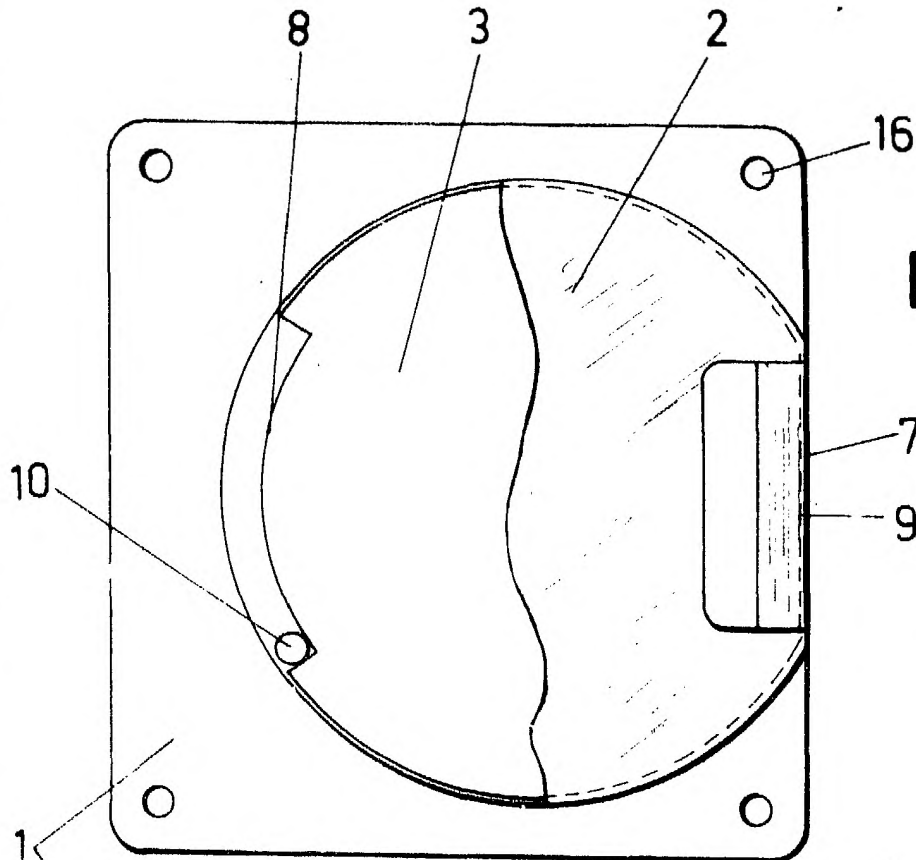


FIG. 4

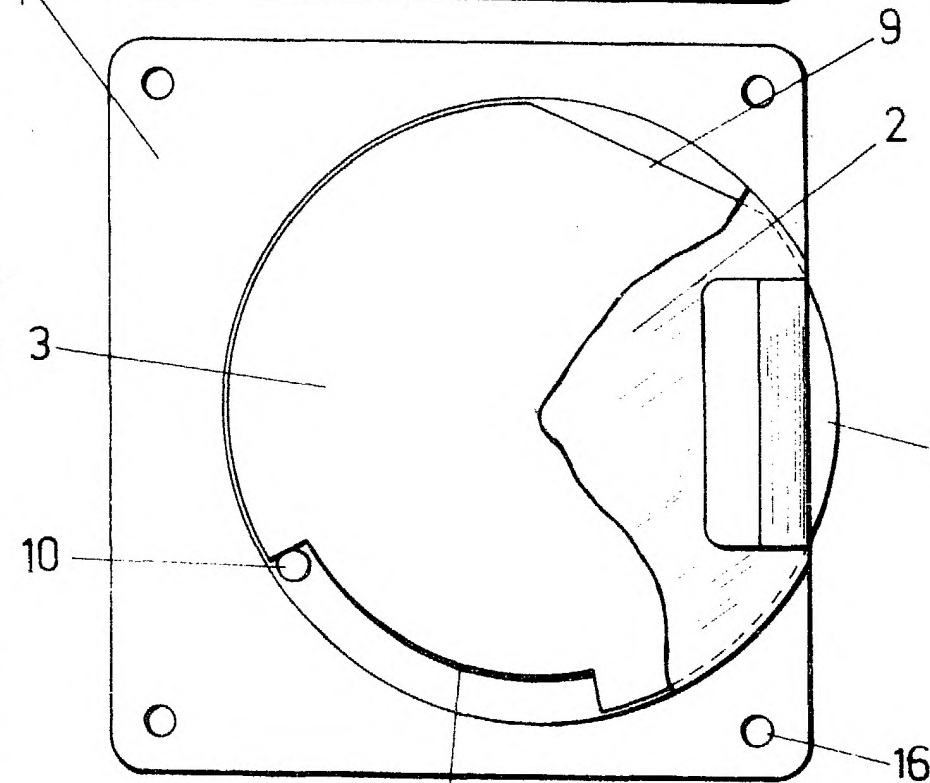


FIG. 5

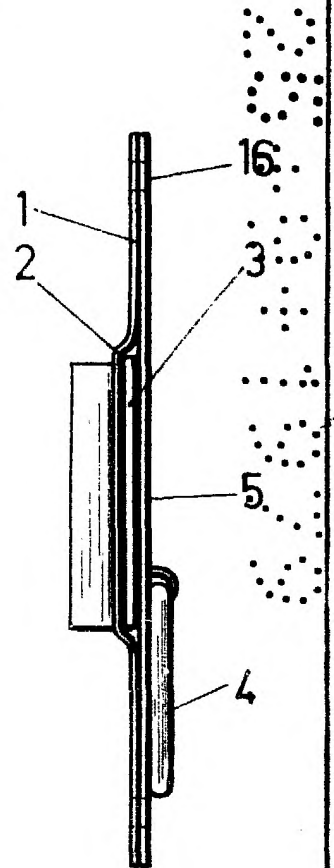


FIG. 6

ESCALA VARIABLE

Madrid, 10 de Mayo de 1970

BERNARDO UNGRIA

P. P.