



10	ES	11	244529	10	Y
12	FECHA DE PRESENTACION 12 julio 1979				

**MODELO DE UTILIDAD**

Concedido el Registro de acuerdo con los datos que figuran en la presente descripción, sin que el contenido de la memoria alguna.

20	PRIORIDADES:	22	FECHA	23	PAIS
21	NUMERO				
47	FECHA DE PUBLICIDAD	81	CLASIFICACION INTERNACIONAL		
		B26B 27/00			
54	TITULO DE LA INVENCIÓN				
DISPOSITIVO DE CORTE, EN LAMINAS FINAS DE PRODUCTOS ALIMENTICIOS					
71	SOLICITANTE (S)				
INDUSTRIAS ERCH S.A., de nacionalidad española					
DOMICILIO DEL SOLICITANTE					
Entidad Ciudadada 16 HERNANI Guipúzcoa					
72	INVENTOR (ES)				
73	TITULAR (ES)				
La propia entidad solicitante					
74	REPRESENTANTE				
D <sup>a</sup> MARIA ANTONIA NARANJO MARCÓS, P. de la Habana 200 MADRID					

MEMORIA DESCRIPTIVA.

El presente modelo de utilidad recae sobre un dispositivo cortador en rebanadas o finas láminas, de pluralidad de productos alimenticios.

85

El dispositivo según la invención se halla realizado preferentemente en un material plástico duro, tiene un asidero, y lleva una cuchilla oblicua de doble filo, siendo ésta metálica.

10

Para mejor comprensión de esta memoria se acompaña el dibujo adjunto que muestra un ejemplo preferente, pero no limitativo, de realización de dicho dispositivo; el dibujo muestra una vista frontal del mismo.

15

De conformidad con la invención referida a tal dibujo, el dispositivo cuenta con una base rectangular (1) rebordada por los dos lados y por su borde superior, que se prolonga formando un asidero (2).

20

Cada reborde lateral, por la parte operativa del dispositivo, va dotada de un resalte a diferente altura el de un lado y el otro (5), y entre ellos va una abertura que queda oblicuamente dispuesta (3) respecto al plano del dispositivo.

Entre cada resalte citado (5) va dispuesta una cuchilla (4) metálica, que toma la misma posición de la abertura citada, pero siendo un poco más estrecha que la misma, queda junto al borde de cada filo de la cuchilla un pequeño espacio longitudinal.

25

Es del todo evidente que haciendo pasar sobre la superficie de dicho dispositivo un producto alimenticio adecuado, tal como por ejemplo, patatas, zanahorias, etc., etc., van quedando cortadas en finas láminas a medida que se va repitiendo su paso sobre la cuchilla.

30

Finalmente, tras lo descrito sólo resta señalar que en la presente invención cabrán cuantas variantes de realización como sean posibles sin que se altere la esencia general de dicha invención.

NOTA: Descrito suficientemente lo que antecede sólo resta señalar que lo que se declara propio, nuevo y útil del solicitante, es lo contenido en las siguientes:

35

REIVINDICACIONES

1 - Dispositivo de corte, en láminas finas, de productos alimenticios, caracterizado por estar constituido por una base rectangular, plana, rebosada por sus dos costados y por su parte superior, la cual se prolonga formando un asidero, y cada reborde lateral, de los citados, por la cara operativa del dispositivo, lleva un resalte, estando a diferente altura el de cada lado.

40

2 - Dispositivo, según reivindicación 1ª caracterizado porque entre ambos rebordes mencionados, queda practicada una abertura que adopta una posición oblicua en el plano del dispositivo,

45

3 - Dispositivo, según reivindicaciones 1 y 2 caracterizado porque entre cada reborde y sobre dicha abertura, va acoplada una cuchilla que tiene una anchura algo inferior a la de la ranura sobre la cual va colocada, lo que determina que frente a cada filo de la cuchilla quede un espacio vano entre el filo de la cuchilla y el borde de la ranura.

50

4 - DISPOSITIVO DE CORTE, EN LAMINAS FINAS, DE PRODUCTOS ALIMENTICIOS.

-----

55

Todo tal y como queda descrito en la presente Memoria,

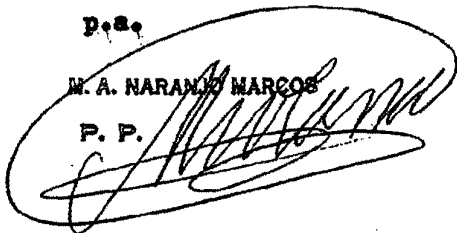
que consta de cuatro hojas foliadas y mecanografiadas por una só-  
la cara con un total de cincuenta y ocho líneas, y hoja de dibu-  
jos que se acompaña.

MADRID 13 Julio, 1979

P. a.

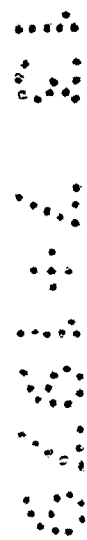
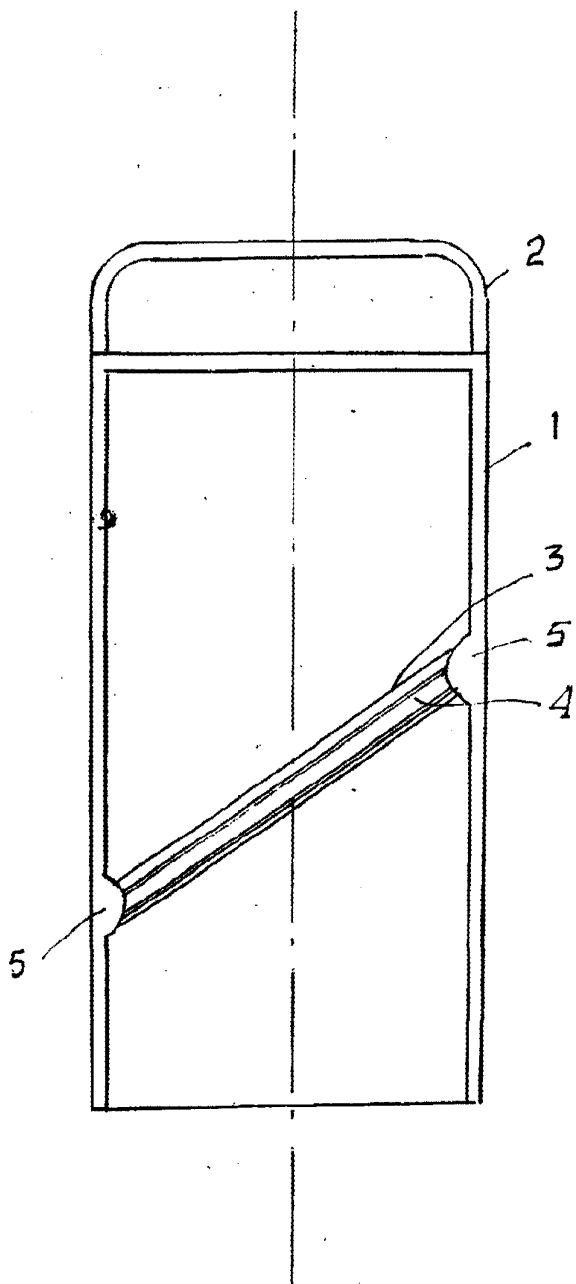
M. A. NARANJO MARCOS

P. P.



U  
N  
I  
V  
E  
R  
S  
I  
D  
A  
D

2. 1. 1. 1. 1.



MADRID 13 JULIO 1979

A handwritten signature or stamp, possibly reading "M. M. M.", written in a cursive style.

ESCALA VARIABLE