

P.- 17.432

Case Núm. W. 4531



244527

MEMORIA DESCRIPTIVA

para solicitar

P A T E N T E D E I N T R O D U C C I O N

e n

E S P A Ñ A

por DIEZ AÑOS

a nombre de GEORGE W. CORNELL y W. ELDER CORNELL, JR., de nacionalidad norteamericana, residente en 4100 N.W. 28th Street el 1º y el 2º en 4360 Ingrahm Highway, ambos en Miami, Florida, Estados Unidos de América, por:

"UN DISPOSITIVO DE OBTURACION PARA UNA PUERTA"

La presente invención se refiere a construcciones de cierre hermético y, más especialmente, a umbrales de puerta y tiras de cierre a aplicar a lo largo de los dos lados verticales y del dintel de la puerta, a los fines de cerrar herméticamente los huecos de puerta de los edificios contra la entrada y salida de aire y la entrada de humedad en el caso de tormentas de lluvia y nieve.

Si bien se han venido proponiendo y utilizando en el pa-

244527



sado diversos medios de cierre hermético de huecos de puerta, con más o menos éxito, ninguno ha servido para cerrar de un modo satisfactorio las puertas correderas o de vidrio, y el uso de estos dispositivos anteriores, a lo largo de los años, ha puesto de relieve ciertas deficiencias e inconvenientes, especialmente cuando se utilizan para cerrar herméticamente las puertas de modernos edificios con acondicionamiento de aire, como asilos y hospitales, casas de convalecencia y otras. De los diversos cierres propuestos y en uso antes de ahora se exponen algunos ejemplos en las patentes U.S. núms. 100.461 (1-3-1.370), 350.931 (19-10-1886); 794.424 (11-7-1.905); 2.108.137 (15-2-1.938); y 2.575.657 (20-11-1.951).

Estas estructuras anteriores fracasan en su propósito de cerrar adecuadamente las puertas de edificios que poseen acondicionamiento de aire, y de edificios dotados de modernas puertas de vidrio, o bien el espacio comprendido entre el suelo y la parte inferior de la tira de montura de cierre hermético; fracasan en su papel de tira de cierre hermético fácilmente sustituible en caso de desgaste o avería; crean un inconveniente riesgo de choque o tropezón que desaconseja su empleo en hospitales, casas de convalecencia y domicilios particulares cuyos ocupantes estén enfermos o sean de edad avanzada y se encuentren bien confinados a un sillón de ruedas o incapaces de salvar el umbral, relativamente alto, que presentan las estructuras expuestas; e incorporan unos agujeros de tornillos al descubier- to, que conducen a fugas de humedad hacia la parte inferior del umbral dando lugar a la putrefacción del material del suelo y a la del umbral mismo, o a su oxidación si tiene partes metálicas. Además, las estructuras más generalmente usadas, tales como las expuestas en la patente U.S. núm. 2.108.137, necesitan

244527



una operación de calafateado, durante el montaje, que incrementan el tiempo y los gastos hasta un grado inconveniente, en particular en las condiciones actuales de elevado costo de mano de obra, y no son de utilidad práctica con puertas de vidrio.

5 Por consiguiente, es objeto principal de la presente invención una estructura de cierre hermético de puerta, universalmente utilizable, que comprende una tira de apoyo y un órgano elástico y deformable de cierre hermetico, adaptado para hacer tope en contacto con un borde de una puerta y adaptar su forma a
10 cualquier irregularidad secundaria del borde de la puerta, asegurando un cierre hermético, al aire y a la humedad, de la máxima eficacia.

Otro objeto importante de la presente invención consiste en una estructura de cierre hermético de puerta que comprende una tira de apoyo montada de modo que efectua cierre hermético en posición a lo largo del cerco de la puerta frente a los
15 bordes de una puerta cerrada, y un órgano elástico, en general flexible y deformable, de cierre hermético, que posee áreas o regiones engruesadas, contiguas a sus bordes longitudinales, adaptadas para su conexión desmontable a la tira de apoyo, de
20 manera que arquea la parte central hacia fuera hasta interponerla en el camino o trayectoria del borde de la puerta con lo cual, al cerrarse la puerta, la parte arqueada del órgano de cierre quedará en contacto con el borde de la puerta y se verá
25 deformada ciñéndose al borde de la puerta en una importante área transversa y cerrando hermeticamente el borde de la puerta de modo efectivo contra entrada y salida de aire y entrada de intemperie.

Otro objeto de la presente invención es la tira de apoyo de una estructura de cierre hermético de puerta compuesta
30

244527



mente al contacto de la tira de cierre arqueada con el pie de una persona o con una rueda o un objeto que pase por el umbral.

Otro objeto de la presente invención consiste en la tira de apoyo de un dispositivo de cierre hermético de umbral de una
5 puerta, que comprende una tira de apoyo de poca altura y una tira elástica deformable de cierre hermético con unas partes marginales que se extienden longitudinalmente, inclinadas hacia abajo de manera opuesta, que sirven para reducir al mínimo la resistencia al paso de objetos con ruedas por el umbral.

Otro objeto de la presente invención reside en unas tiras
10 de apoyo, de bajo costo y hechas de metal por extrusión, para una estructura de cierre hermético de puertas, que tiene unos surcos de montura, nuevos en su género y de gran eficacia, que se extienden longitudinalmente en las superficies superior e
15 inferior, estando destinado cada surco a recibir una tira elástica deformable de cierre hermético.

Otro objeto más de la presente invención reside en la provisión de tiras elásticas deformables, de bajo costo y hechas de plástico por extrusión, para el cierre hermético de una estructura de puerta, que poseen unas molduras de sujeción, nuevas
20 en su género y de gran eficacia, que se extienden longitudinalmente en bordes opuestos para sujetar de modo desmontable las tiras de cierre hermético a una tira de apoyo montada en el hueco de una puerta.

Otros objetos y ventajas se desprenden de la descripción que sigue, tomada en unión de las reivindicaciones finales y del dibujo que se acompaña, en el cual:

- la figura 1 representa una estructura de cierre hermético conforme a esta invención, aplicada al cierre del umbral
30 de una puerta;



22527

- la figura 2 es una vista en sección agrandada que detalla la construcción de una forma de tira de montura de umbral, nueva en su género, que forma parte de la estructura de cierre hermético de puertas de la presente invención;

5 - la figura 3 es una vista en sección agrandada que detalla la construcción de una forma de tira de montura de bastidor de puerta, nueva en su género, que forma parte de la estructura de cierre hermético de puertas de la presente invención;

10 - la figura 4 es una vista en sección agrandada que detalla la construcción de una forma preferida de tira elástica de cierre hermético, nueva en su género, obtenida conforme a esta invención para el cierre hermetico de la parte inferior de las diversas tiras de apoyo de la presente invención;

15 - la figura 5 es una vista en sección agrandada que detalla la construcción de una forma preferida de tira elástica de cierre hermético, nueva en su género, obtenida conforme a esta invención para lograr un contacto de cierre hermetico con los bordes de una puerta;

20 - la figura 6 es una vista en sección que detalla la construcción de una tira de montura de umbral, nueva en su género, que forma parte de la estructura de cierre hermético de puertas de la presente invención, ideada espacialmente para su empleo en puertas interiores y en puertas dobles pendulares o de vaivén de hospitales y edificios semejantes, donde conviene reducir al mínimo los estorbos al paso de objetos con ruedas por el umbral; y

- la figura 7 es una vista semejante a la figura 4, de una tira modificada de cierre hermético de cara inferior.

30 Haciendo referencia al dibujo, en el que se señalan con los mismos números de referencia las partes semejantes en las



4527

diversas figuras del mismos, una disposición de cierre hermético 10 de umbral de puerta, de tipo universal preferido conforme a la presente invención, consta de una tira de apoyo 11, un par de tiras elásticas inferiores 12 deformables y de cierre hermético, una sola tira elástica deformable 13 de cierre hermético y una pluralidad de tornillos de fijación 14. Los conjuntos unitarios 15 verticales y horizontales para el cierre hermético de los bordes laterales y superiores de las puertas pueden ser en su mayor parte idénticos al de cierre hermético del umbral, consistiendo la única diferencia en que, en lugar de la tira de apoyo 11, se utiliza preferiblemente una tira de apoyo 16 (fig. 3) de distinta configuración de sección recta, construcción más ligera y menores dimensiones. Los costados opuestos de la tira de apoyo 16 son simétricos y pueden corresponder por su forma al costado derecho de la tira de apoyo 11 de umbral, según se ve en las figuras 1 y 2.

Cada una de estas partes de cierre hermético incorpora características de novedad en su género, que luego se señalan con mayor amplitud, según las cuales las tiras desmontables de cierre hermético quedan positivamente sujetas a las tiras de apoyo impidiendo la separación accidental de las tiras de cierre con respecto a la tira de apoyo o soporte. Las tiras de cierre son además de formación y composición nuevas en su género para asegurar un eficaz cierre hermético de la abertura de la puerta durante largos periodos, sin daño o desgaste perjudicial, lo cual es tan esencial para el funcionamiento y mantenimiento en modernos edificios con acondicionamiento de aire. Estos cierres herméticos están ideados asimismo para empleo universal, de modo que pueden utilizarse independientemente del tipo de puerta a cerrar herméticamente, y de la naturaleza de la construcción

244527



de suelos y paredes del edificio, como luego se verá.

En relación, de nuevo, con la tira de apoyo 11, ésta se hace preferiblemente de un metal resistente a la corrosión y enmohecimiento, tal como el aluminio. Para mayor economía de fabricación, la tira 11 se hace preferiblemente de metal por extrusión, de manera ya conocida. Para adaptar la tira a su empleo en umbrales, y evitar en su uso todo riesgo apreciable de tropezones, la tira 11 está proyectada, en sección recta, de forma que la anchura global es de 3 1/2 pulgadas (89 mm) y la altura total de 0,477 pulgadas (12,1 mm) en los puntos 21 (fig. 2), aproximadamente a 1/2 pulgada (12,7 mm) a uno y otro lado de un eje longitudinal dispuesto a 1,187 pulgadas (30,2 mm) de un borde, hacia dentro. El área comprendida entre puntos 21 está rebajada, como se indica con el número 22, a una altura de aproximadamente 0,4 pulgadas (10 mm), de modo que la tira flexible 13 de cierre hermetico puede ser deprimida hasta meterla en el rebajo o entrante 22 al ser tocada o aplastada por un objeto que pasa sobre el umbral. La tira 11 tiene, en sección recta, una forma tal que asegura una adecuada rigidez estructural para resistir deformaciones en uso general, y proporciona, al mismo tiempo, unos surcos de montura nuevos en su género, 46 y 37, para la recepción de tiras de cierre hermético 12 y 13.

Para asegurar esta rigidez estructural y esta formación de surcos, la parte de la tira 11 que mira hacia dentro desde puntos 21 está redondeada como se indica en 20, y corta en 25 a una pared 26 inclinada hacia fuera y hacia abajo que forma un saliente de inmovilización o retención. La pared 26, juntamente con una pared opuesta 27 divergente hacia dentro, unidas en su punto o extremo de intersección con un área curva 23 de transición, definen unas nervaduras de refuerzo 29 longitudinales, huecas y re

244527 2500



lacionadas entre sí de modo opuesto en sentido angular. Las
nervaduras 29 cortan, en los extremos superiores de las pare-
des 27, una sección o parte 31 de pared vertical cuyos extre-
mos superiores se unen, formando una pieza, en una parte 32 dis-
5 puesta horizontalmente a manera de puente que define el fondo
del entrante 22 y está taladrada adecuadamente en puntos repar-
tidos en sentido longitudinal, como se indica en 33. Los extre-
mos opuestos del puente 32 están redondeados como se indica
en 34 y cooperan con las respectivas partes redondeadas adya-
10 centes 20 definiendo unas bocas de entrada 35 estrechas longi-
tuninales que conducen al interior de los surcos interiores
37 de las nervaduras 29.

Si bien puede variar la particular disposición angular de
las nervaduras 29, se ha visto que una disposición general apro-
15 piada consiste en poner las paredes 26 y 27 de manera que com-
prendan entre sí un ángulo de 45° , y que el plano bisector de
esta ángulo de 45° quede inclinado hacia dentro formando un án-
gulo de 37° con la vertical o perpendicular. Una abertura de bo-
ca 35 del orden de 0,094 pulgadas (2,4 mm) resulta adecuada cuan-
20 do se utiliza con una tira 13 de cierre hermético del caracter
que luego se describe. Estas relaciones angulares y dimensiones
de boca, utilizadas en una tira metálica que tenga un espesor
general de pared de 0,125 pulgadas (3,2 mm) y radios de 0,062
y 0,125 pulgadas (1,6 y 3,2 mm) respectivamente en las partes
25 redondeadas 20 y 34, dan lugar a unos salientes de retención
internos 25 y 38 separados por una distancia de aproximadamen-
te 0,250 pulgadas (6,4 mm), siendo la profundidad de los entran-
tes 37 de unas 0,213 pulgadas (5,55 mm) medida desde un plano
transversal que pasa por la intersección de los salientes de re-
30 tención 25 y 38 con las paredes 26 y 27.

244527



Esta estructura básica de apoyo puede estar formada de modo diverso desde los puntos 21 hacia fuera, como se desprende claramente del examen de las figuras 2, 3 y 6 de los dibujos para adaptarse a diferentes condiciones de empleo. La figura 2
5 representa una forma de umbral particularmente adaptada para uso en una puerta exterior, con una puerta usual abriendo hacia dentro o hacia fuera como se ilustra en la figura 1 de los dibujos. La figura 3 ilustra una tira de apoyo utilizable a lo largo de los bordes verticales y superior de la puerta. Si bien dicha tira puede adoptar cualquier forma deseada y puede eliminar
10 las tiras 12, el proyecto o diseño de la figura 3 no hace otra cosa que duplicar o repetir en cada borde la formación de la parte derecha de la figura 2. Desde luego, las dimensiones y espesor se reducirán en la realidad, ya que las tiras laterales y superior no se hallan sometidas a las cargas ni al duro trato que
15 sufren los umbrales. La figura 6 representa una tira de apoyo particularmente adaptada para su uso como umbral en huecos de puerta interiores o exteriores del tipo doble pendular o de vaivén, más comunmente utilizado en accesos de hospitales y edificios modernos con acondicionamiento de aire. En este diseño se
20 repite simplemente, en cada borde, la formación del lado izquierdo de la figura 2.

En todas las formas de apoyo, la estructura básica recién descrita es la misma. Por consiguiente, los números de referencia que sirven de identificación solo se han aplicado en las figuras 3 y 6. Todas las formas de tira de apoyo tienen también
25 unas superficies planas 39 que se extienden longitudinalmente por la cara inferior de las nervaduras 29 las cuales, una vez sujeta adecuadamente la tira en su sitio, descansan firmemente
30 en el suelo o en la estructura del cerco de la puerta para suje-

244527



tar las tiras de apoyo contra todo movimiento de inclinación no deseado, durante su empleo.

Para mejor adaptar los conjuntos unitarios de umbral a hospitales, casas de convalecencia y usos similares, en los que necesariamente hayan de pasar sillones de ruedas sobre el umbral, la presente invención prevé el empleo de un faldón inclinado de acceso 41 de 0,125" (3,2 mm) de espesor en uno (fig. 2) o ambos (fig. 6) lados de las tiras de apoyo de umbral 11 y 11a. En el caso de una puerta exterior de tipo usual de apertura hacia dentro, se emplearía de preferencia el umbral de la figura 2 con su faldón de acceso 41 dispuesto por el exterior del edificio. Esto asegura el logro de una buena apariencia de acabado por el interior de la puerta, esencialmente en línea con la cara interna de la puerta, de modo que pueda colocarse una alfombra o estera convenientemente junto a la puerta.

Ya se utilice un faldón sencillo o un faldón doble de acceso, la estructura de cada uno es la misma. La descripción detallada que aquí se da se refiere, pues, principalmente a la figura 2. Como se desprende claramente de la figura 2, el faldón de acceso 41 está inclinado hacia abajo formando un ángulo de 8° con la horizontal desde un punto separado hacia fuera del punto 21 en una distancia de unas 0,375 pulgadas (9,5 mm). El extremo superior del faldón 41 está unido de forma enteriza al extremo superior de la pared 26 de la nervadura 29, por una parte 43 que se extiende horizontalmente cuya superficie superior está dispuesta tangencialmente con respecto al punto más alto de la parte redondeada 24.

Por su extremo libre, la superficie superior del faldón 41 se enlaza con una parte curva, que vuelve bruscamente hacia abajo, de un radio de 0,375 pulgadas (9,5 mm). Esta parte o sec-

244527



ción curva termina en un punto por encima del plano de las superficies planas 39 determinado por intersección con una superficie 44 inclinada hacia dentro y hacia abajo, cuyo borde interno está provisto de una nervadura longitudinal 45 de contacto con el suelo cuyo borde interno se halla a 0,375" (9,5 mm) hacia dentro a partir del punto de intersección de la superficie 44 y la sección curva hacia abajo de la superficie superior del faldón 41, y cuya profundidad es de 0,040" (1 mm) medida a partir de la superficie 44.

10 Como se ve claramente por la figura 2, la cara de contacto con el suelo que tiene la nervadura 45 está situada en el plano de las superficies 39. Si bien la pendiente de la superficie 44 puede modificarse según convenga, se ha visto que es conveniente una inclinación de 5° con la horizontal, como se indica en la figura 2, con el fin de adaptar mejor la tira para la recepción de la tira 12 de cierre hermético de superficie inferior.

La superficie 44 está adaptada para recibir el cierre hermético 12 por tener en la misma un surco 46 dirigido hacia dentro que tiene una boca 47 de una anchura de 0,112" (2,85 mm) en la superficie 44. El surco 46 es de una profundidad de 0,93" (23,6 mm) y es de configuración general de cola de milano, en sección recta. Las paredes laterales opuestas 48 y 49, sin embargo, tienen inclinación diferente, estando la pared 48 inclinada 20° con respecto a un plano normal a la superficie 44, y la pared 49 inclinada de modo opuesto formando un ángulo de 30° con dicho plano. La superficie 44 se extiende preferiblemente hacia dentro hasta un punto tal que el ancho de la nervadura 45 sea de 0,062" (1,57 mm).

El borde 51 de la tira 11, opuesto al faldón 41, tiene la forma adecuada para proporcionar una apariencia de acabado

244527



ornamental, y es de masa suficiente para resistir los golpes durante el uso, y los rigores de la intemperie. Este tipo de borde, además de ser utilizado como borde de umbral expuesto al exterior, es también particularmente eficaz a causa de su masa y forma para su uso en ambos bordes de las tiras de apoyo 16, dando a las mismas una agradable apariencia de acabado y resistiendo los golpes y choques que es probable que se produzcan por el paso de objetos por el hueco de la puerta.

El borde 51 tiene una superficie curva de un radio de 0,875" (22,2 mm) que enlaza tangencialmente con la parte curva 20. Dicha superficie curva termina en un punto situado por encima del plano de las superficies planas 39, determinado por intersección con una superficie 52 inclinada hacia dentro y hacia abajo e idéntica a la superficie inclinada 44 del faldón 41. Como se desprende claramente de la figura 2, la superficie 52 está cortada por un surco 46 semejante en todos los aspectos al surco 46 antes descrito. Si bien la superficie 52 se extiende hacia dentro tanto como la superficie 44, se observará que la nervadura 45 se ha omitido en este borde, ya que aquí queda sustituida por la superficie 39.

De la descripción que precede se desprende que las características críticas de todas las tiras de apoyo o soporte de esta invención son:

1) la particular situación de los agujeros para tornillos de fijación en el puente 32;

2) los surcos recortados 37, inclinados hacia dentro, para montaje de las tiras de cierre hermético 13;

3) las superficies inclinadas 44 y/o 52, con sus surcos 46 en cola de milano para montaje de las tiras de cierre hermético 12; y

244527



4) las superficies inferiores de asiento 39 y/o la nervadura 45 para contacto con el suelo o con las superficies del cerco de la puerta, para asegurar un montaje rígido de las tiras de apoyo. Si bien las tiras de cierre hermético 12 y 13 pueden tener diversas formas con tal que se obtenga una retención adecuada con respecto a las tiras de apoyo, se comprenderá que es esencial, para el éxito práctico de esta invención, que las tiras de cierre hermético posean flexibilidad, elasticidad y larga duración, así como posibilidad de sustituir tiras 13 estropeadas sin tener que desmontar por completo los conjuntos unitarios de cierre hermético.

Con la presente invención se consiguen estos fines deseados, mediante la provisión de tiras de cierre hermético de un material blando, duradero, flexible y elástico tal como el plástico de vinilo, la goma natural o los plásticos del tipo de caucho sintético semejantes a los plásticos de vinilo. Las pruebas realizadas hasta la fecha indican que los plásticos del tipo vinílico son particularmente adecuados a causa de sus propiedades de larga duración y su inmundad al deterioro, manufacturados como más adelante se describe para cummunicarles la flexibilidad conveniente en los puntos deseados y una flexibilidad relativamente menor acompañada de mayor masa en otros puntos, y a causa de su excelente resistencia a los efectos perjudiciales de la intemperie, y a su eficaz funcionamiento aun en condiciones climáticas de baja temperatura.

Con referencia en primer lugar a los cierres herméticos 12 que se usan en los surcos 46 para cerrar la cara inferior de las tiras de apoyo 11, 11a y 16, en lugar de las actuales y nada satisfactorias operaciones de calafateo, se ha visto que el empleo de una tira de plástico de vinilo obtenida por extrusión,

244527



de una longitud indeterminada y una configuración de sección
recta como la indicada en la figura 4 es particularmente eficaz
cuando las líneas del suelo a uno y otro lado de la puerta se
encuentran al mismo nivel. Como se desprende de la figura 4, la
5 tira de cierre hermético 12 tiene una base 55 de forma general
de cola de milano. Como los surcos 46 en los que esta tira de
cierre va montada, la pared inclinada 56, que casa con la pared
entrante 49 forma un ángulo de 30° con un plano normal al plano
de la parte inferior de la base 55. La pared 57, que casa con
10 la pared entrante 48, se halla inclinada formando un ángulo de
20° con el mismo plano. La dimensión transversal de la base 55
en su extremo más pequeño es de 0,093" (2,35 mm), precisamente
0,009" (0,23 mm) menos que la dimensión transversal de la boca
47 de los surcos 46, y la profundidad de la base de cola de mi-
15 lano 55 es de 0,093" (2,35 mm) para asegurar un apretado ajuste
de la tira de cierre 12 en los surcos 46. En la base 55 de la
tira de cierre 12 hay una abertura longitudinal de 3/64" (1,2
mm), con el fin que a continuación se expone.

La base 55 lleva en su extremo más pequeño, de una pieza
20 con la misma, una ampolla o parte hueca de cierre 59 que inclu-
ye unas paredes transversales alineadas 62 y 63, de 1,32" (0,8
mm) de espesor, que se extienden respectivamente separandose de
las paredes 57 y 56. Estas dos paredes juntas abarcan una anchu-
ra de 5/16" (8 mm). En la realización expuesta, la pared 62 ter-
25 mina en 64 a una distancia de 0,203" (5,2 mm) del punto más proxi-
mo de la abertura 58 habilitando una larga pared adaptada para
apoyarse a lo largo de la parte más larga de la superficie 44
de la tira de apoyo a la cual se halla asociada. La parte de
pared 63 más corta está adaptada a lo largo de la parte corta
30 interior de la superficie 44 de la tira de apoyo y su pared ex-

244527



trema 65 se inclina hacia fuera apartándose de la base 55 según un ángulo de 5° con respecto al plano longitudinal normal a la parte de pared 63, para ceñirse estrechamente a la pared contigua 66 de la tira de apoyo.

5 La parte de ampolla 59 de la tira 12 se completa mediante la pared extrema 67 dispuesta en ángulo recto y una pared 68 arqueada hacia fuera, espaciada de la pared 62 en un extremo por la pared terminal 67 y uniéndose por su otro extremo a la pared 63. Este último extremo de la pared 68 constituye una continuación de la pared extrema inclinada 65. En la realización del invento que se ilustra, los puntos de intersección de las caras expuestas de la pared extrema 67 y de la pared inclinada 65 con la cara expuesta de la pared arqueada 68 respectivamente a $1/16''$ y $0,040''$ (1,6 y 1,0 mm) de separación de las caras expuestas de las paredes 62 y 63, y el radio de la pared arqueada 68 medido desde estos puntos de intersección es de $15/64''$ (6 mm).

15 El montaje de la tira de cierre 12 en el surco 46 de una tira de apoyo determinada puede efectuarse del mejor modo cortando un trozo de la tira de cierre 12 igual, en longitud, a la tira de apoyo con la cual se ha de asociar, introduciendo la esquina longitudinal de la base 55 de la tira de cierre, formada por la pared inclinada 56 y la pared extrema de la base, en el surco 46 estando la pared 56 mirando hacia la pared 43 del surco 46, alineando los extremos de la parte seccionada de la tira 12 con los extremos del surco 46, apretando luego el extremo romo de una herramienta de hoja contra la pared 57 de la tira de cierre 12 para abligar a la otra esquina de la base 55 a entrar por la boca 47 del surco 46 en el interior de éste, y oprimiendo finamente la base 55 hasta hacerla entrar en el surco 46 mediante la presión aplicada a la ampolla 57 directamente sobre la base.

244527



Si bien la anchura total de la base 55 en todos los puntos posteriores con respecto a su extremo más pequeño excede de la anchura de la boca 47 del surco, la abertura longitudinal 58 de la tira 12 permite la deformación del material de la base 55 hacia dentro al ir el borde de la boca 47, formado por la intersección de la pared 48 y de la superficie 44, entrando progresivamente en contacto con secciones o partes sucesivas de la pared 57 de la tira.

Una vez en su sitio las tiras de cierre 12, el aprieto existente entre la base de cola de milano 55 y el surco correspondiente 56 impide el respectivo movimiento de deslizamiento longitudinal de la tira 12 y su tira de apoyo, así como el movimiento de retirada de la base 55 a través de la boca 47 del surco. Sin embargo en caso de deterioro o avería de la ampolla 59 en cualquier momento después del montaje, la tira 12 puede arrancarse o cortarse para la introducción de una nueva tira.

Suponiendo que una determinada tira de umbral 11 u 11a, o una tira de cierre hermético vertical o superior, ha sido provista de tiras de cierre hermético 12, la instalación de la tira de apoyo guarnecida en una abertura de puerta es una operación extremadamente sencilla. Consiste en colocar la tira de apoyo guarnecida en su sitio a lo largo del lado de la abertura de puerta a cerrar hermeticamente, e introducir un tornillo de fijación 14 adecuado a través de cada agujero de tornillo 33, atornillándolo a fondo en la estructura del suelo. Si se trata de un marco de puerta metálico, será necesario taladrar el marco de acuerdo con los agujeros 33 de tornillo adaptándolo para la recepción de tornillos de rosca automática ("autorrosca") a menos que el marco, al instalarlo, haya sido provisto de agujeros roscados adecuadamente dispuestos. La posición de penetración

244527

25



a fondo de los tornillos de fijación se determina fácilmente mediante aplicación de las superficies 39 y la nervadura 45 al suelo.

5 Si se trata de una puerta deslizante o de corredera, las tiras de cierre hermetico de umbral y dintel han de extenderse lo suficiente más allá de la abertura de la puerta para asegurar que la puerta, en posición completamente abierta, cubre todavía una parte importante de la tira, de modo que no pueda enganchar un borde de la tira de cierre 13 y rasgarlo.

10 Con referencia a la figura 1 se verá que las ampollas 59 de las tiras de cierre 12 quedan completamente aplastadas al ser atornillada a fondo la tira de apoyo. Debido a la pendiente hacia arriba y hacia fuera que tiene la superficie 44, se verá que el extremo interno de la ampolla 59 contigua a la pared
15 65 de la tira de cierre es quien primero entra en contacto con el suelo. Por consiguiente, al atornillar a fondo los tornillos 14, aplicando la tira de apoyo contra el suelo o el marco de la puerta, el material de la ampolla 59, deformable pero elástico y muy flexible, se vuelve o aprieta hacia fuera automáticamente
20 adaptándose a irregularidades secundarias del suelo para asegurar un cierre hermetico adecuado de las caras inferiores de los bordes de las tiras de apoyo que quedan al descubierto. Queda, pues, eliminado por completo, el acostumbrado calafateo de las caras inferiores de las tiras de apoyo, con sus deficiencias
25 inherentes tanto de aplicación como de empleo.

En el caso de que el suelo sea de distinto caracter a uno y otro lado de la puerta (por ejemplo, un piso de madera a un lado, y al otro un suelo de cemento o terrazo) es probable que haya una importante diferencia en el plano de las líneas de suelo y en diversas areas del suelo de cemento o terrazo. En tales
30

244527 250



casos se ha visto que la disposición de tiras 12, de poca altura, son ineficaces para cerrar hermeticamente la parte más baja del suelo, por lo general los pavimentos irregulares de cemento o terrazo. Para salvar esta situación, la presente invención habilita una tira de cierre 12a (fig. 7) de superficies inferiores, que tiene una base 55 exactamente como la de la tira de cierre 12, y una ampolla 59a cilíndrica en general, cuya sección de pared es más gruesa que la sección de pared de la ampolla 59. Como se advierte por la figura 7, las dimensiones de la ampolla 59a en un plano vertical normal a la pared extrema de la base son esencialmente mayores que las de la ampolla 59. Con la tira de cierre 59a en el surco 46 dispuesta encima del pavimento de cemento o terrazo, puede recurrirse al aprieto en diversos grados de unos tornillos 14 repartidos a lo largo de la tira 11, para comprimir en grado diverso ciertas porciones de la ampolla 59a, de modo que esta ampolla, de paredes gruesas, haga un contacto de cierre hermetico efectivo con un suelo que presente irregularidades importantes en todas partes, y proporciones por sí misma un soporte suficientemente rígido para el borde adyacente de la tira 11, aún cuando su superficie de apoyo 39 no descansa en el suelo.

La tira principal 13 de cierre hermético se monta en sus surcos 37 como fase final de instalación, cubriendo el puente 32 y las cabezas de los tornillos de fijación 14. Como esta tira se halla sometida a setios esfuerzos cortantes al abrir y cerrar la puerta y al paso de personas y objetos por la misma, se necesita un particular cuidado para asegurarle una larga duración de trabajo y un adecuado anclaje en los surcos 37, al tiempo que se facilita su montaje con las tiras de apoyo en su sitio. En la presente invención, esto se consigue obteniendo la

244527



tira 13 por medio de una extrusión continua de material del tipo anteriormente mencionado en relación con las tiras 12. Respecto a esto, el material de vinilo antes mencionado viene presentando una sorprendente resistencia al desgaste y daños mecánicos, habiendo sufrido en una instalación de prueba hasta 74.000 aperturas y cierres de puerta (que se estiman equivalentes a 20 años de uso), sin la mas ligera señal de averia o desgaste. A cada 1.000 cierres se duplicaron, para determinar su efecto, las condiciones de mal trato que es probable encontrar en uso, a base de arena, barro, aceite y similares. El funcionamiento no fué perjudicado en modo alguno. De ello se desprende, por consiguiente que este material plástico es particularmente adecuado para dicho uso de cierre hermetico.

Esta misma prueba, a base de emplear la estructura de surcos 37 antes descrita y representada en los dibujos de esta solicitud, así como la estructura de tira de cierre que se describirá acto seguido, demostraron asimismo hasta que punto son apropiados los medios de anclaje conforme a esta invención, pues no se observó en dicha prueba señal alguna de aflojamiento o desmontaje de la tira de cierre 13.

Con el fin de resolver de modo satisfactorio este problema de anclaje, la tira 13 está hecha de una sola pieza con un cuerpo de espesor progresivamente creciente en ambos sentidos laterales a partir de un área central longitudinal 71 de espesor mínimo hasta unas áreas 72 de espesor máximo espaciadas lateralmente de modo simétrico. Como se ve claramente por la figura 5, la tira 13, del lado de fuera de las áreas 72, se reduce de espesor simetricamente hacia dentro a lo largo de una trayectoria arqueada habilitando unos salientes redondeados 73 que miran hacia lados opuestos terminando en esquina viva en luga-

244527

250



res opuestos de intersección con unos cuellos cortos 74 de es-
pesor uniforme que se extienden lateralmente, provistos en sus
extremos libres de unas formaciones o molduras de retención 75.
Las molduras de retención 75 están adaptadas para ser recibidas,
5 de modo que proporcionan una trabazón, en unos surcos 37 de la
tira de apoyo, y comprenden unos bordes redondeados de entrada
76 y unas alas de retención 77 que se extienden hacia lados
opuestos. Las alas 77 son de sección decreciente a partir de
su unión con los cuellos 74 y los bordes 76 y hacia sus extre-
10 mos libres, y se inclinan hacia los salientes redondeados 73.
Las superficies de las alas 77 que miran hacia los salientes
73 son planas y se unen a los cuellos 74 en esquina redondeada.
Las caras opuestas de las alas 77 están envorvadas en forma cón-
cava enlazándose suavemente con los bordes 76 de modo que, al
15 entrar estos bordes 76 en los surcos 37 de las tiras de apoyo,
las partes redondeadas 20 y 34 que definen la boca de entrada
de los surcos 37 engancharán de modo deslizante las alas 77 do-
blandolas hacia dentro hasta el interior de los entrantes opues-
tos constituidos por las partes de cuello 74.

20 Para asegurar una efectiva trabazón entre las molduras
de retención 75 y los surcos 37, los bordes de entrada 76 de la
tira 13 y las partes de cuello 74 están dimensionadas de manera
que tienen unas pocas centesimas de pulgada (algunas décimas de
milimetro) menos que la anchura de la boca de entrada de los
25 surcos 37. Como consecuencia, el movimiento de entrada de las
alas 77 en los surcos 37 hace necesario el empleo de una herra-
mienta delgada de borde romo, para obligar a las alas a entrar
por la boca de abertura de los surcos 37. Una vez dentro de los
surcos 37, las fuerzas de compresión de las alas 77 obligan a
30 éstas a abrirse hasta ocupar su posición normal de trabazón

244527

25



con los salientes de retención 25 y 38. Un movimiento de re-
troceso de las molduras de retención 75 en el sentido de extraer
la tira de cierre 13 junta irremediabilmente los extremos o
bordes de las alas 77 a lo largo de las partes de cuello 74
5 con el resultado de que la tira 13 solo puede desprenderse des-
garrando o tirando de un extremo de la tira 13 para sacarlo de
los surcos con unos alicates ordinarios, lo que permite después
arrancar el resto de la tira fácilmente a mano.

En una particular aplicación del invento que, según se
10 ha visto, es particularmente eficaz, la anchura mínima de la ti-
ra 13 en 71 es de 0,046" (1,17 mm), la anchura mínima en 72 es
de 0,090" (2,3 mm), el cuello 74 y el borde de entrada 76 tie-
nen 0,062" (1,57 mm), la anchura abarcada por las alas es de
0,234" (6 mm) y la anchura total de la tira es de 1,29 32" (48,4
15 mm). Los surcos 37 donde encaja esta tira tienen una abertura
de boca de 0,094" (2,4 mm) siendo la anchura que abarca el sa-
liente de retención de 0,250" (6,4 mm). Como se verá, por con-
siguiente, las alas 77 recubren esencialmente por detrás las
partes redondeadas 20 y 34 de la tira de apoyo.

20 Como consecuencia del diseño y dimensiones particulares
de la tira de cierre 13, ésta adopta una posición normal arquea-
da tal como la indicada con líneas de trazo interrumpido en la
figura 1, una vez montada en los surcos 37 de la tira de apoyo.
Por consiguiente, cuando se monta un conjunto unitario 10 de um-
25 bral en su posición de trabajo sobre un suelo o pavimento 81 de
edificio, tal como se indica en la figura 1 de los dibujos, la
esquina 82 de la puerta 83, al girar a su posición de cierre,
choca primero con la tira de cierre 13 arqueada en una distancia
de aproximadamente $1/8$ " (3,2 mm) por el lado que mira hacia den-
30 tro del edificio. Al continuar el movimiento de la puerta hasta

244527

25



posición de cierre, tiende a empujar como un todo la tira arqueada hacia la cara externa de la apertura de la puerta, aplicando un esfuerzo de tracción esencialmente longitudinal a la moldura 75 de retención que se encuentra en el surco de dentro 46.

5 Al mismo tiempo, el saliente redondeado 73 del extremo opuesto de la tira de cierre 13 es oprimido contra la parte redondeada adyacente 20 de la tira de apoyo 11 resistiendo el movimiento de la tira 13 hacia fuera. Como no es posible movimiento conjunto alguno de la tira de cierre hermético 13, y como la tira es

10 elásticamente flexible, cede al moverse la esquina 82 de la puerta a través de la misma apoyándose firmemente contra dicho borde de la puerta en una amplia area, como se indica en la figura 1. Este cierre de área extensa, junto con la elástica flexibilidad de la tira de cierre, asegura un buen cierre hermetico al

15 aire independientemente de las imperfecciones superficiales del borde de la puerta. Según se ha visto, las tiras hechas de plástico de vinilo, utilizadas para cerrar herméticamente una puerta que tiene bordes inferiores mal cortados, sin lijar, irregulares, sin pintar ni nivelar, se ajustan por sí mismas, desgastándose primero con cierta rapidez en algunos puntos; pero, una

20 vez ajustadas a las malas condiciones dejan de desgastarse y continúan en uso durante 69.000 operaciones de cierres de puerta sin que haya nueva indicación de desgaste.

Para asegurar una mayor facilidad de cierre de una puerta

25 provista del umbral de esta invención se ha visto que es conveniente biselar o achaflanar el borde inferior de la puerta, de una cara a la otra en el sentido de cierre, $1/8$ a $3/16$ " (3,2 a 4,8 mm). Así se obtiene una mejor acción de cierre hermetico con menos arrastre de desgaste en la tira 13.

30 Otra notable ventaja de esta tira de umbral consiste en



244527

su acción amortiguadora al cerrar la puerta, que elimina gran parte de los ruidos de "portazo". Asimismo, el cierre efectivo de la tira metálica de apoyo a lo largo de sus bordes, como claramente se ve en la figura 1, y el contorno suavemente curvilíneo de los bordes resultantes permite que se pueda barrer o limpiar la suciedad a un lado y otro y por encima del umbral con facilidad. Por consiguiente, el umbral de esta invención no deja rendijas a lo largo de los bordes donde se quede la suciedad o partículas de alimentos, como sucede con los umbrales hoy en uso, proporcionando con ello mejores condiciones sanitarias y eliminando un motivo de atracción de hormigas y otros insectos.

La invención puede realizarse de otras formas específicas sin separarse por ello del espíritu ni de las características esenciales de la misma. La presente realización ha de considerarse, por lo tanto, y en todos aspectos, como ilustrativa y no limitativa del alcance de la invención, el cual se halla delimitado por las reivindicaciones que siguen y no por la descripción precedente, por lo que todo cambio que se encuentre comprendido en el significado y ámbito de equivalencia de las reivindicaciones ha de entenderse, por tanto, comprendido en las mismas.

25

N O T A

Los puntos de invención propia no nueva, pero no establecida, practicada, ni divulgada en España, que se presentan para que sean objeto de esta solicitud de Patente de Introducción por DIEZ años, son los siguientes:

30

44527



1º.- Un artículo de manufactura en forma de conjunto unitario para uso como estructura de cierre hermetico del hueco de una puerta, que comprende una tira de apoyo alargada con unos surcos rebajados longitudinales, espaciados en sentido lateral, abiertos por su superficie superior habilitando unas molduras salientes de retención, así como con unas aberturas de sujeción longitudinalmente espaciadas entre dichos surcos para recibir elementos de fijación que sujeten dicha tira de apoyo en su sitio en el hueco de una puerta; y una tira de cierre hermético, alargada, elástica y deformable, de una anchura que excede de la distancia de separación lateral de dichos surcos rebajados y cuyos bordes longitudinales opuestos tienen forma de molduras de retención que comprenden unas alas erectas continuas en sentido longitudinal e inclinadas hacia dentro, dispuestas en dichos surcos rebajados, en contacto cooperativo de trabazón mutua por adaptación o encaje de superficies detrás de dichas molduras salientes de retención, sujetando de ese modo la tira de cierre a dicha tira de apoyo arqueandola de modo que cubra la parte de dicha tira de apoyo comprendida entre dichos surcos en posición tal que coopere en contacto con el borde adyacente de una puerta que cierra dicho hueco de puerta e impida el paso de aire y humedad por entre dicha puerta y dicha estructura de cierre hermético y al interior de dichas aberturas de retención cuando dicha estructura de cierre hermetico va montada en dicho hueco de puerta.

2º.- La combinación definida en la reivindicación 1, en la que dicha tira de apoyo es una tira de un metal a prueba de corrosión y enmohecimiento, y dicha tira de cierre hermético es una tira de plástico de vinilo de una sola pieza cuyos bordes laterales opuestos, del lado exterior de dichas alas, tienen

244527



forma de bordes de entrada redondeados que enlazan suavemente con dichas alas.

3º.- La combinación definida en la reivindicación 1, en la que la cara inferior de dicha tira de apoyo contigua a sus
5 bordes longitudinales opuestos está provista de unos surcos de retención rebajados longitudinales, habiendo unas tiras de cierre hermético alargadas, elásticas y deformables que tienen unas bases de montura que encajan con trabazón mutua en dichos surcos de retención mencionados en último lugar, las cuales tiras están
10 sujetas de modo desmontable en dichos surcos de retención últimamente mencionados, con sus partes de cierre sobresaliendo de dicha tira de apoyo para efectuar contacto de cierre hermético con las superficies circundantes que definen dicho hueco de puerta.

15 4º.- La combinación definida en la reivindicación 3, en la que las partes de cierre hermético de las tiras de cierre de caras inferiores comprenden una parte en forma de ampolla deformable o aplastable, de configuración alargada en sentido transversal, con una pared arqueada dispuesta para asegurar un primer
20 contacto de tope de su área dispuesta más al interior con las superficies que definen dicho hueco o abertura de puerta y adaptada para, al ser apretados dichos elementos de fijación y moverse dicha tira de apoyo hacia dichas superficies que definen dicho hueco de puerta bajo la influencia de dichos elementos de fijación,
25 forzar hacia fuera al material sobrante de dicha parte en forma de ampolla, resultante de su aplastamiento, llevándolo hacia los bordes expuestos de la tira de apoyo con lo cual, al ser finalmente apretados dichos elementos de fijación, el espacio que queda bajo las áreas marginales de dicha tira de apoyo quedará
30 cerrado herméticamente, del modo más eficaz, contra la entrada

244527



de aire y humedad.

5º.- Como artículo de fabricación, una tira de apoyo para un conjunto unitario de cierre hermético de una puerta, que comprende una tira rígida alargada, en una de cuyas caras tiene
5 unas formaciones o molduras huecas, longitudinales y a manera de nervaduras situadas del lado de dentro con respecto a los bordes laterales de dicha tira y que abren a través de la otra cara habilitando unas bocas de abertura longitudinales, inclinadas hacia dentro, de anchura esencialmente menor que la anchura de sección recta del interior hueco de dichas molduras o nervaduras,
10 con lo cual se habilitan unos surcos de montura de tira de cierre, longitudinales, lateralmente espaciados y provistos de salientes hacia dentro, adaptados dichos surcos para llevar montados con trabazón mutua los bordes longitudinales opuestos de una tira
15 principal, flexible y deformable, de cierre hermético de una puerta; unos medios en dicha tira, entre dichas molduras en forma de nervadura, para fijar dicha tira de apoyo en un hueco de puerta, con dichas molduras o nervaduras soportando a dicha tira en posición en dicha abertura o hueco de puerta; y unas prolongaciones
20 de los bordes de la tira dispuestas hacia fuera de dichas molduras o nervaduras para dar una apariencia de acabado a los bordes superiores de dicha tira y dotadas de unos surcos de montura rebajados, longitudinalmente e inclinados hacia fuera, que abren a través de los bordes inferiores ocultos de dicha tira, adaptados
25 para el montaje en los mismos, con trabazón mutua, de tiras de cierre hermético con caras inferiores flexibles y deformables.

6º.- La combinación de la reivindicación 5, en la que el borde de la tira comprende por un lado al menos un faldón longitudinal inclinado ligeramente hacia abajo y hacia fuera, de
30 bastante anchura transversal, que termina por su extremo más ex-

244527



terior en una moldura o nervadura colgante y hueca que se extiende longitudinalmente, de altura apreciablemente menor que la de dichas molduras o nervaduras de apoyo antes mencionadas, dotada por su cara más inferior de una abertura de entrada restringida en sentido transversal que coopera con el interior hueco proporcionando el surco de montura de la tira de cierre hermético inferior flexible y deformable, habilitando dicho faldón una superficie de acceso inclinada hacia arriba desde aproximadamente el nivel del suelo hasta la máxima altura de dicha tira de apoyo, con lo cual queda asegurado un fácil paso de objetos dotados de ruedas a través de dicho conjunto unitario de cierre hermético de puerta.

7º.- La combinación definida en la reivindicación 5, en la que el borde de la tira comprende por un lado al menos una superficie curva que se extiende longitudinalmente, combada hacia fuera y hacia abajo y que corta en su extremo inferior a una superficie plana inclinada hacia arriba y hacia fuera que se extiende hacia fuera desde la moldura o nervadura hueca longitudinal adyacente, e interrumpida entre sus extremos por la abertura o boca de entrada restringida de un surco rebajado longitudinal e inclinado hacia abajo y hacia fuera, que constituye el surco de montaje, en dicho borde, de la tira de cierre hermético inferior flexible y deformable.

8º.- Una tira flexible y deformable de cierre hermético para uso como elemento de cierre hermético de una tira de cierre de puerta, que comprende un cuerpo longitudinal de plástico de vinilo, de bastante anchura, que tiene a lo largo de sus bordes opuestos unas molduras erectas de retención y unas áreas de cuerpo de espesor máximo espaciadas hacia dentro a partir de dichos bordes laterales.



9º.- La combinación definida en la reivindicación 8, en la que dicho cuerpo es de espesor mínimo a lo largo de su parte central longitudinal, creciendo progresivamente en espesor hasta un punto distanciado hacia dentro, con respecto a dichas molduras de retención, donde enlaza con unas áreas laterales de espesor reducido por medio de unas áreas arqueadas convexas que proporcionan unos salientes de tope redondeados.

10º.- La combinación definida en la reivindicación 9, en la que dichas molduras de retención comprenden unas alas inclinadas ligeramente hacia dentro en dirección a dicho cuerpo pero espaciadas en toda su longitud con respecto a dichas áreas laterales de espesor reducido, adaptándose dichas alas para recogerse hacia dentro por compresión al ser introducidas en unos surcos de montaje adecuadamente conformados y dispuestos para servir de fijación de dicha tira de cierre hermético en el hueco de una puerta.

11º.- Un artículo de manufactura en forma de conjunto unitario para uso como dispositivo de cierre hermético de puerta, que comprende una tira de apoyo de longitud previamente escogida que lleva en una cara unas molduras o nervaduras de apoyo huecas, longitudinales, situadas hacia dentro con respecto a los bordes laterales de dicha tira y abriendo a través de la otra cara para habilitar unas aberturas o bocas longitudinales, inclinadas hacia dentro, de anchura esencialmente menor que la de la sección recta del interior hueco de dichas molduras o nervaduras, con lo cual se habilitan unos surcos de montaje de tira de cierre, longitudinales, espaciados en sentido lateral y provistos de salientes hacia dentro, adaptados dichos surcos para recibir, de modo que quedan mutuamente trabados, los bordes longitudinales opuestos de una tira principal, flexible y deformable

244527

25 OCT.



de cierre hermético de puerta; unos medios en dicha tira, entre
dichas molduras o nervaduras, para fijar dicha tira de apoyo en
un hueco de puerta, con dichas molduras o nervaduras soportando
a dicha tira en posición en dicha abertura o hueco de puerta; y
5 unas prolongaciones de los bordes de la tira dispuestas hacia fuera
de dichas molduras o nervaduras para dar una apariencia de acaba-
do a los bordes superiores de dicha tira; y una tira de cierre
hermético que comprende un cuerpo longitudinal de plástico de
vinilo de una anchura mayor que la separación lateral existente
10 entre dichos surcos rebajados de montaje de tira de cierre, que
tiene unas molduras de fijación opuestas en sentido lateral las
cuales comprenden unos salientes de trabazón mutua y de espesor
máximo sujetos en dichos surcos de montaje detrás de los salien-
tes de dichos surcos de montaje para servir de modo desmontable
15 de montura de dicha tira de cierre hermético arqueada entre di-
chos surcos de montaje.

12º.- La combinación definida en la reivindicación 11, en
la cual la altura máxima de dicha tira de apoyo es del orden de
0,477 pulgadas (12,1 mm), y al menos un borde lateral está pro-
20 visto de una prolongación dirigida en sentido lateral, de aprecia-
ble anchura en dicho sentido lateral y relativamente ligera incli-
nación hacia abajo, cuyo extremo más exterior es de una altura
esencialmente menor que dicha altura máxima, con lo cual puede
efectuarse fácilmente por encima el paso de objetos dotados de
25 ruedas.

13º.- La combinación definida en la reivindicación 12, en
la que la cara inferior de dicha prolongación, junto a su extremo
más exterior, está provisto de un surco en cola de milano que se
extiende longitudinalmente a lo largo de ella, disponiéndose una
tira de cierre de plástico de vinilo compuesta por una parte de
30 ampolla longitudinal que tiene una base que se extiende longitu-

244527

250



dinalmente en cola de milano adaptada y encajada en dicho surco en cola de milano, para cerrar herméticamente la cara inferior de dicha prolongación de tira de apoyo contra la entrada de aire y humedad.

- 5 14º.- Un artículo de manufactura en forma de conjunto unitario para uso como estructura de cierre hermético de una puerta o abertura semejante, que comprende una tira de apoyo metálica de una pieza, de anchura esencialmente igual a la de la puerta o abertura semejante y dotada de una cara que incluye unas superficies de tope que entran en contacto cooperativo con la superficie expuesta del marco que define la puerta o abertura semejante, y una cara opuesta que incluye medios en forma de al menos un surco rebajado longitudinal que abre a través de dicha otra cara y habilita a lo largo de sus bordes longitudinales respectivos unas molduras salientes de retención; y una tira alargada, elástica y deformable, de cierre hermético, que tiene una parte longitudinal de cierre, una parte pendiente longitudinal de apoyo, de anchura relativamente escasa en sección recta, y unas molduras de retención en dicha parte de apoyo extendiéndose en sentidos opuestos a partir de las caras laterales longitudinales de dicha parte de apoyo formando porciones lateralmente opuestas de mayor anchura de sección recta que dicha parte de apoyo dispuesta en dicho surco rebajado en contacto de trabazón mutua por adaptación de superficies detrás de dichas molduras salientes de retención, para fijar de modo desmontable dicha tira de cierre a dicha tira de apoyo, con lo cual, al ser montada dicha estructura de cierre hermetico en una puerta o abertura semejante, el borde contiguo de una puerta o elemento similar que cierre un hueco de puerta o similar entrará en contacto con la parte de cierre hermetico de dicha tira de cierre y deformandola, con lo
- 10
- 15
- 20
- 25
- 30

244527



cual se formará un cierre hermetico en la puerta o abertura semejante que se opondrá a la entrada o salida de aire y humedad.

15°.- Un articulo de manufactura en forma de conjunto unitario para uso como umbral de puerta o elemento similar, que comprende una tira de apoyo rígida de una pieza cuya sección recta presenta una configuración arqueada en general, dotada de nervaduras de refuerzo colgantes longitudinales a lo largo de su cara inferior, unas superficies de tope longitudinales dispuestas a lo largo de sus bordes opuestos y adaptadas para entrar en contacto cooperativo con la superficie del suelo o pavimento de un hueco de puerta a lo largo de áreas lateralmente distanciadas y uno o más surcos rebajados longitudinales en su cara superior; y una tira de cierre hermético alargada que comprende una sección o parte de fijación que se extiende longitudinalmente en contacto cooperativo de adaptación de superficies en dicho surco y sujetándose de modo desmontable dicha tira de cierre hermético a dicha tira de apoyo, y una sección o parte enteriza de cierre hermético que comprende una pared elástica y deformable semejante a un arco, relativamente delgada, que sobresale por encima y abarca una parte de dicha cara superior de dicha tira de apoyo en posición tal que entra en contacto cooperativo con el borde inferior de una puerta cerrada montada en dicha abertura o hueco de puerta siendo deprimida o aplastada por ella para formar un cierre hermético continuo contra el aire y la humedad de extremo a extremo de dicho borde de puerta.

16°.- Un articulo de manufactura en forma de conjunto unitario para uso como umbral de puerta hermético al aire y a la humedad, que comprende una tira de apoyo metálica de forma general de arco y de bastante longitud dotada de una sección o parte plana central, unas partes de acceso dirigidas en sentidos opuestos



e inclinadas hacia abajo y hacia fuera que tienen junto a sus
bordes laterales libres unas superficies de tope que miran ha-
cia abajo adaptadas para entrar en contacto de tope con la super-
ficie de piso o pavimento de una abertura o hueco de puerta, un
5 par de nervaduras de refuerzo longitudinales, lateralmente dis-
tanciadas, que penden de la cara inferior de dicha tira de apo-
yo a lo largo de la línea de unión de dicha parte plana y de di-
chas partes de acceso dirigidas en sentidos opuestos, formando
al menos una de dichas nervaduras un surco rebajado longitudi-
10 nal que mira hacia arriba a un lado de la sección plana central;
y una tira alargada de cierre hermético que tiene una parte for-
mada complementariamente para entrar en contacto cooperativo de
adaptación superficial con dicho surco y fijar dicha tira de cie-
rre hermético a dicha tira de apoyo en posición tal que cooperan
15 formando cierre hermetico con el borde inferior de una puerta dis-
puesta de modo que cierre dicha abertura o hueco de puerta, tira
de cierre que comprende una parte o sección a manera de pared de
material elástico y deformable que se extiende longitudinalmen-
te, arqueada en sentido transversal sobresaliendo por encima del
20 plano de dicha sección o parte plana central, y una parte o sec-
ción de montaje anclada en dicho surco rebajado.

1ª.- Una tira flexible y deformable de cierre hermético
para uso como elemento de cierre en un conjunto de umbral de puer-
ta o similar, que comprende una sección o parte de apoyo de ma-
25 terial deformable que se extiende longitudinalmente dotada de
una apreciable área de sección recta y una sección o parte de
cierre hermético, relativamente delgada, semejante a una pared
de material deformable, de configuración transversal en forma de
arco y coextensiva longitudinalmente con dicha base de apoyo,
30 y que tiene sus bordes laterales unidos formando una sola pieza

244527



con dicha sección o parte de apoyo por medio de una sección o parte de área de sección recta reducida, estando adaptada dicha pared de forma de arco para llegar a tope contra una superficie oponente y formar un íntimo contacto con la misma a lo largo de un área longitudinalmente continua impidiendo efectivamente la entrada y salida de aire y humedad por entre dicha superficie oponente y dicha sección o parte de cierre.

18º.- Un artículo de manufactura en forma de conjunto unitario para uso como conjunto de umbral de puerta de cierre hermético por sí mismo, que comprende una tira de apoyo alargada que tiene unos medios de trabazón mutua enterizos con la misma que se extienden longitudinalmente a lo largo de una cara, y unas partes marginales longitudinales, dirigidas lateralmente hacia abajo y hacia fuera, de cada una de las cuales las caras de debajo, contiguas a los bordes laterales, están provistas de unos medios de retención o trabazón mutua enterizos; una tira alargada de cierre hermetico, elástica y deformable, sujeta en dichos medios de trabazón mutua mencionados en primer lugar y dotada de una parte que se extiende separandose de dicha cara en posición tal que entra en contacto de cierre hermético con el borde inferior de una puerta, al ser montado dicho umbral en la abertura o hueco de una puerta; y una tira de cierre hermetico alargada, deformable y elástica, sujeta en los medios de trabazón mutua de cada una de dichas partes marginales y dotada de una parte que se extiende separandose de las caras inferiores de la misma, con lo cual, al ser montado dicho umbral en dicho hueco de puerta, dichas tiras de cierre mencionadas en último lugar entrarán en contacto con la superficie del hueco de puerta cubierta por dicho umbral a lo largo de unas áreas lateralmente espaciadas, impidiendo el paso de aire y humedad bajo dicho umbral desde uno u otro de los bordes



244527

laterales del mismo.

19º.- Un articulo de manufactura en forma de conjunto unitario para uso como cierre hermético de aberturas de pared, que comprende una tira de apoyo rígida, alargada, dotada de un par de surcos rebajados, lateralmente distanciados y longitudinalmente continuos, de sujeción de cierre hermético en su cara frontal, y de una cara posterior que tiene unas superficies de tope distanciadas hacia fuera más allá de dicho surco, estando dicha tira de apoyo adaptada para ser montada en dicha abertura de pared a lo largo de un borde de la misma en posición definidora de abertura, con dicha cara frontal dirigida hacia dentro con respecto a dicha abertura de pared; unos medios elásticos y deformables de cierre hermético sujetos de manera desmontable a dicha tira de apoyo, que comprenden una parte de sujeción a lo largo de cada borde lateral cooperando con trabazón mutua en un surco respectivo y una parte de cierre que tiene una dimensión lateral relacionada con la separación de dichos surcos de sujeción de modo que se comben hacia fuera formando una pared elástica y deformable para cooperar en contacto de cierre hermético con un borde opuesto de un órgano de cierre montado para cerrar dicha abertura de pared; y unos medios receptores de sujeción adaptados para recibir unos sujetadores para fijar dicha tira de apoyo en posición a lo largo de un lado escogido de dicha abertura de pared, extendiendose dicha pared elástica y deformable hasta dicha abertura de pared en la trayectoria del borde opuesto de dicho órgano de cierre de modo que efectue un contacto cooperativo de cierre hermético periferico con dicho órgano de cierre dispuesto en relación de cierre con respecto a dicha abertura de pared.

20º.- La combinación definida en la reivindicación 19,



en la que dicha porción de pared de dichos medios de cierre hermético y dicha parte de sujeción a lo largo de cada borde lateral están unidas por una parte o cuello de espesor esencialmente reducido, y las áreas más gruesas opuestas contiguas a cada extremo de dicho cuello están dispuestas de modo que recubren, en relación de oposición, los bordes definidores de surcos de dicha tira de apoyo para impedir respectivamente el movimiento de dicha parte de pared hasta dichos surcos y el movimiento de salida de dicha parte de sujeción con respecto a dichos surcos.

21º.- Un artículo de manufactura de una tira de apoyo para una unidad de cierre hermético de puerta, ventana o similar, que comprende una tira rígida alargada de una pieza que tiene en una cara de la misma unas molduras longitudinales huecas, semejantes a nervaduras, situadas hacia dentro respecto de los bordes laterales de dicha tira y abriendo a través de un ángulo interno superior para proporcionar unas bocas de abertura longitudinales, inclinadas hacia dentro, de anchura esencialmente menor que la de la sección recta del interior hueco de dichas molduras o nervaduras que forman con las mismas unos surcos de montaje de tira de cierre, longitudinales, con salientes internos lateralmente distanciados, adaptados para montar en ellos con trabazón mútua los bordes longitudinales opuestos de una tira de cierre hermético, flexible y deformable, de un órgano de cierre; y unos medios que adaptan a dicha tira rígida para sujeción en una puerta o abertura de pared similar, abriendo dichas bocas hacia el centro de dicha abertura de pared.

22º.- La tira de apoyo de la reivindicación 21 en la cual dichas tiras laterales, más allá de dichas molduras o nervaduras, se extienden apartándose de la cara de dicho cuerpo principal de dicha tira de apoyo que se halla opuesta a aquella en

244527

2500



la que están dispuestas dichas bocas de abertura, para proporcionar una apariencia de acabado a los bordes superiores externos de dicha tira de apoyo y terminan por sus extremos libres colgantes en unas molduras o nervaduras agrandadas huecas que tienen unas bocas de abertura longitudinales de anchura esencialmente menor que la de la sección recta de los interiores huecos de la misma formando con ella unos surcos de montaje de tira de cierre, longitudinales y provistos de salientes internos, adaptados para montar en ellos con trabazón mútua unas tiras de cierre hermético de una abertura de pares.

23º.- Una tira de cierre hermético, flexible y deformable, para uso como elemento de cierre hermético de un órgano de cierre en un conjunto de cierre de una abertura de pared que comprende un cuerpo longitudinal de plástico elástico y deformable, de apreciable anchura y que tiene a lo largo de sus bordes laterales opuestos unas porciones de cuello que se extienden lateralmente terminando por sus extremos libres en unas molduras agrandadas longitudinales de trabazón mútua.

24º.- Un dispositivo de obturación para una puerta.
Tal y como se ha descrito en la Memoria que antecede, representado en el dibujo que se acompaña y para los fines que se han especificado.

Esta Memoria consta de treinta y siete hojas escritas a máquina por una sola cara.

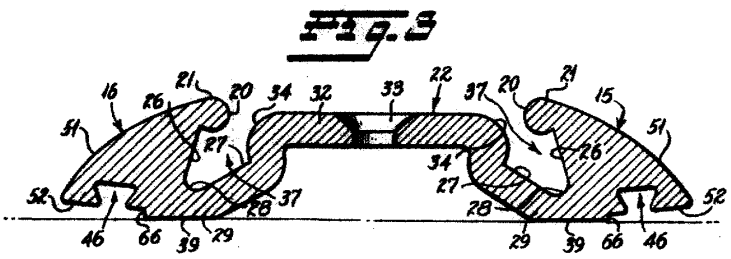
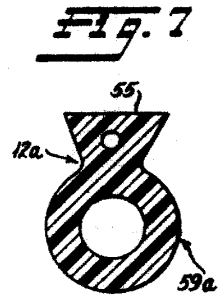
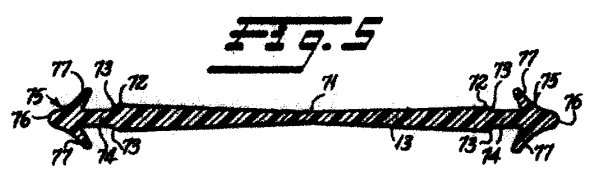
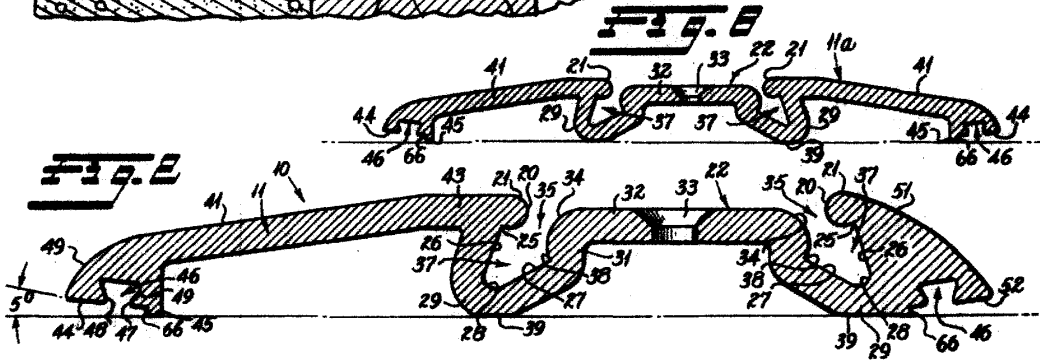
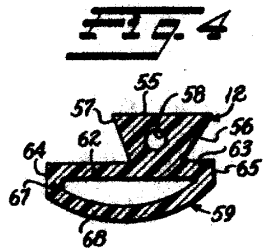
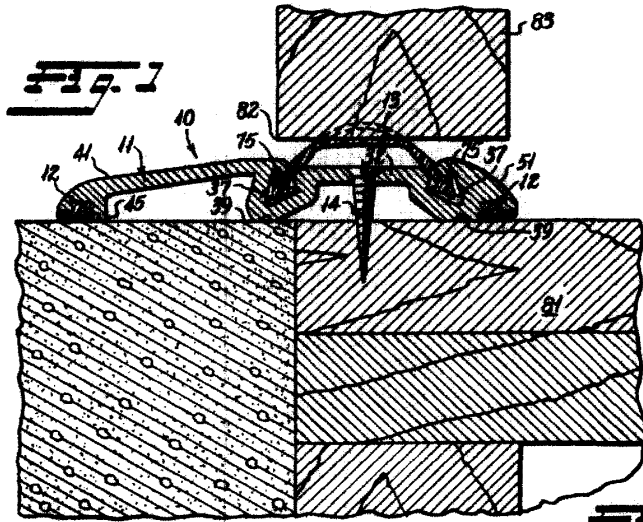
Madrid,

25 OCT. 1958

P. A.
[Handwritten signature]



244527



Aut.