

MINISTERIO DE INDUSTRIA Y ENERGIA

Registro de la Propiedad Industrial



ESPAÑA

10 ES	11	NUMERO	10 Y
	21		
	22	FECHA DE PRESENTACION	
		13 JUL. 1979	

**MODELO DE UTILIDAD**

Concedido el Registro de acuerdo con los datos que en el presente documento se describen el contenido de la invención adjunta.

30 PRIORIDADES:	32 PAIS
31 NUMERO	33 FECHA

47 FECHA DE PUBLICIDAD	51 CLASIFICACION INTERNACIONAL
	A47C 3/16 A47C 5/00

54 TITULO DE LA INVENCIÓN
DESCRIPCIÓN DE MECANISMO PARA MUEBLES DE ASAMBLAJA MUEBLAR.

71 SOLICITANTE (ES)
SIFEM-SISTEMAS INFORMACION SISTEMAS, S.A.

DOMICILIO DEL SOLICITANTE
Polígono Industrial del Congost, Apartado de Corresa, 261 GRANOLLERS (Barcelona)

72 INVENTOR (ES)

73 TITULAR (ES)

74 REPRESENTANTE
A. ANZUSA FERNANDEZ

El Modelo de Utilidad a que se refiere la presente Memoria está destinado a garantizar la explotación en exclusiva, y en todo el territorio nacional, de una disposición de mullido para muebles de armazón tubular, particularmente aplicable a sillones, asientos, etc., y a todos aquellos muebles o artículos que deban tener partes blandas y elásticas.

Dicha disposición de mullido sustituye con ventaja al empleo de muelles que, además de no conseguir una elasticidad y blandura uniforme en la parte respectiva del mueble, acaban perforando su tapicería.

La presente disposición, en cambio, consiste esencialmente en envolver completa y ajustadamente el armazón tubular del mueble, o de las partes constitutivas del mismo (respaldo, fondo, brazos), con una funda anular constituida por un tejido ralo de material elástico, sometiéndose después a una operación de inyección en frío de espuma de latex que penetra en el interior de la funda a través de aquel tejido y lo recubre, además, con una capa externa determinada por un molde apropiado que configura la forma definitiva del mueble o parte del mismo.

Es evidente que con la disposición descrita se obtiene una uniformidad elástica de la respectiva parte del mueble y una mayor compactibilidad del mismo, así como una mejora notable del confort que tales muebles (sillones, asientos, etc.) deben ofrecer. Por otra parte, la misma disposición confiere al propio mueble una reducción del espesor de su perfil, brindando nuevas posibilidades de formas al diseñador.

Para una correcta interpretación se describe, a continuación, un caso de realización práctica, a título de ejemplo no limitativo de una disposición de mullido según la invención, acompañándose de una hoja de dibujos en la que:

La fig. 1 muestra un detalle ampliado de la presente disposición de mullido.

La fig. 2 representa el armazón de un asiento (sin patas) envuelto por el tejido elástico.

Y la fig. 3 ilustra una vista seccionada del mismo asiento acabado y tapizado.

Según lo diseñado (fig. 1) podemos apreciar: los tubos -4- que forman el armazón del mueble; el tejido elástico -5- que envuelve dicho armazón; la espuma de letex -6- que recubre y penetra por dicho tejido -5-; y la tapicería -7-. Asimismo, podemos apreciar los manguitos o tuercas -8-, para acoplamiento de los brazos o patas del asientos.

El armazón (fig. 2) está constituido por el marco tubular perimetral -4- que determina el perfil del mueble y los travesaños -9- de refuerzo.

En la fig. 3 se aprecian dichos travesaños -9- resqueados por el tejido elástico -5-. La espuma -6-, al penetrar en él y además recubrirlo, forma un todo con el tejido -5- que viene a constituir el alma elástica del mueble.

Se sobreentiende que en el presente caso, serán variables cuantos detalles de construcción y acabado, no alteren, cambien o modifiquen la esencia de la invención.

Descrito el objeto y utilidad de la invención, lo que se declara como no divulgado ni practicado en España, comprende las siguientes

## REIVINDICACIONES

18.- Disposición de mullido para muebles de arazón tubular, tales como asientos, sillones, etc., caracterizada por-  
 60. que comprende una especie de funda anular constituida por un tejido ralo de material elástico que envuelve ajustadamente con cierta tensión el arazón general del mueble o de algún componente del mismo, y porque comprende además una aplicación de espuma de latex que, mediante inyectado en frío, penetra en di-  
 65. cha funda rellenándola, envolviéndola además total y regularmente según un molde apropiado, formando un todo que comprende los tramos superior e inferior de dicha funda y siendo recubierta finalmente la referida aplicación de espuma mediante un sistema de tapizado convencional.

70 20.- DISPOSICIÓN DE MULLIDO PARA MUEBLES DE ARMAZÓN.

Según se describe y reivindica en la presente Memoria --  
 descriptiva que consta de cuatro hojas foliadas y escritas por una sola cara y acompañada de una hoja de dibujos.

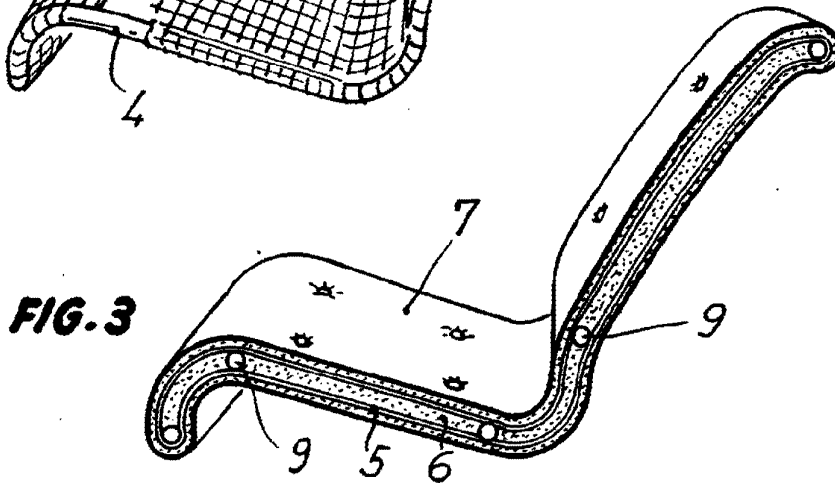
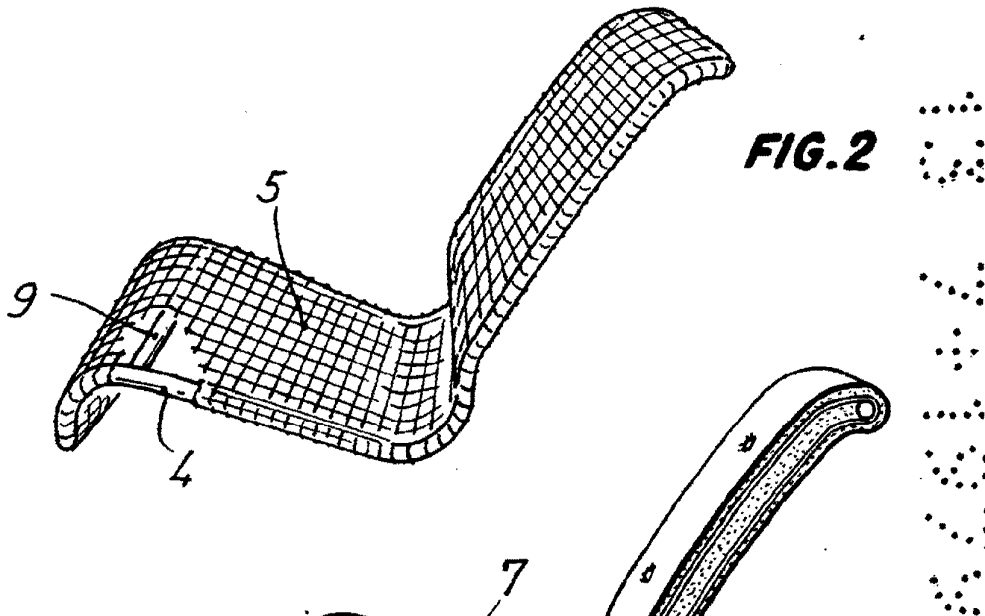
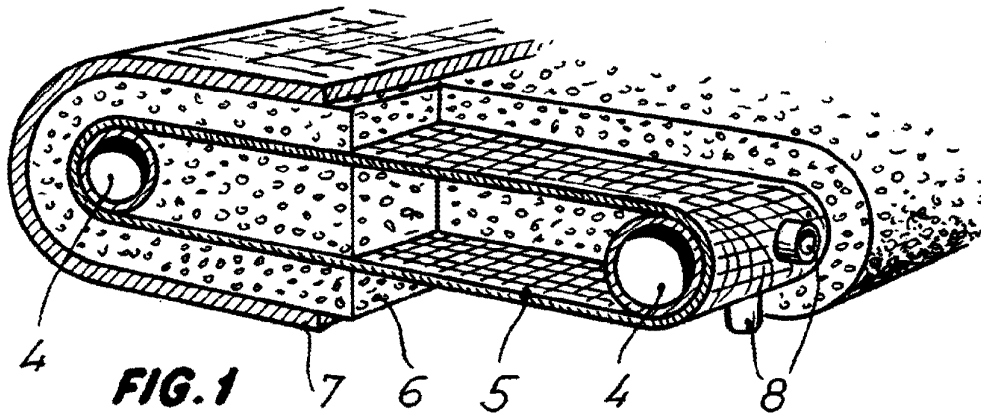
75 Madrid, a 13 de Julio de mil novecientos setenta y nueve.

P.A.,

A. ARICHA

P.P.

*Aricha*



Madrid, 13 Julio de 1979.  
p.a.

A. Arco  
Sifra

Escala variable