



ESPAÑA

19	ES	11	NUMERO	244513	10	Y
21		22	FECHA DE PRESENTACION	27 JUN. 1979		

MODELO DE UTILIDAD

Durán 27 JUN 1979

30	PRIORIDADES:	31	NUMERO	32	FECHA	33	PAIS
----	--------------	----	--------	----	-------	----	------

47	FECHA DE PUBLICIDAD	61	CLASIFICACION INTERNACIONAL
			H01R 25/02

64	TITULO DE LA INVENCIÓN
"BASE MULTIPLE CON TOMA DE TIERRA"	

71	SOLICITANTE (ES)
Luxus, Especialidades Eléctricas, S.A.	

DOMICILIO DEL SOLICITANTE
BARCELONA - Aribau, 153

72	INVENTOR (ES)
----	---------------

73	TITULAR (ES)
----	--------------

74	REPRESENTANTE
D. Luis Durán Cuevas	

MEMORIA DESCRIPTIVA

El presente Modelo de Utilidad se refiere a una base múltiple para tomas eléctricas que tiene como característica principal, la de poseer toma de tierra, lo que la hace muy útil para todo tipo de aplicaciones, tanto

5. industriales como domésticas.

En los últimos tiempos, las normas para seguridad tanto industriales como domésticas, van obligando cada vez más a que todo tipo de aparatos, motores y similares deban llevar sus enchufes con toma de tierra, para evitar cualquier posible descarga eléctrica que pudiera representar un peligro para el utilizador.

Debido a todo ello, el interruptor con toma de tierra va teniendo cada vez mayor aplicación y en todas las casas es cada vez más necesaria la utilización de bases para enchufado provistas de toma de tierra, bien sea a presión o mediante una tercera banana en el enchufe.

El dispositivo objeto del presente Modelo de Utilidad viene a representar una notable ayuda en este campo, por cuanto consiste en una base múltiple que puede ser tanto acoplable a la pared, mediante tornillos, como colocable sobre una mesa o en el suelo y enchufada directamente a una base convencional previamente instalada, consiguiéndose con la base múltiple que se reivindica, el poder colocar sobre ella dos o más aparatos con enchufe provisto de toma de tierra, para lo cual la citada base podrá fabricarse con un número indeterminado de estaciones de enchufado, todas las cuales llevarán la

indicada toma de tierra.

- Para conseguir tal finalidad, la base múltiple descrita se ha realizado colocando sobre una placa realizada en material aislante, una zona central en la que se encuentra una lámina conductora y sobre ella una serie de elementos en forma de U, que se unen al tierra del conductor eléctrico, mientras que a ambos lados de dicha zona central se colocan sendos pares de laminillas, enfrentadas entre sí, formando una serie de orificios entre ellas, dispuestos paralelos dos a dos, cada uno correspondiendo a un par de dichas laminillas, hallándose cada par de ellas unido a uno de los polos de la corriente, permitiendo la introducción por cada uno de dichos orificios de una de las bananas del enchufe, lo cual facilitará la conexión, a la vez que queda unido a presión a la toma de tierra.

- Para facilitar la explicación se acompaña a la presente memoria una hoja de dibujos en la que se ha presentado, a título de ejemplo ilustrativo y no limitativo, un caso de realización de una base múltiple con toma de tierra, según los principios de las reivindicaciones.

En los dibujos:

- La figura 1 presenta una vista en planta del dispositivo descrito.

En la figura 2 es de ver una vista en alzado del mismo dispositivo.

Por último, en la figura 3 es de ver una sec-

ción en alzado de dicho dispositivo, según un plano I-I de la figura 1.

En los dibujos se han colocado unos números de acuerdo con la descripción siguiente, que permitirán lo-

5. calizar cada uno de los elementos que constituye la ind cada base múltiple con toma de tierra.

- 1-, placa sobre la que se coloca el dispositi
vo y que se halla realizada en un material eléctricamen-
te aislante, -2-, dispositivo que permite tensar el cable
10. eléctrico -3- en su entrada y cuyos terminales -4-, -5- y
-6- corresponden respectivamente a sus dos polos y a la
toma de tierra; -7-, zona que emerge de la base, realiza
da en material asimismo aislante, cuya forma es la adécua
da para poder retener el conjunto del dispositivo; -8-,
15. placa rectangular alargada realizada en material conduc
tor, que relaciona entre sí todos los elementos -9- en
número igual al de estaciones de enchufado que adoptan
forma en U con sus extremos doblados para constituir los
terminales de la toma de tierra y a los cuales se halla
20. unido mediante remaches -10-, mientras que mediante el
tornillo -11- se une al conductor -6- de toma de tierra;
-12- par de láminas rectangulares verticales enfrentadas
entre sí y deformadas de tal manera que componen entre
ambas orificios -13-, para facilitar la introducción de
25. una de las bananas del enchufe y mediante el tornillo se
relacionan con el conductor unido a uno de los polos eléc
tricos; -15-, par de láminas rectangulares verticales en-
frentadas entre sí que conforman orificios -16-, dispues-

tos a la misma altura que -13- y que mediante un tornillo -17-, quedan unidas al polo opuesto del cable eléctrico.

Para su distribución comercial, la base irá ven
tajosamente recubierta por un elemento, realizado preferen
5. temente en material plástico, aislante y cuyo color pueda
ser un atractivo publicitario mayor, en el cual se le ha-
brán realizado tantos rehundidos como tomas de enchufe
posea la citada base.

Todo cuanto no afecte, altere, cambie o modifi-
10. que la esencia de la base múltiple descrita, será varia-
ble a los efectos del actual Modelo.



N O T A.

Se reivindica como objeto de este registro por Modelo de Utilidad:

- 1.- Base múltiple con toma de tierra, caracterizada por estar constituida por una placa de forma adecuada, realizada en un material aislante, en uno de cuyos extremos presenta una pequeña pletina unida mediante tornillos, con el fin de retener el extremo de un cable eléctrico provisto de toma de tierra, presentando la citada placa en su parte central unos salientes realizados asimismo en material aislante cuya forma es la adecuada para facilitar la colocación de los diferentes elementos que componen la base múltiple reivindicada, apareciendo en la parte central una placa rectangular alargada, sobre la cual se colocan dos o más elementos en forma de U dispuestos en forma alineada, con sus extremos curvados para hacer presión sobre el enchufe, que se unen mediante remaches a dicha placa, poseyendo uno de ellos un tornillo que facilita la unión al cable de toma de tierra, mientras que a ambos lados de este sistema, se colocan dos pares de placas rectangulares verticales, opuestas entre sí dos a dos y cada par unido a sendos elementos de fijación por tornillo, para permitir la unión de cada par de placas a un conductor unido a uno de los polos eléctricos del conductor principal.

2.- Base múltiple con toma de tierra, según la reivindicación primera, caracterizada porque cada par de placas que se unen a cada uno de los polos eléctricos, se

hallan conformadas de tal manera que forman unos orificios que se colocan paralelos a otros de forma igual y que están formados por el par de placas restantes, para permitir la introducción por ellos de las bananas de los

5. enchufes, lo que permite la conexión de un número indeterminado de éstos a la corriente, a la vez que quedan conectados a la toma de tierra.

- Sean cuales fueren las circunstancias que concurren en la esencialidad del Modelo de Utilidad, definido en las anteriores reivindicaciones, cuyo objeto es:
- 10.

3.- "BASE MULTIPLE CON TOMA DE TIERRA".

Consta la presente memoria de siete hojas foliadas, mecanografiadas por una sola cara y de los dibujos unidos a la misma.

Barcelona, 27 JUN. 1979

P.A. de Luxus, Especialidades Eléctricas, S.Á.,



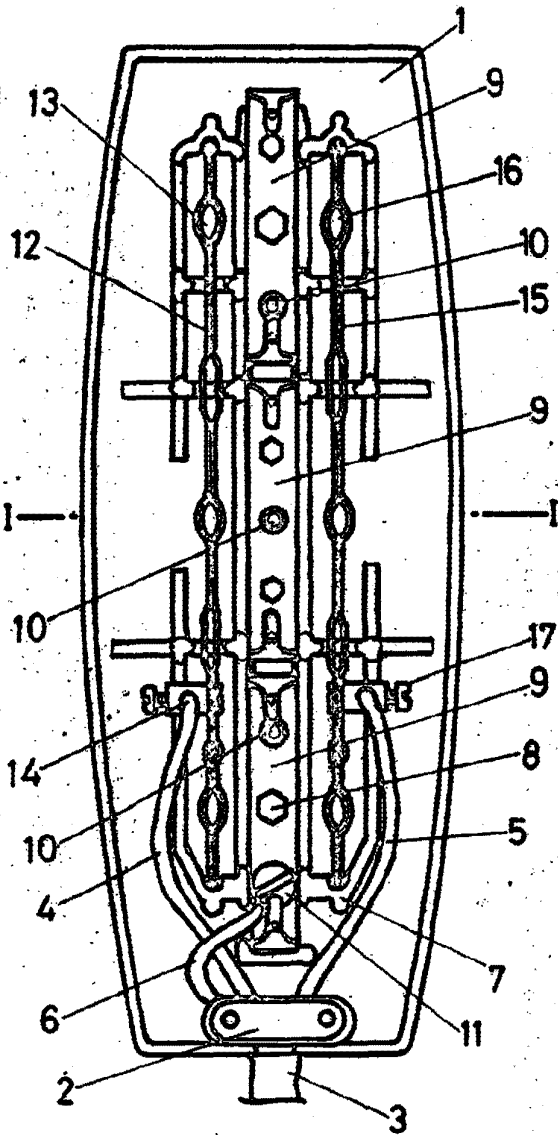


FIG. 1

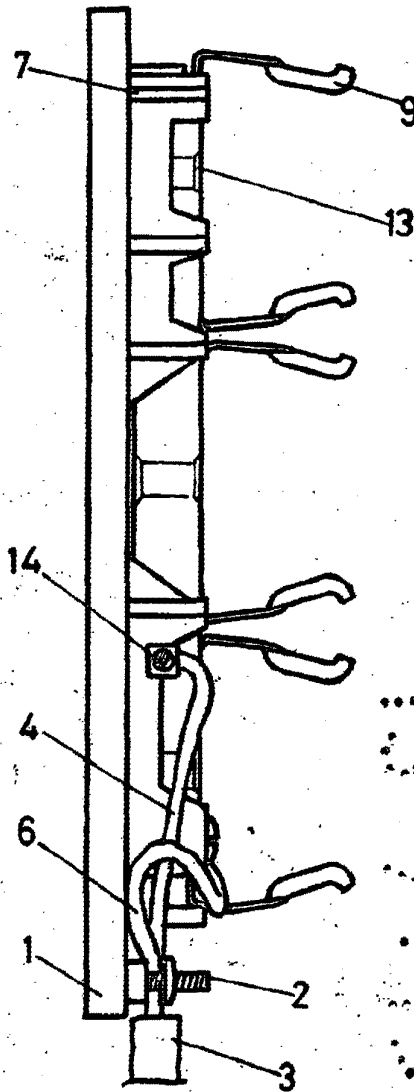


FIG. 2

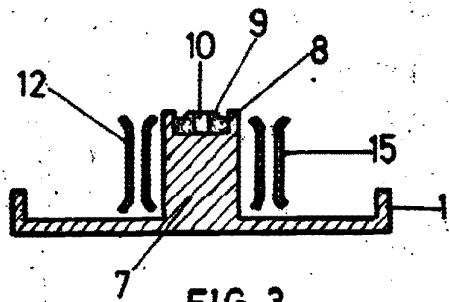


FIG. 3

BARCELONA, 27 JUN. 1979
P.A.

ESCALA VARIABLE