

AÑO 1958

Expediente núm. \_\_\_\_\_



244511

# REGISTRO DE LA PROPIEDAD INDUSTRIAL

**PATENTE DE** INTRODUCCION.

## MEMORIA DESCRIPTIVA

que se acompaña a la solicitud de

una **PATENTE DE** INTRODUCCION por 10 años, en España

a favor de

Inmogar, S.A., de nacionalidad

española domiciliado en Barcelona,

calle de Espronceda núm. 180

por:

UNOS PERFECCIONAMIENTOS EN LOS DISPOSITIVOS AGITADORES PARA  
MAQUINAS DE LAVAR".

Nº 10096

Agente Sr. Luis Durán Corretier

244511



244511

PATENTE DE INTRODUCCION

por 10 años

por "UNOS PERFECCIONAMIENTOS EN LOS DISPOSITIVOS AGITADORES PARA MAQUINAS DE LAVAR", a favor de Inmogar, S.A., de nacionalidad española, domiciliada en Barcelona, España, 180.

=====

MEMORIA DESCRIPTIVA

El objeto del presente invento atañe a unos perfeccionamientos en los dispositivos para máquinas lavadoras, especialmente lavadoras de uso doméstico, y tiene la finalidad de remover continuamente la ropa que hay que lavar dentro del líquido de lavaje.

La operación de lavaje, efectuada con las lavadoras corrientes, es realizada en condiciones tales que con frecuencia la ropa sufre algún deterioro, puesto que



es sometida a un considerable desgaste y la suciedad no queda eliminada de modo totalmente satisfactorio.

5. Estos inconvenientes son debidos al hecho de que las agitaciones y la acción de remover la ropa no son efectuados de forma racional y con medios apropiados que permitan tanto una perfecta eliminación de la suciedad como evitar el desgaste de la ropa contra las paredes de la lavadora.

10. Un último inconveniente que se puede hallar en las actuales lavadoras, es debido al hecho de que éstas no siempre trabajan en las mejores condiciones de rendimiento puesto que dichas máquinas son usadas para lavar una cantidad limitada de ropa y en ese caso no sólo se reduce el rendimiento de la máquina, sino que también la operación de lavaje no queda efectuada tal y como sería de desear, mientras que queda aumentado el desgaste al que es sometida la ropa.

20. El invento se propone evitar estos y otros inconvenientes y, de modo especial, se propone llevar a cabo el lavaje de forma que el mismo resulte satisfactorio y racional, independientemente de la cantidad de ropa lavada en relación a la cabida normal de la máquina.

25. Los perfeccionamientos del dispositivo según el presente invento se caracterizan por lo siguiente: que cuenta con un recipiente perforado, emplazable en el interior de la cuba de la lavadora, en el que está previsto como mínimo, un diafragma que divide dicho recipiente en dos o más partes, una de las cuales es-
30. tá destinada a recibir la ropa, estando conectados dicho recipiente y dicho diafragma con unos medios de



accionamiento aptos para imprimir a estos últimos un movimiento oscilatorio.

Los diafragmas que limitan los departamentos en el interior del recipiente son desplazables en la forma más ventajosa y de modo angular entre sí, a fin de limitar unas cámaras de cabida variable, en directa relación con la cantidad de ropa lavada.

En el caso de que el dispositivo sea aplicado a las lavadoras del tipo que tiene el recipiente para centrifugar la ropa lavada, entonces se utiliza dicho recipiente para simplificar la realización del dispositivo puesto que los diafragmas que limitan las cámaras, quedan fijados de modo amovible al mismo recipiente. De esa forma, la lavadora queda provista de órganos conmutables para accionar dicho recipiente, bien con movimiento giratorio continuo, bien con movimiento oscilatorio.

El invento, por lo que se refiere a un sistema práctico de realización del dispositivo, a las características de funcionamiento de dicho dispositivo y asimismo para sus modificaciones y variaciones, será explicado a continuación por la siguiente descripción que hace referencia al dibujo adjunto, teniendo dicha descripción y dicho dibujo, un carácter únicamente de ejemplo.

En el dibujo, la figura 1 ilustra la sección parcial vertical de una lavadora corriente del tipo con recipiente centrifugador, concebida según el objeto del presente invento; la figura 2 es una sección efectuada según la línea II-II de la figura 1; la figura 3 es una sección horizontal de la figura 1 y la figura

2445113



4 ilustra, en sección horizontal, una variante del dispositivo.

5. El dispositivo en el que se hallan los presentes perfeccionamientos, se describe a continuación, refiriéndose a su aplicación a una lavadora corriente que cuenta con recipiente centrifugador, pero, como es natural, dicho dispositivo podrá ser aplicado a cualquier lavadora que existe en el mercado.

10. En relación a las mencionadas figuras, -10- indica la cuba de la lavadora, de forma cilíndrica, sobre cuyo fondo -12- está fijado un manguito -14- que se extiende en el interior de dicha cuba, hasta una cierta altura.

15. Dentro del manguito -14- pasa un árbol -16- cuyo extremo inferior se conecta, en la forma oportuna, con un mecanismo de mando conmutable, apto tanto para hacer girar como para hacer oscilar dicho árbol alrededor de su eje.

20. Por la parte superior, el árbol -16- presenta un dentado -18- y una extremidad fileteada -20-. El dentado -18- se relaciona torsionalmente con un casquillo -22- dentado en correspondencia, quedando situado en la parte superior de una envolvente tubular -24- envolviendo coaxialmente al manguito -14-.

25. La envolvente tubular -24- termina por la parte inferior en una prominencia -26- correspondiente con un cojinete -28-, enlazando con el fondo -30- de un recipiente -32- cuyas paredes periféricas están oportunamente perforadas.

30. Este recipiente, en el caso considerado, constituye un recipiente de centrifugación y es accionado

244511



por la rotación imprimida al árbol -16- por medio de un correspondiente mecanismo de transmisión.

5. El casquillo dentado -22- presenta, por su parte externa, una prominencia que se corresponde con una corona -34- presentada por la parte superior de una envolvente tubular externa, envolviendo coaxialmente a la envolvente tubular -24- anteriormente mencionada.

10. La corona -34- está apretada contra la envolvente tubular por medio de una palanca fileteada -38- que se atornilla sobre el apéndice -20- del árbol -16-.

De ese modo, se permite la rápida y fácil separación del recipiente -32- de la envolvente tubular externa -36- con sus correspondientes partes, de las que se tratará seguidamente.

15. A la envolvente tubular externa -36- van fijados dos o varios diafragmas radiales -40-42, de altura conveniente, provistos de orificios -44- mientras que sus bordes longitudinales -45- presentan cantos redondeados que carecen de aristas.

20. Como se comprueba por la figura 1, los diafragmas -40-42- se sitúan oportunamente a fin de quedar distanciados en relación al fondo -30- del recipiente.

25. Los extremos libres de dichos diafragmas acaban en unas ranuras de encaje -46- en cada una de las que se inserta una guarnición -48-, en un material elástico, por ejemplo, de goma, para permitir la extracción del conjunto diafragmas-envolvente tubular externa -36- del recipiente -32-.

30. Después de lo que se ha dicho, queda evidente que los diafragmas -40-42- limitan, en el recipiente -32-, dos cámaras, en una de las cuales es colocada la ropa



que hay que lavar mientras que la otra queda libre.

5. Accionando el árbol -16- con movimiento oscilatorio o pendular, dicho movimiento es transmitido al conjunto formado por el recipiente -32-, por la envolvente tubular -24-, por la envolvente tubular externa -36- y por los diafragmas -40-42-, oscilando dicho conjunto dentro del recipiente -10-.

10. De ese modo se efectúa una perfecta y normal acción de lavaje, sin que la ropa sea sometida a desgaste ni a roce, ya que la misma queda contenida con limitada libertad en la cámara formada por dichos diafragmas -40-42- y por una parte del recipiente -32-. La cabida de esta cámara es tal que la ropa no queda ni apretada ni sujeta a un exagerado número de sacudidas.

15. Al no verificarse estas condiciones, el líquido de lavaje no atraviesa con continuidad la masa de la ropa y no es sometida a roces y ni se desgasta.

20. Se deduce de esto que cuando la cantidad de ropa que hay que lavar está por debajo del límite normal, basta con variar la capacidad o cabida de la cámara. Esto se realiza fácilmente modificando el dispositivo tal y como se ilustra en la variante de la figura 4.

25. En esta variante, la envolvente tubular externa -36a- está solidaria exclusivamente con el diafragma -40a- mientras que el diafragma -42a- presenta a lo largo de uno de sus lados verticales un nervio de encaje -50- destinado para ser insertado en uno cualquiera de los emplazamientos conjugados -52- previstos longitudinalmente a lo largo de la pared de la envolvente tubular externa -36a-.

30.

En este caso, pueden determinarse cámaras de ca-



244511

bida variable en relación a la cantidad de ropa que hay que lavar.

5. Cuando ha terminado la operación de lavaje y la ropa tiene que ser centrifugada, el conjunto constituido por los diafragmas -40-42- es separado del recipiente -32-. Esto se realiza destornillando la palanca -38- de forma que la envolvente tubular -36-, con los correspondientes diafragmas, pueda ser extraída del recipiente -30-.
10. Después de lo cual, el árbol -16- puede ser conectado con el mecanismo de transmisión que gobierna a dicho árbol, imprimiendo por consiguiente al recipiente -32-, un movimiento giratorio continuo.
15. Los diafragmas -40-42-, en lugar de estar constituidos por paredes perforadas, podrán estar constituidos también por una estructura reticular o semejante.
20. La posición de dichos diafragmas en relación con el fondo -30- del recipiente puede variarse de forma conveniente y en relación con los resultados que se desean obtener. Asimismo, el mecanismo que imprime el movimiento oscilante al recipiente -32- podrá prever unos medios para variar la oscilación de dicho movimiento.
25. En la práctica, los detalles de realización y de ejecución, así como todo cuanto no afecte, altere, cambie o modifique la esencia de los perfeccionamientos descritos, será variable a los efectos de la actual Patente.
30. N O T A.  
Se reivindica como objeto de esta Patente de in-



roducción:

244511

1. - Unos perfeccionamientos en los dispositivos agitadores para máquinas de lavar, caracterizados porque en el interior de un recipiente perforado, situado dentro de una cuba de lavadora, se prevea cuando menos un diafragma que divide dicho recipiente en dos o más departamentos, destinándose uno de ellos a acoger la ropa, estando conectados el recipiente y diafragma a medios de accionamiento aptos para imprimir a los mismos un movimiento oscilatorio.
2. - Los propios perfeccionamientos de la reivindicación anterior, caracterizados porque, por lo menos, de los dos diafragmas, uno de ellos sea desplazable en sentido angular con respecto al otro, a fin de limitar unas cámaras de cabida variable en relación a la cantidad de ropa que hay que lavar.
3. - Los propios perfeccionamientos de las reivindicaciones anteriores, caracterizados porque los diafragmas estén, por lo menos en parte, perforados y situados a cierta distancia del fondo del recipiente.
4. - Los propios perfeccionamientos de las reivindicaciones anteriores, caracterizados porque los extremos de los diafragmas sean de un material elástico, careciendo sus bordes de cantos vivos.
5. - Los propios perfeccionamientos de las reivindicaciones anteriores, caracterizados porque el recipiente, en correspondencia a su fondo, presente un elemento tubular conectable torsionalmente con un árbol motor, siendo introducida sobre dicho tubo, una envolvente tubular externa que presenta los diafragmas que limitan en el recipiente las cámaras de lavaje.

13 S  
244519



- 6. - Los propios perfeccionamientos de las reivindicaciones anteriores, caracterizados porque la envolvente tubular externa presenta, a lo largo de una de sus generatrices, por lo menos una serie de ranuras con las que puede relacionarse de forma amovible una de las extremidades oportunamente perfilada de uno por lo menos de los diafragmas que limitan las cámaras de lavado, a fin de permitir la separación y el desplazamiento de los propios diafragmas.
- 5. 7. - Los propios perfeccionamientos de las reivindicaciones anteriores, caracterizados porque el árbol que acciona con movimiento oscilatorio el recipiente, presenta su extremo superior fileteado apto para acoger una palanca fileteada que vincula torsionalmente los diafragmas con el recipiente perforado.
- 10. 8. - "UNOS PERFECCIONAMIENTOS EN LOS DISPOSITIVOS AGITADORES PARA MAQUINAS DE LAVAR".
- 15. 20.

Sean cuales fueren las circunstancias que concurran en la esencialidad de la Patente de introducción definido en las anteriores reivindicaciones, cual objeto es:

8. - "UNOS PERFECCIONAMIENTOS EN LOS DISPOSITIVOS AGITADORES PARA MAQUINAS DE LAVAR".

Consta la presente memoria de nueve hojas foliadas, mecanografiadas por una sola cara y del dibujo adjunto.

Barcelona, trece de septiembre de mil novecientos cincuenta y ocho.

P.A. de Inmogar, S.A.

L. DURAN  
P. P.

INNOGAR, S. A.

2 HOJAS. HOJA Nº 1

13 S

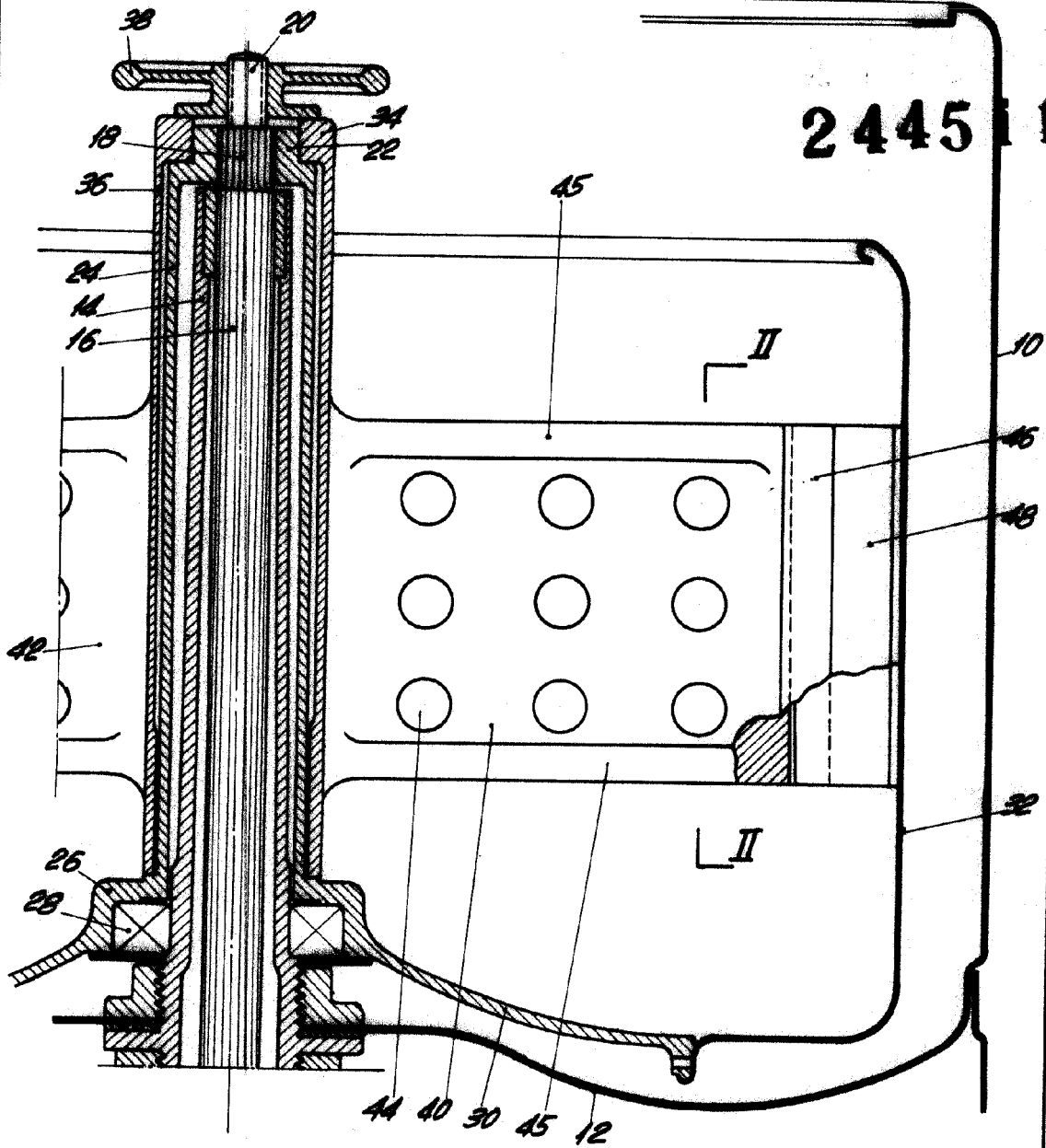


Fig. 1

BARCELONA, 13 SEPTIEMBRE DE 1958

L. DURAN

P. P. J.

ESCALA VARIABLE



13

244511

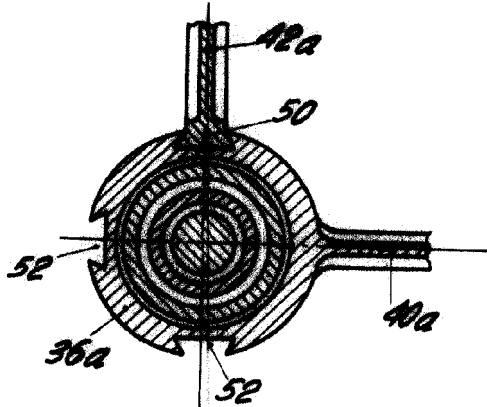


Fig. 4

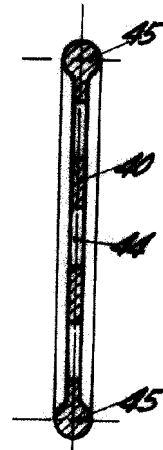


Fig. 2

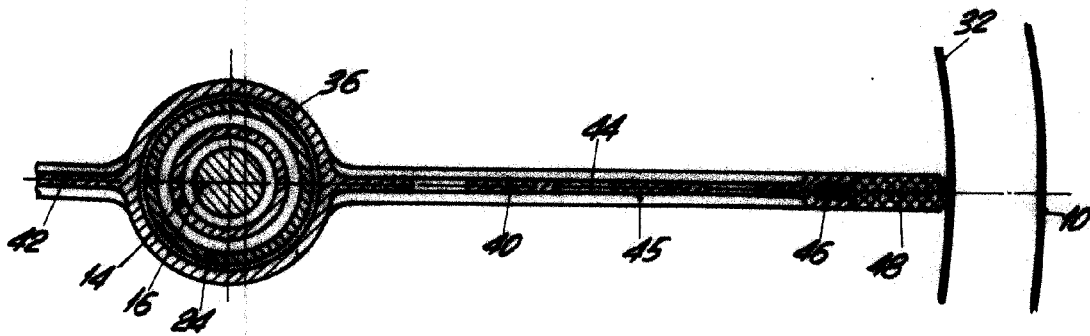


Fig. 3

BARCELONA, 13 SEPTIEMBRE DE 1958

L. DUNAN

P.P.

ESCALA VARIABLE