



ESPAÑA

ES	NUMERO	244504	Y
	FECHA DE PRESENTACION	12 JUL. 1979	

MODELO DE UTILIDAD

21 MAR 1980

Declarado

60 PRIORIDADES: 61 NUMERO	62 FECHA	63 PAIS
------------------------------	----------	---------

64 FECHA DE PUBLICIDAD	65 CLASIFICACION INTERNACIONAL E05C 11/00; E05C 13/00
------------------------	--

66 TITULO DE LA INVENCIÓN CERROJO DE SEGURIDAD CON CADENA Y RESBALON.
--

67 SOLICITANTE (S) D. Antonio Díaz Rojas

DOMICILIO DEL SOLICITANTE MADRID.- Av. de las Ciudades, 10

68 INVENTOR (ES) D. Antonio Díaz Rojas

69 TITULAR (ES) D. Antonio Díaz Rojas
--

70 REPRESENTANTE JOSE LUIS RODRIGUEZ POMATTA

El Estatuto vigente sobre Propiedad Industrial de 26 de Julio de 1.929, en su texto refundido, publicado el 30 de Abril de 1.930, establece los caracteres de patentabilidad de las invenciones de tipo industrial que tienen por objeto obtener ventajas sobre lo ya conocido, admitiendo por consiguiente como patentables, las nuevas máquinas, aparatos, instrumentos, procesos de fabricación, etc. La amplitud de conceptos previstos como patentables ha llevado al Legislador a aclarar (art. 46) que la enumeración contenida en dicho cuerpo legal es puramente enunciativa y no limitativa, haciendola extensiva incluso a los descubrimientos de tipo científico (art. 47).

El Decreto de 26 de Diciembre de 1.947, recogiendo la Orden de 18 de Noviembre de 1.935, confirma el criterio legal de que también serán patentables los instrumentos, objetos o partes de los mismos que aporten a la función a que son destinados, un beneficio o efecto nuevo y en definitiva, que constituyan una mejora sustancial sobre lo anteriormente conocido.

Pues bien a tenor de lo expuesto y en base al articulado que recoge los conceptos expresados, debe considerarse que la invención a que se refiere la presente memoria, constituye una novedad industrial, con característica y ventajas que la hacen merecedora del privilegio de explotación exclusiva que por ella se solicita, premiando así los méritos de quien aporta a la industria del país una mejora efectiva y precisamente comprendida entre las enunciadas por la Ley como patentables.

El objeto de esta nueva solicitud de Modelo se refiere a un cerrojo de seguridad de tipo resbalón, al que le han sido añadidos sobre su placa soporte una empuñadura o asidero, así como una prolongación inferior dotada de una ranura rasgada, en la que se alojara el extremo de una cadena que incorporará el propio puente del cerrojo.

Para la debida comprensión de este objeto, se acompaña a la presente memoria descriptiva, una hoja de planos, en la que a título de ejemplo se representan todas y cada una de las partes que lo forman y relación que guardan entre sí.

En la citada hoja de planos, queda representado:

FIGURA PRIMERA.- Muestra una vista frontal del cerrojo con su puente así como una sección longitudinal de este último.

FIGURA SEGUNDA.- Corresponde a una vista lateral del mismo.

FIGURA TERCERA.- Ilustra una sección longitudinal.

En estas figuras aparecen referenciadas las siguientes partes principales:

El cerrojo cuenta con una placa soporte (1) sobre la que irá montado todo el mecanismo, por una parte externa el correspondiente al bombín y alojamiento de la llave (2) y por el interior de la correspondiente al mecanismo de arrastre (3) del manguetón, llevando dicha placa soporte unos laterales escuadrados (4) que adoptan forma triangular y que presentan una ventana central (5) una de las cuales incorpora una pestaña interior (6), comportando estos laterales una prolongaciones⁽⁷⁾ sobre las cuales irá montada una empuñadura o asidero (8)

Por la parte inferior de la placa soporte, y como prolongación de la misma y unida a través de un perfil escuadrado, lleva una banda (9) la cual presenta una ranura rasgada (10) rematada en un ensanchamiento circular (11), la cual esta prevista para la incorporación en forma deslizante del extremo (12) de una cadena (13) la cual será solidaria del propio puente (14) del cerrojo y al que irá fijada por medio de un remache o similar.

En cuanto al manguetón (16) al ser el cerrojo de resbalón, llevará un extremo (17) achaflanado, contando en uno de sus laterales con una ranura longitudinal (18) en la que irá alojado un resorte (19) discurrendo esta ranura en coincidencia con la pestaña (6) de la ventana (5) de forma que haga tope sobre el resorte.

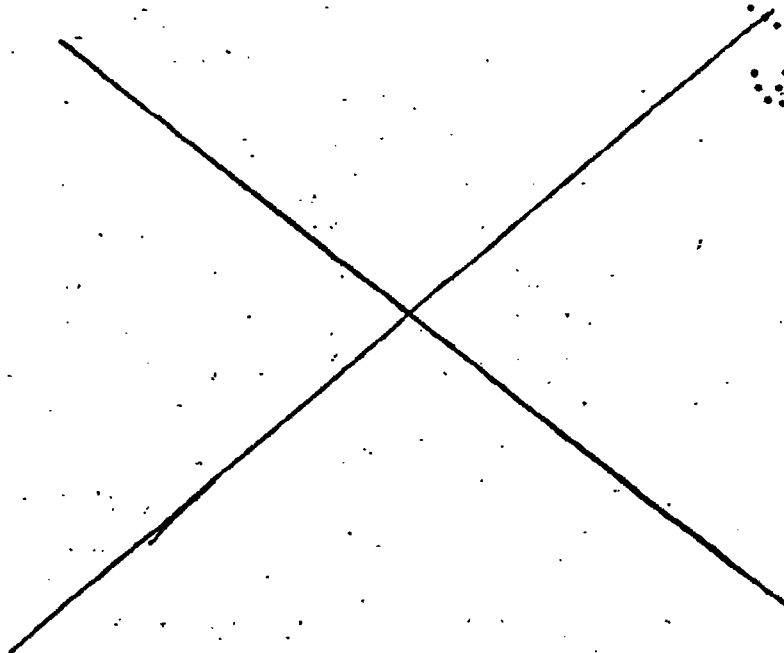
De todo ello se deduce que este cerrojo de seguridad con resbalón, incorpora como mejoras fundamentales el hecho de llevar un asidero o empuñadura, así como el de llevar una cadena de cierre entre el puente y el propio cerrojo.

Hecha la descripción a que se refiere la memoria que antecede, es preciso insistir en que los detalles de realización de la idea expuesta, pueden variar, es decir que pueden sufrir pequeñas alteraciones basadas siempre en los principios fundamentales de la idea, que son en esencia los que quedan reflejados en los párrafos de la descripción hecha. En efecto el art. 48 de Estatuto vigente sobre Propiedad Industrial, establece como no patentables, en su apartado tercero "los cambios de forma dimensiones, proporciones y materias de un objeto ya patentado" fijando así el criterio del Legislador en el sentido -

de que patentada una idea que pueda dar lugar a una realidad práctica e industrializable, nadie podrá apoyarse en ella para a pretexto de haber introducido ligeras modificaciones presentarla -
5 como nueva y propia.

Este principio en cuanto al alcance de la protección del objeto patentado se refiere, se halla confirmado por numerosas Sentencias del Tribunal Supremo, y entre ellas como más terminantes en las de fechas 16 de Octubre de 1.954, 23
10 de Enero de 1.959, 20 de Marzo de 1.964, y otras

Establecido el concepto expresado, en cuanto a la amplitud que debe darse a la protección solicitada se redacta a continuación la Nota de Reivindicaciones, de acuerdo con lo que se establece en el último párrafo del apartado tercero del art. 100 de la Ley, sintetizando así
15 las novedades que se desean reivindicar.



NOTA DE REIVINDICACIONES

"="="="="="="="

5 1ª.- Cerrojo de seguridad con cadena y resbalón, caracterizado porque el mismo que une a su placa soporte los correspondientes mecanismo de accionamiento, lleva en los lados de dicha placa, unos laterales triangulares dotados de una ventana para el paso del manguetón, llevando una de dichas ventanas una pestaña en la cual se guiará un canal que al efecto comporta el manguetón y que incluye un resorte que hara tope en la pestaña, comprendiendo dichos laterales, unas prolongaciones extremas a las cuales irá fijado un asidero o empuñadura convexo, llevando por último la placa en su borde inferior una prolongación o banda unida a través de un escuadramiento, la cual lleva una ranura rasgada rematada en un ensanchamiento circular en la que se albergará el extremo de una cadena de seguridad que irá fijada al propio puente del cerrojo

20 2ª.- CERROJO DE SEGURIDAD CON CADENA Y RESBALON.

Todo ello tal y como se describe en el cuerpo de la presente memoria y se reivindica en su nota.

Esta memoria descriptiva consta de seis hojas foliadas y mecanografiadas por una sola de sus caras y a dos espacios.

Madrid, 12 JUL. 1979

Por autorización del solicitante.

José Luis Rodríguez Román
P. P.

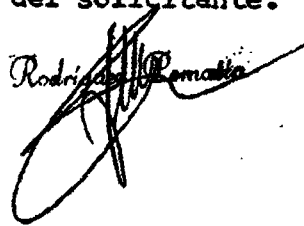


FIG. 1

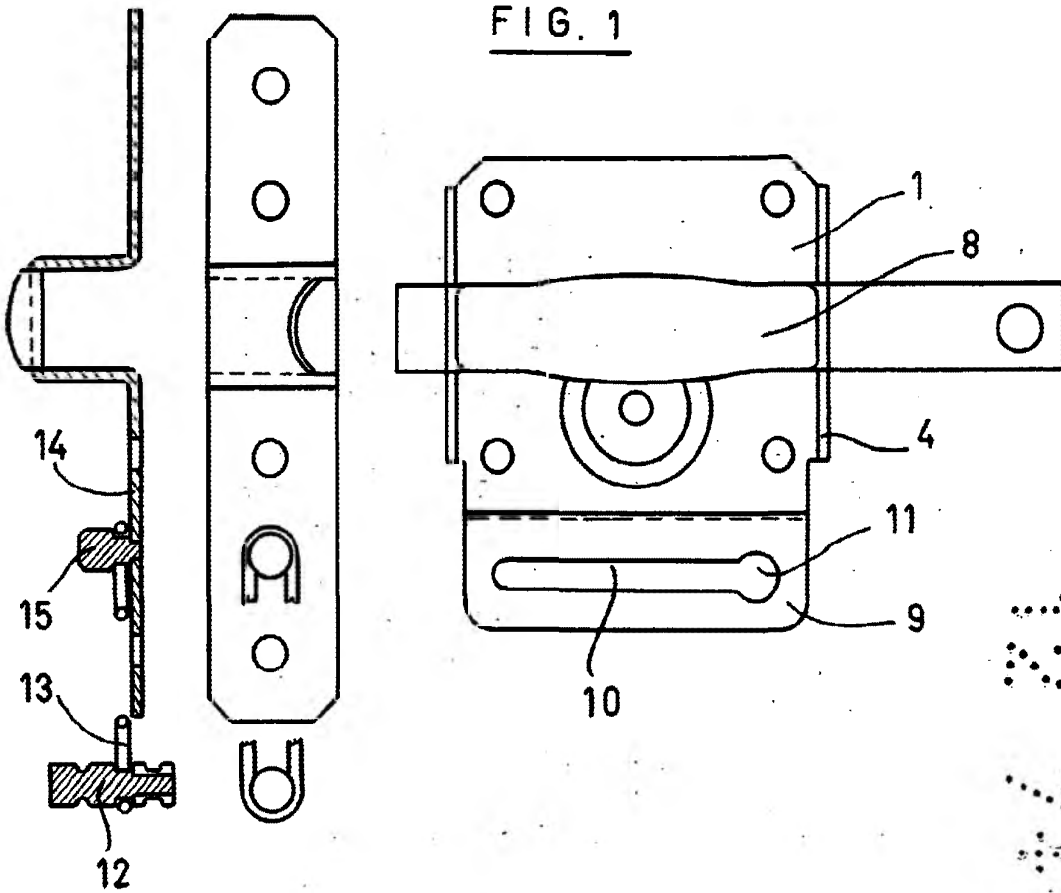


FIG. 2

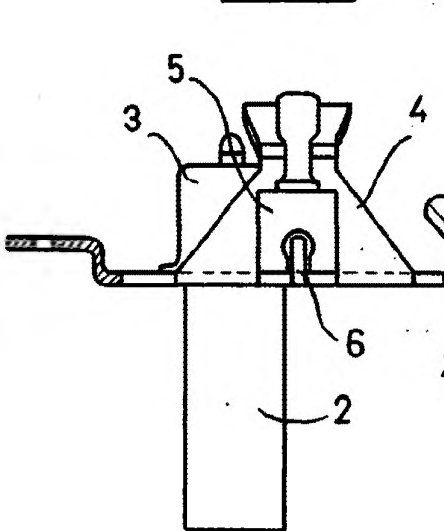
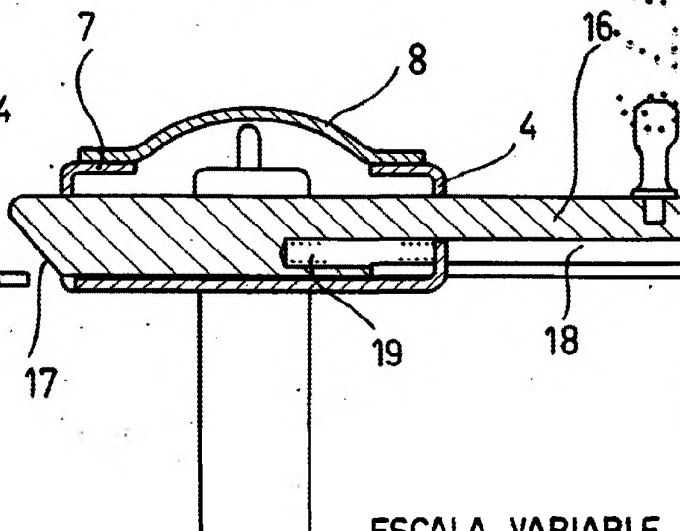


FIG. 3



ESCALA VARIABLE
MADRID, 12 JUL. 1979

José Luis Rodríguez Pomatto
P. P.