

MINISTERIO DE INDUSTRIA Y ENERGIA

Registro de la Propiedad Industrial



ESPAÑA

19 ES	NÚMERO <b>44500</b>	10 Y
22	FECHA DE PRESENTACION <b>12 JUL. 1979</b>	

MODELO DE UTILIDAD

30 PRIORIDADES:		
31 NÚMERO	32 FECHA	33 PAIS
47 FECHA DE PUBLICIDAD		51 CLASIFICACION INTERNACIONAL <b>D06F 57/00</b>
54 TITULO DE LA INVENCIÓN <b>" DISPOSITIVO PERFECCIONADO PARA EL TENDIDO Y SECADO DE ROPA "</b>		
71 SOLICITANTE (S) <b>D. JOSE LOPEZ QUERO.</b>		
DOMICILIO DEL SOLICITANTE <b>ALICANTE - Ciudad Elegida Juan XXIII, Miradores portal 17. A. D.</b>		
72 INVENTOR (ES)		
73 TITULAR (ES)		
74 REPRESENTANTE <b>D. MANUEL DE ARPE GARCIA, Agente Oficial de P.I.</b>		

MODELO DE UTILIDAD

por 20 años por

" DISPOSITIVO PERFECCIONADO PARA EL TENDIDO Y SECADO DE ROPA ", a favor de D. JOSE LOPEZ QUERO, de nacionalidad española, domiciliado en ALICANTE, Ciudad Elegida Juan XXIII Miradores portal 17 4º D.

M E M O R I A   D E S C R I P T I V A  
= = = = =

5.- La creatividad del género humano se pone de manifiesto con el diseño y fabricación de nuevos elementos que vienen a conferir características peculiares a los ya conocidos y con los que se cumplen objetivos tales como comodidad, ahorro de espacio, facilidad de montaje y utilidad, al tiempo que repercuten notablemente en el coste, por lo que son asequibles a cualquier economía.

10.- Uno de tales objeto de uso muy difundido, es el tradicional tendedero para ropa, objeto de utilización obligada y que se fabrica de muy diversas maneras adoptando configuraciones varias y destinado a múltiples servicios abarcando la gama desde el tendedero de cuerdas paralelas de costoso montaje por su instalación exterior en viviendas, hasta el mecánico para interiores pasando por dispositivos más o menos complejos de ubicación en terrazas, pero todos ellos presentan un inconveniente que debe tenerse en cuenta y es el del volumen que ocupan, por lo que no es factible su instalación en todo hogar tal como sería el gusto del usuario.

20.- El objeto del modelo de utilidad que nos ocupa,

- viene a obviar la totalidad de los inconvenientes apuntados anteriormente, ya que se consigue un tendido de ropa de no importa cual longitud habitual, de instalación interior, ocupando muy escaso volumen fuera de servicio, de muy sencillo montaje y fabricación económica, permitiendo al tiempo que el tendido de ropa su secado por instalación accesorios de un ventilador superior que canaliza el aire por medio de una cortinilla dispuesta periféricamente; consistiendo en esencia en un dispositivo para el tendido y secado de
- 25.- ropa constituido por dos varillas cilíndricas configuradas en U invertida que se articulan y cruzan superior e inferiormente para que sea factible su abatimiento sobre los elementos de articulación, una de cuyas varillas está dotada de elementos cilindricos, espaciados convenientemente, a lo largo de toda su longitud para ser abrazados por las configuraciones ganchudas de unas piezas a modo de parrillas que descansan por sus varillas extremas en unos topes asimismo ganchudos soldados convenientemente en la varilla cilíndrica en invertida articulada a la anterior; cuyas varillas inferiormente en sus extremos libres llevan unidas unas ruedas para su desplazamiento; con todo lo cual es factible la disposición de ropa de cualquier longitud habitual sobre las parrillas regulada por el abatimiento de éstas sobre las de unión de la estructura, y en caso de instalación de un ventilador, a su posterior secado.
- 30.-
- 35.-
- 40.-
- 45.-

Conocidos que nos son en virtud del preliminar precedente, las esencialidades, inconvenientes a obviar y funciones a realizar por el objeto del modelo de utilidad que nos ocupa y por ser el tipo que ha de servir de base para llevar a cabo la confección de las diversas formas

50.-

de realización a que en la práctica puede llegarse tomando con la aplicación de sus fundamentos básicos, se cita en la presente memoria a título de ejemplo y será descrito a continuación con la ayuda de la lámina de dibujos que se adjunta.

55.-

En la figura 1ª, se representa una vista en planta superior del objeto del modelo de utilidad que nos ocupa, con apreciación de las parrillas de que consta.

60.-

La figura 2ª, representa una vista en alzado del mismo objeto.

En la figura 3ª, se representa una vista en perspectiva del dispositivo concluido en su fabricación, con apreciación de la totalidad de los elementos que lo constituyen.

65.-

El dispositivo que nos ocupa está constituido por sendas varillas cilíndricas 1 y 2, acodadas convenientemente para conformar sendas U invertidas. ....

70.-

Dichas varillas 1 y 2, en las proximidades de sus extremos, llevan sus ramas unidas por medio de travesaños cilíndricos 3 y 4 y sus extremos rematados por ruedas giratorias 5.

75.-

Las varillas 1 y 2, se entrecruzan superior e inferiormente, articulándose por medio de los elementos de fijación 6 y 7, por lo que es factible el plegado de una sobre otra.

La varilla 1, estructurada en U invertida, es portadora de una pluralidad de varillas que unen sus ramas tales como las 8, 9 y 10, cuyas varillas se sueldan

convenientemente.

80.- Dichas varillas 8, 9 y 10 son abrazadas por las terminaciones ganchudas 11, de unas piezas 12 a modo de parrillas constituidas por varillas longitudinales y transversales, apoyándose la extrema de ellas en unos soportes 13 asimismo ganchudos, soldados convenientemente en la varilla cilíndrica 2, estructurada en U invertida y articulada a la primera.

85.- En caso de querer el secado de la ropa tendida será factible la instalación de un ventilador superior en la estructura metálica y canalización del aire por medio de una cortinilla dispuesta periféricamente a la estructura.

90.- Con todo lo cual será posible el tendido y exposición de ropa de cualquier longitud habitual, al ser factible el abatimiento de las parrillas sobre sus ejes y desplazamiento del dispositivo a cualquier lugar en virtud de las ruedas giratorias de que está dotado.

95.- Suficientemente descrito que nos es el objeto del modelo de utilidad que nos ocupa, que lo es solamente a título de ejemplo y una de las múltiples formas de realización a que en la práctica puede llegarse tomando como fundamento en su construcción el descrito en la presente memoria, únicamente nos resta señalar que las modificaciones de forma, tamaños, materiales empleados u otras no fundamentales, no deben ser consideradas variaciones que afecten a su esencialidad.

100.-

105.-

N O T A

El modelo de utilidad descrito recaerá pues, sobre las siguientes reivindicaciones:

- 110.- 1ª.- " DISPOSITIVO PERFECCIONADO PARA EL TENDIDO Y SECADO DE ROPA ", caracterizado por cuanto está constituido por una estructura metálica conformada por sendas varillas cilíndricas acodadas convenientemente para constituir unas U invertidas, que llevan sus ramas inferiormente unidas por medio de travesaños metálicos, cuyas varillas se cruzan y articulan superior e inferiormente para situarse perpendiculares entre sí, estando inferiormente provistas de ruedas giratorias que facilitan el desplazamiento; encontrándose una de tales varillas en U invertida, provista de múltiples travesaños soldados que son abrazados a derecha e izquierda por las terminaciones ganchudas de piezas configuradas en parrillas, cuyas varillas extremas descansan sobre topes asimismo ganchudos soldados convenientemente en la otra varilla en U invertida articulada a la primera, por lo que será factible el plegado de ambas varillas y el abatimiento de las parrillas sobre los ejes o varillas soldadas, al tiempo que el desplazamiento del dispositivo que se podrá concluir con la instalación de un ventilador ubicado superiormente para el secado de la ropa tendida, no importa de que longitud habitual en virtud del abatimiento de las parrillas, y canalización del aire por medio de una cortinilla dispuesta periféricamente a la estructura.
- 115.-
- 120.-
- 125.-
- 130.-

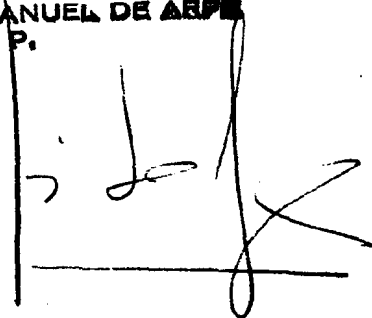
2ª.- " DISPOSITIVO PERFECCIONADO PARA EL TENDIDO Y SECADO DE ROPA ".

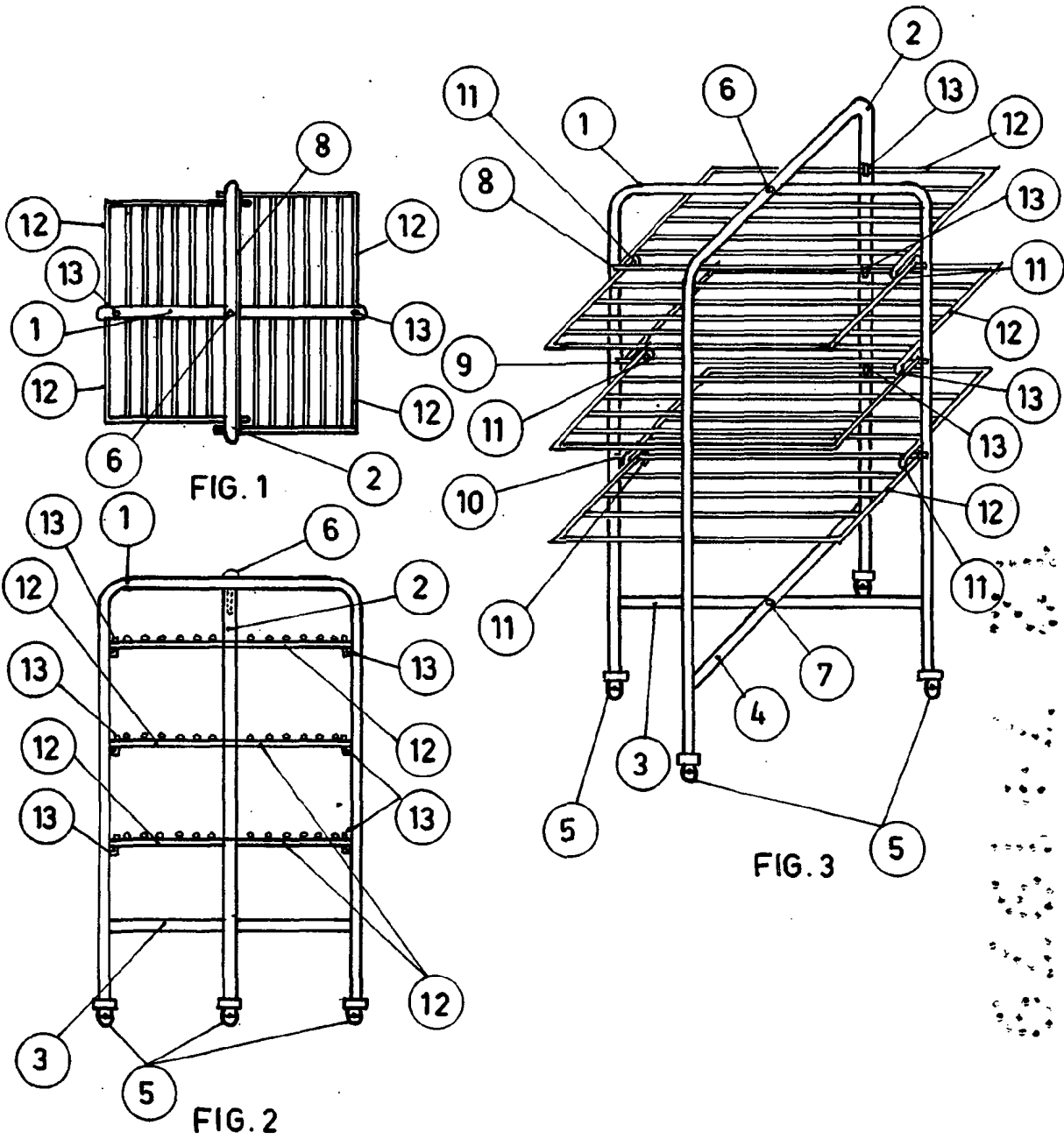
- 135.- Todo ello, tal y conforme queda descrito, representado y reivindicado.

138.- Esta memoria consta de seis hojas, mecanografiadas y foliadas por una sola de sus caras conteniendo un total de ciento treinta y ocho líneas.

MADRID A. 12 JUL. 1979

MANUEL DE ARPE  
P. P.

A handwritten signature in black ink, appearing to be 'Manuel de Arpe', written over a horizontal line. The signature is stylized and somewhat cursive.A Braille character consisting of six dots arranged in a 2x3 grid, representing the letter 'A'.A Braille character consisting of six dots arranged in a 2x3 grid, representing the letter 'D'.A Braille character consisting of six dots arranged in a 2x3 grid, representing the letter 'E'.A Braille character consisting of six dots arranged in a 2x3 grid, representing the letter 'O'.A Braille character consisting of six dots arranged in a 2x3 grid, representing the letter 'S'.A Braille character consisting of six dots arranged in a 2x3 grid, representing the letter 'U'.



ESCALA VARIABLE  
MADRID

12 JUL. 1979  
MANUEL DE ALPE  
P. P.