



ESPAÑA

MODELO DE UTILIDAD

11	NUMERO	10	Y
21			
22	FECHA DE PRESENTACION		

2 h h h 9 7
12 JUL. 1979

Concedido el Registro de acuerdo con los datos que figuran en la presente solicitud y de acuerdo con el contenido de la misma

30	PRIORIDADES:	32	FECHA	33	PAIS
31	NUMERO				

47	FECHA DE PUBLICIDAD	51	CLASIFICACION INTERNACIONAL
			E05G1/00

64	TITULO DE LA INVENCIÓN
	"Caja fuerte empotrable para pared delgada"

71	SOLICITANTE (S)
	FICHET S.A.S.

	DOMICILIO DEL SOLICITANTE
	calle Ali-Boy, nº 84, BARCELONA

72	INVENTOR (ES)
	• • • •

73	TITULAR (ES)

74	REPRESENTANTE
	M. Caroll Suñer

B-3101-74

MODELO DE UTILIDAD

POR VEINTE años

5. solicitada en España a favor de PICHET S.A.S., de nacionalidad española, domiciliada en calle Ali-Boy, núm. 84, BARCELONA, por "Caja fuerte empotrable para pared delgada" - - - - -

MEMORIA DESCRIPTIVA



10. La presente invención se refiere a una caja fuerte empotrable para pared delgada, que permite su colocación en paredes o muros de grueso medio y posee unas condiciones de seguridad adecuadas a la anterior circunstancia, y aún superiores a las existentes en las cajas ordinarias, además de ofrecer un espacio interior de gran capacidad comparativamente con el volumen total, lo que facilita su mejor aprovechamiento, - - - - -

15. La caja de referencia se caracteriza porque está constituida por un cuerpo hueco paralelepípedo de profundidad reducida proporcional al espesor de la pared, que está formado por la asociación de una pluralidad de paneles de acero que definen la cara posterior, la cara anterior y las caras

- laterales, estando las caras anterior y posterior constituidas por placas planas, mientras que las caras laterales lo están por placas de bordes doblados para formar aletas de solidificación mutua y con las caras anterior y posterior, constituyendo la característica esencial el que la cara anterior está diferenciada en un marco frontal y en una puerta, siendo esta lisa y encajada con dicho marco frontal, el cual presenta un mayor dimensionado en una zona del mismo para determinar, por la parte posterior correspondiente del mismo, un espacio donde se sitúa la cerradura, resultando esta solidaria a dicho marco frontal, que presenta los medios para el accionamiento de la cerradura, inaccesible desde el exterior y accesible sólo desde el interior de la caja, donde los púlpitos de la cerradura alcanzan los corredores dispuestos en el interior de la puerta, la cual, siendo de tipo batiente, dispone sus bisagras en el interior de la caja. - - - - -
- 5.
- 10.
- 15.

- Además se caracteriza la invención porque el borde de giro de la puerta forma bisel entrante en la caja, en correspondencia complementaria con el opuesto borde de la abertura del marco frontal, biselado en sentido saliente, definiendo una junta oblicua de seguridad, que imposibilita la apertura de la puerta a pesar de que se hayan violentado sus bisagras.
- 20.

- Otra característica de la invención consiste en que, potestativamente, el espacio interior de la caja aleja estantes de altura ajustable, cajitas y bolsones colgantes en la cara interior de la puerta, presentando dichos estantes una distan-
- 25.

ciación con respecto a la pared de fondo para permitir la colocación de documentos en posición vertical. - - - - -

5. Otros objetos y características de la invención se irán dando a conocer en detalle a lo largo de la descripción que sigue, haciendo referencia a los dibujos ilustrativos que la acompañan. En los dibujos: - - - - -

Figura 1, es una vista en perspectiva que muestra separadamente los elementos componentes del cuerpo de la caja.

10. Figura 2, es una vista en perspectiva de la caja completa, con su puerta en posición abierta. - - - - -
.....

Figura 3, es una vista en planta de la misma caja, con la puerta en posición cerrada. - - - - -

Figura 4, es un detalle en sección, referente a la zona de abisagrado de la puerta de la caja. - - - - -
.....

15. Figura 5, es un detalle en sección, relativo a la zona de cierre de la puerta de la caja. - - - - -
.....

20. La presente caja fuerte, de tipo mural, posee un fondo con el fin de poder ser empotrada en paredes de 15 cm de espesor, sin que trascienda por la cara opuesta. Esta caja se compone de una estructura metálica, en planchas de acero, con la particularidad de que su cara delantera aparece totalmente lisa, sin elementos de cierre o de abisagrado. - - - - -

La caja en cuestión consta de una cara anterior con

3.
10.
titulada por un marco frontal 1 de forma rectangular, dotado de una amplia abertura 2 de igual forma, en la que se contiene una puerta 3, de unas caras laterales que se componen de dos piezas superior 4 e inferior 5, de perfil acanalado con fondo plano y paredes de escasa altura, más dos bandejas laterales 6 y 7 en forma de bandeja de fondo plano y paredes asintotas de escasa altura, y de una cara posterior 8, siendo especialmente reforzadas las caras anterior y posterior. Las anteriores piezas están acopladas dando al exterior la cara interior del fondo de las citadas piezas laterales 4 y 5 y de las bandejas 6 y 7, solidarizadas conjuntamente mediante soldadura con el marco frontal 1 y la cara posterior 8. - - -

15.
20.
El borde lateral 9 de la puerta 3 que gira en la caja, tiene perfil biselado entrante, que se corresponde con análogo perfil biselado saliente del canto interior 10 de la abertura 2 para aquella puerta 3, proporcionando una junta de seguridad frente del movimiento extraño al de apertura y cierre normal. El abisagrado de dicha puerta 3 se realiza mediante unos cerrojos interiores 11 montados en los correspondientes quicios unidos al armazón fijo, quedando protegidos estas disposiciones por una pantalla 12. - - -

25.
El marco frontal 1 se prolonga por uno de sus lados con respecto al resto del armazón fijo, formando un espacio posterior en el que se contiene una cerradura 13 en un cajetín blindado 14 solidarizado al conjunto, emergiendo los pestillos 15 por el interior de la caja y en correspondencia con la par-

5. to posterior de la puerta 3 dotada de un cerrador 16 con los orificios 17 correspondientes. El marco 1 posee el orificio 18 para el paso de la llave de la cerradura 13. Un resorte de flexión 19 tiende a abrir la puerta 3 al quedar liberada por la cerradura 13, lo cual evita la colocación de un candado en la propia puerta. Con todo ello, la cara frontal de la caja es totalmente lisa, impidiendo manipulaciones indebidas. -

10. Para reforzar el empotramiento de la caja, los carnos laterales 4, 5, 6 y 7 están provistos de un puente saliente 20, con orificios e embuticiones 21, que se insertan en la obra. - - - - -

15. El espacio interior de la caja está organizado para un racional aprovechamiento, constando de uno o más estantes 22 apoyados en los perfiles laterales 6 y 7, con facultad de regulación de su altura, y con la particularidad de no alcanzar la cara posterior 8 con el fin de que en el espacio interior puedan insertarse verticalmente documentos de tamaño mayor y que no deban ser doblados. También se dispone una bolsa 24 montada en la puerta 3 y unas cajitas 25 adosadas a la cara posterior 8, convenientemente dimensionadas para la utilización prevista. - - - - -

20.

25. En cuanto a los tipos de cerradura, es factible adoptar los simples de seguridad, los de seguridad con llave de control, los de combinación, los previstos de temporizador, y otros. Eventualmente, el orificio 18 de acceso a la cerradura,

entará provisto de un tapabocas móvil. - - - - -

Asimismo con carácter facultativo, la puerta 3 podrá estar dotada de un asa abatible anpetrable. - - - - -

5. Para completar la seguridad de la caja, su cara posterior 8 y el cajetín 14 constarán de un blindaje por utilización de una chapa de acero alonda, impidiendo una violentación por la parte trasera y lateral respectivamente, bastando para el cajetín 14 una simple chapa 26 doblada en 8. - - - - -

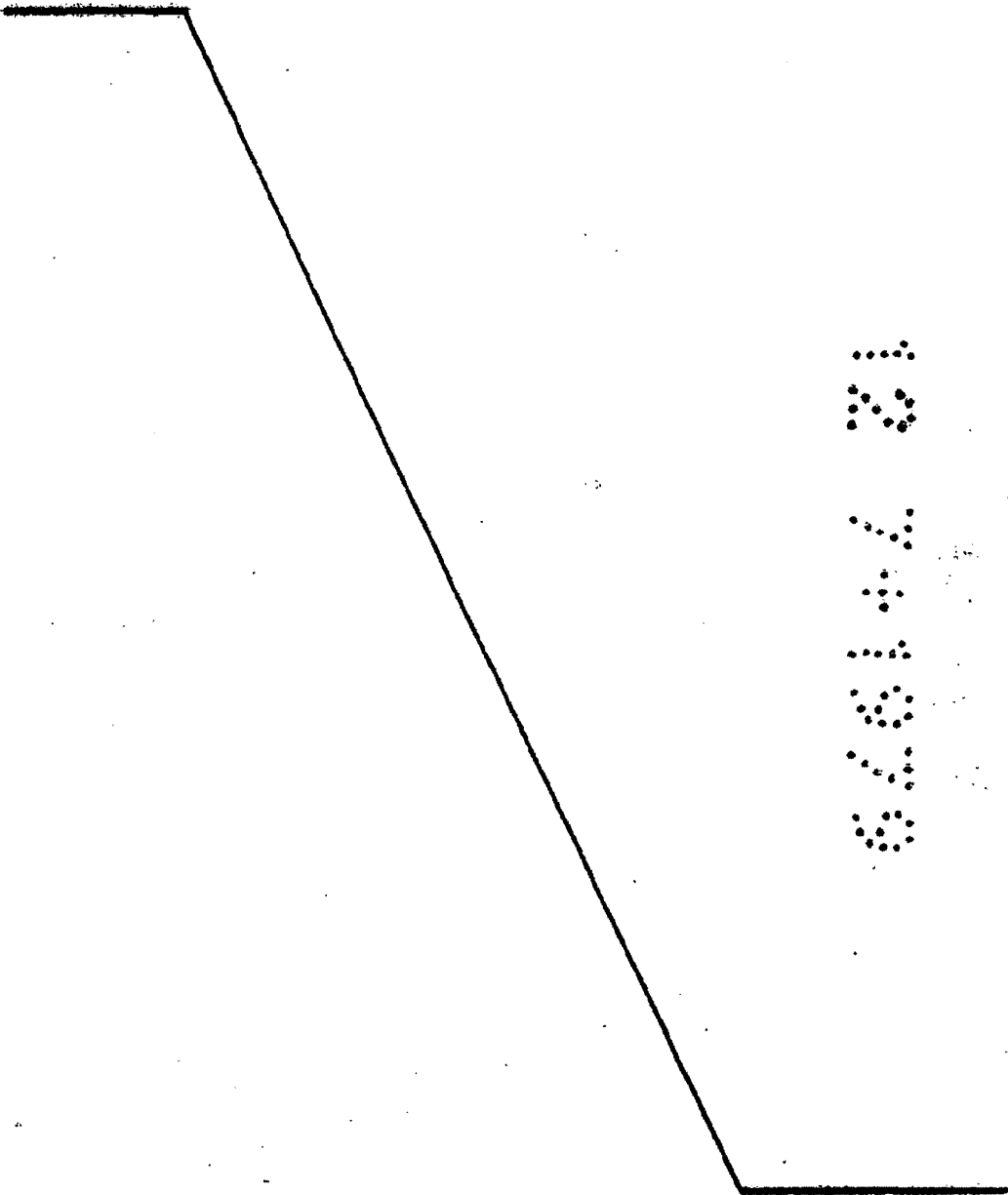
10. El espacio relativamente reducido que ocupa la caja, proporciona no obstante una gran capacidad interior, dada la disposición de los elementos decorativos, pudiendo dar cabida a documentos del tipo de las escrituras notariales sin ser dobladas, y de otros de tamaño similar, así como alojar dinero en efectivo convenientemente distribuido según su naturaleza, joyas y otros artículos de valor. - - - - -

20. Con la disposición del mecanismo de corredera 13 fuera del interior de la caja, resulta evidente que se obtiene un máximo de volumen útil, aprovechando el espacio muerto posterior del marco frontal 1 para tal fin, lo que constituye el principal objeto de esta invención. - - - - -

Descrietas convenientemente los característicos de la invención, se hace constar que en la misma podrán introducirse cuantas variantes de detalle pueda aconsejar la experiencia, siempre que con ello no se modifique la esencialidad

de la misma. -----

A los efectos consiguientes, se declaran de novedad, utilidad y propiedad para España, sus territorios y plazas de soberanía, las reivindicaciones que siguen. -----



REIVINDICACIONES

9. 1.- Caja fuerte empotrable en pared de ligada, caracterizada porque está constituida por un cuerpo hueco paralelepípedo de profundidad reducida proporcional al espesor de la pared, que está formada por la asociación de una pluralidad de paneles de acero que definen la cara posterior, la cara anterior y las caras laterales, estando las caras anterior y posterior constituidas por placas planas, mientras que las caras laterales lo están por placas de bordes doblados para formar aislas de solidificación mutua y con las caras anterior y posterior, constituyendo la característica esencial el que la cara anterior está diferenciada en un marco frontal y en una puerta, siendo ésta lisa y curvada con dicho marco frontal, el cual presenta un mayor dimensionado en una zona del mismo para determinar, por la parte posterior correspondiente del mismo, un espacio donde se sitúa la cerradura, resultando ésta solidaria a dicho marco frontal, que presenta los medios para el accionamiento de la cerradura, accesible desde el exterior y accesible sólo desde el interior de la caja, donde los pestillos de la cerradura alcanzan los cerradores dispuestos en el interior de la puerta, la cual, siendo del tipo batiente, dispone sus bisagras en el interior de la caja. - - - - -

23. 2.- Caja fuerte empotrable para pared de ligada, según la reivindicación 1, caracterizada porque el borde de gi-

ro de la puerta forma bisel entrante en la caja, estando en correspondencia complementaria con el opuesto borde de la abertura del marco frontal, biselado en sentido saliente, de terminando una junta oblicua de seguridad. - - - - -

9. 3.- Caja fuerte extraíble para pared delgada, según la reivindicación 1, caracterizada porque, potestativamente, el espacio interior de la caja aloja estantes de altura ajustable, cajitas móviles y balsa colgante en la cara interior de la puerta, presentando dichos estantes una distanciamiento con respecto a la pared de fondo para permitir la colocación de documentos en posición plana contra dicho fondo. - - - - -

4.- "CAJA FUERTE EXTRAÍBLE PARA PARED DELGADA" -

15. Todo ello conforme se describe y reivindica en la presente memoria que consta de nueve hojas, foliadas y mecanografiadas por una sola de sus caras, y de cinco figuras que la ilustran.

MADRID 12 JUL 1979

P.A. AL CURELL SUÑOL



FIG. 1

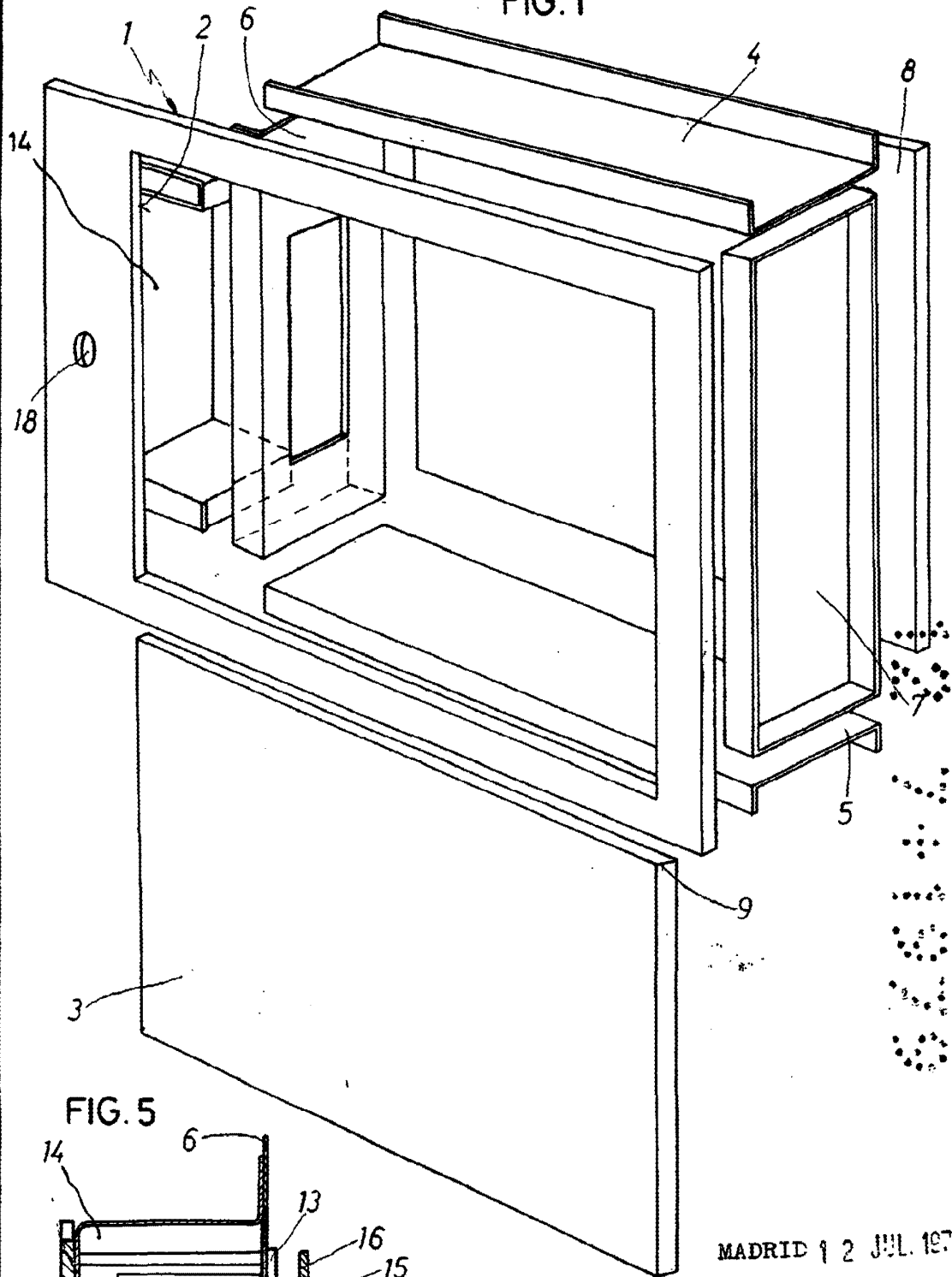
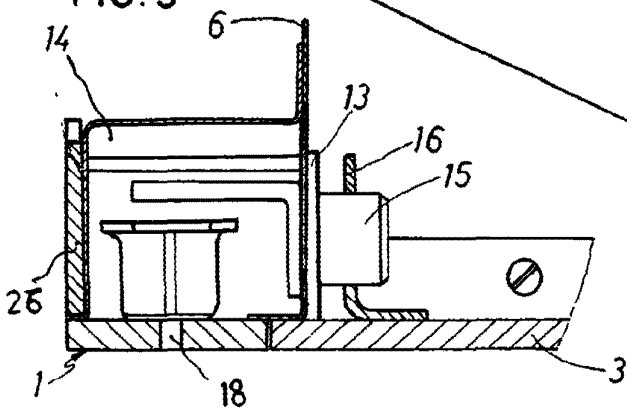


FIG. 5



MADRID 12 JUL. 1979

P. A. M. CURELL SUÑOL

FIG. 2

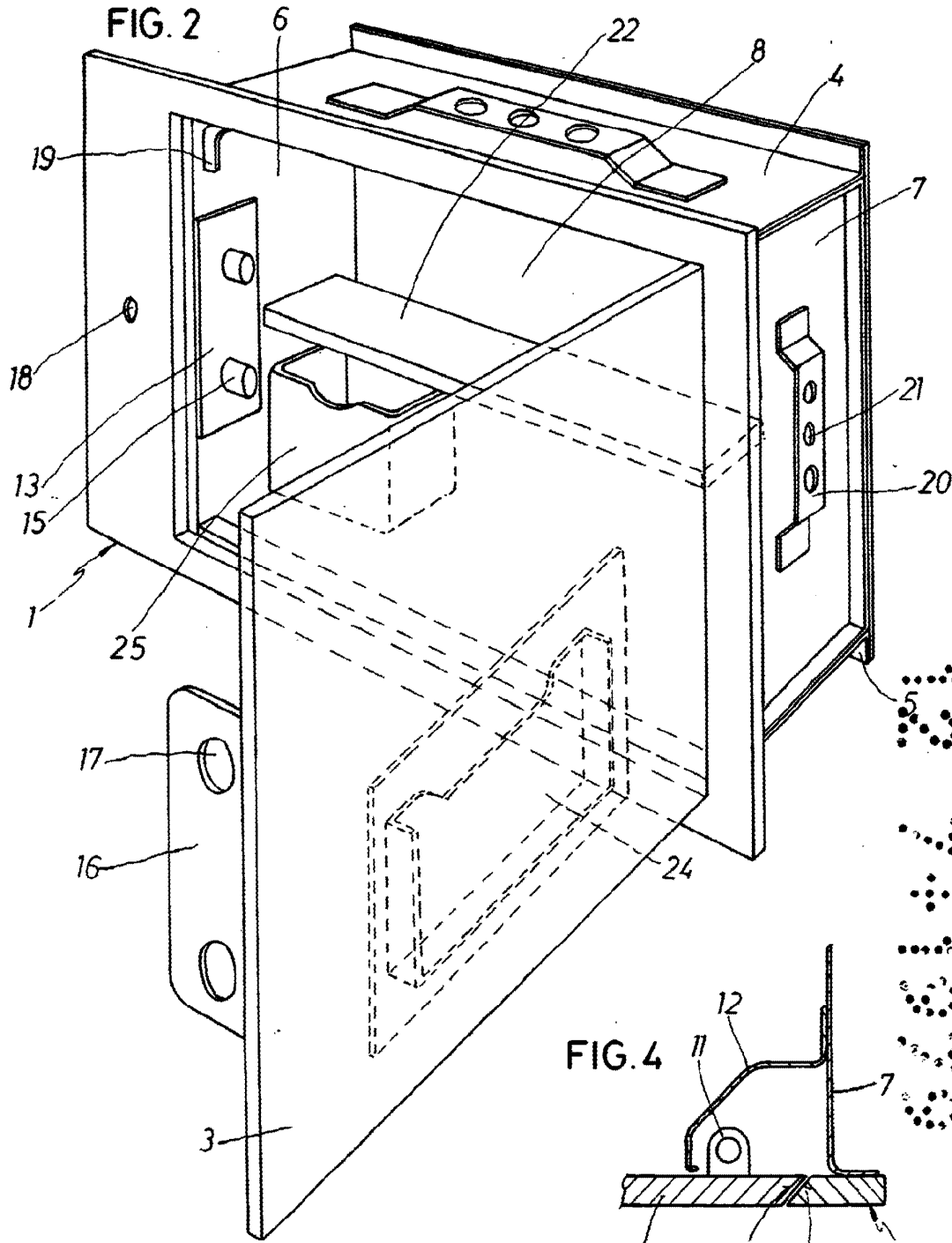


FIG. 3

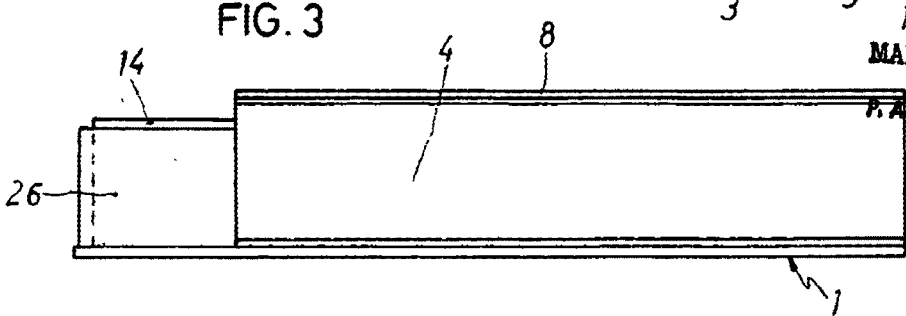
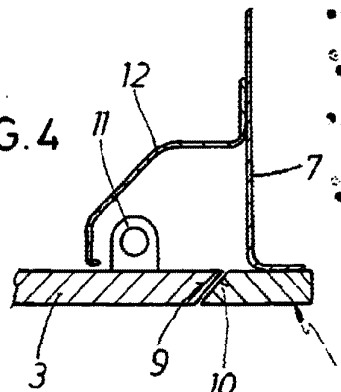


FIG. 4



MADRID 12 JUL. 1979

M. CURELL SUÑER

[Handwritten signature]