

MINISTERIO DE INDUSTRIA Y ENERGIA

Registro de la Propiedad Industrial



ESPAÑA

ADUCADO

18	ES	11	NUMERO	4495	10	Y
21		22	FECHA DE PRESENTACION	12 JUL. 1979		

Concedido el Registro de la Propiedad Industrial con los datos que se expresan en el presente documento y en virtud de la Ley de 19 de Julio de 1979.

MODELO DE UTILIDAD

30	PRIORIDADES	31	NUMERO	32	FECHA	33	PAIS
----	-------------	----	--------	----	-------	----	------

47	FECHA DE PUBLICIDAD	81	CLASIFICACION INTERNACIONAL
			A47C 5/04

54	TITULO DE LA INVENCIÓN
" SILLA PERFECCIONADA "	

71	SOLICITANTE (S)
DIEGO MENDIOLA, S. L.	

DOMICILIO DEL SOLICITANTE	
ELCHE (Alicante).- José Bernad Amorós, 7.	

72	INVENTOR (ES)
D. DIEGO MENDIOLA LLEDO	

73	TITULAR (ES)
DIEGO MENDIOLA, S. L.	

74	REPRESENTANTE
D. JOSE LAHIDALGA RODRIGUEZ	

El Estatuto vigente sobre Propiedad Industrial, de 26 de Julio de 1.929, en su texto refundido, publicado el 30 de Abril de 1.930, establece los caracteres de patentabilidad de las invenciones de tipo industrial, que tienen por objeto obtener ventajas sobre lo ya conocido, admitiendo -
5 per consiguiente como patentables, las nuevas máquinas, -- aparatos, instrumentos, procesos de fabricación, etc. La - amplitud de conceptos previstos como patentables, ha lleva do al legislador a aclarar (Art: 46), que la enumeración -
10 contenida en dicho cuerpo legal es puramente enunciativa y no limitativa, haciéndola extensiva incluso a los descubri mientos de tipo científico (Art: 47).

El Decreto de 26 de Diciembre de 1.947, recogiendo la Orden de 18 de Noviembre de 1.935, confirma el criterio la gal de que también serán patentables, los instrumentos, ob
15 jetos, o partes de los mismos, que aporten a la función a que son destinados un beneficio o efecto nuevo, y en defi nitiva que constituyan una mejora sustancial sobre lo an teriormente conocido.

Pués bien, a tenor de lo expuesto, y en base al arti culado que recoge los conceptos expresados, debe conside rarse, que la invención a que se refiere la presente memo ria, constituye una novedad industrial, con característi cas y ventajas que la hacen merecedora del privilegio de explotación exclusiva que por ella se solicita, premiando
25 así los méritos de quien aporta a la industria del país, una mejora efectiva y precisamente comprendida entre las enunciadas por la Ley como patentables. (Arts. 46 y 47, - en relación con el 171, en su nueva redacción afectada por
30 la Orden de 18 de Noviembre de 1.935).

El presente registro de Modelo de Utilidad, concierne como su enunciado indica, a una silla perfeccionada, de -- acuerdo con la descripción detallada que de la misma se -- realiza, debiendo interpretarse siempre éste concepto en -
35 su más amplio sentido y nunca en limitativo.

Para la debida comprensión de éste objeto, se adjunta a la presente memoria descriptiva, una hoja de planos, en la que a título de ejemplo, se representan todas y cada - una de las partes que lo forman y relación que guardan en
40 tre sí.

En la citada hoja de dibujos queda representado:

FIGURA PRIMERA.- La misma muestra una vista en perspectiva de la silla cuyo registro se preconiza, apreciada en la posición de despiece.

45 FIGURA SEGUNDA.- Es la misma vista de la silla totalmente armada y apta para su utilización racional.

En éstas figuras y con el mismo valor en ambas, se - aprecian las siguientes referencias:

1.- Armadura posterior que forma en un solo conjunto, el soporte del respaldo y la pata trasera.
50

Esta armadura es tubular y está formada por una serie regular de plegamientos, estando ligeramente acedada en la parte superior y con proyección posterior.

2.- Garnición del respaldo y sector de colocación - del mismo, entre los tramos tubulares de ambas armaduras formativas de la propia silla.
55

Esta garnición está almohadillada y presenta una - suave curvatura anatómicamente constituida.

3.- Armadura anterior que forma la base del asiento y las patas delanteras, constituida por una serie de ple-
60

gamientos lógicos del tubo correspondiente.

4.- Zona de unión de las citadas armaduras.

5.- Guarnición del asiento, asimismo almohadillada y presentando la forma más adecuada.

65 Este silla podrá ser fabricada en cualquier clase - de material adecuado y en las formas y dimensiones más -- convenientes, no existiendo sobre el particular, ninguna limitación.

70 Hecha la descripción a que se refiere la memoria - que antecede, es preciso insistir en que los detalles de realización de la idea expuesta, pueden variar, es decir, que pueden sufrir pequeñas alteraciones, basadas siempre en los principios fundamentales de la idea, que son en - esencia los que queden reflejados en los párrafos de la descripción hecha. En efecto, el Artículo 48 del Estatuto
75 vigente sobre Propiedad Industrial, establece como no patentables, en su apartado tercero, "los cambios de forma, dimensiones, proporciones, y materias de un objeto ya patentado", fijando así el criterio del legislador, en el
80 sentido de que patentada una idea que pueda dar lugar a una realidad práctica e industrializable, nadie podrá - apoyarse en ella para, a pretexto de haber introducido ligeras modificaciones, presentarla como nueva y propia.

85 Este principio, en cuanto al alcance de la protección del objeto patentado se refiere, se halla confirmado por numerosas Sentencias del Tribunal Supremo, y entre ellas, como más terminantes, en las de fechas 16 de Octubre de 1.954, 23 de Enero de 1.959, 20 de Marzo de 1.954 y otras.

90 Establecido el concepto expresado, en cuanto a la

amplitud que debe darse a la protección solicitada, se redacte a continuación la Nota de Reivindicaciones, de acuerdo con lo que se establece en el último párrafo del apartado tercero del Artículo 100 de la Ley, sintetizando así las novedades que se desean reivindicar.

N O T A

Por último, se declaran de novedad y utilidad, las siguientes:

R E I V I N D I C A C I O N E S

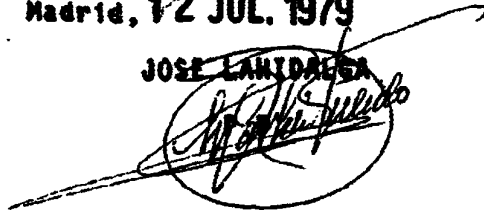
100 1º- Silla perfeccionada, caracterizada esencialmente porque comprenda la disposición de dos armaduras tubulares, unidas en los puntos apropiados con carácter permanente, formando la armadura posterior, la base del respaldo y las patas traseras y lo anterior, la base de asiento y las patas anteriores, existiendo sendas guarniciones almohadilladas formativas del asiento y respaldo, fijadas en la forma más conveniente, disponiéndose las citadas armaduras bajo unos plegamientos lógicos simétricos que aseguren un perfecto centro de gravedad.

110 2º- SILLA PERFECCIONADA.

Todo ello, tal y como se describe en la presente memoria que consta de cinco páginas escritas a máquina, así como de la correspondiente hoja de planos.

Madrid, 12 JUL. 1979

JOSE LANZAROSA



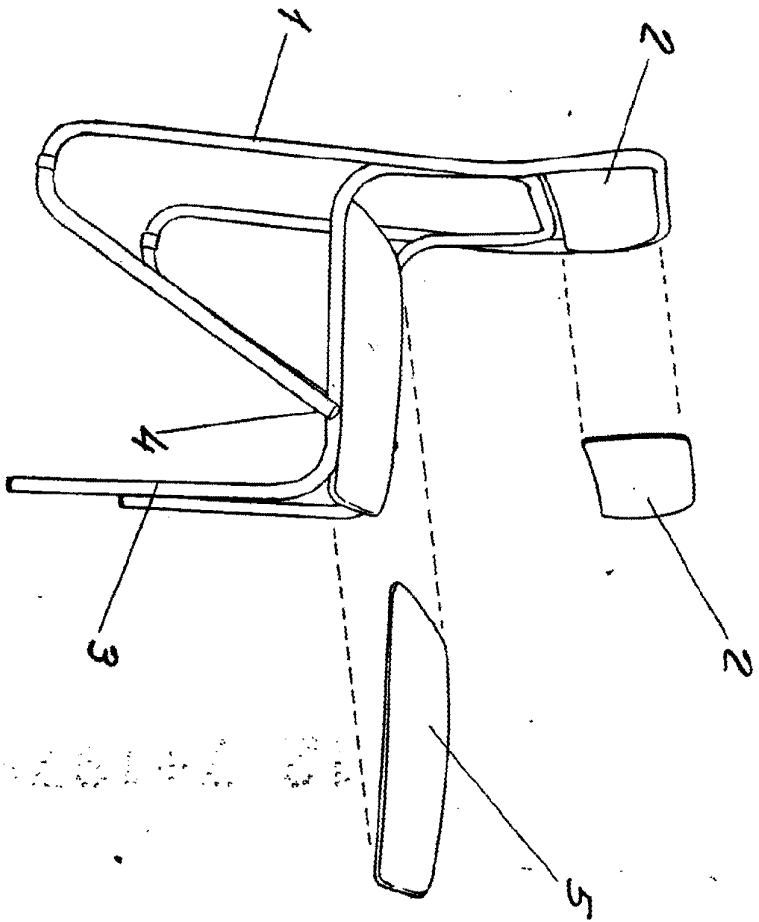


FIG. 1

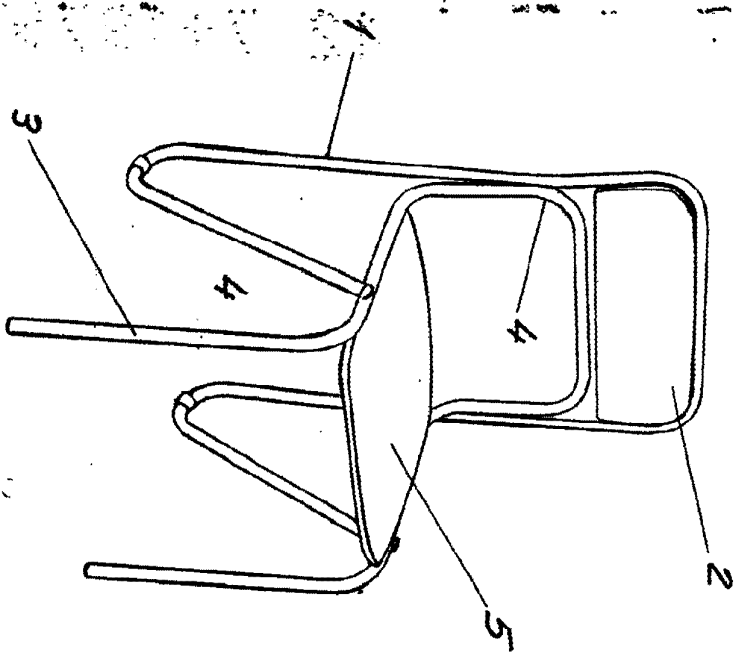


FIG. 2

Escuela variable
Madrid, 12 JUL 1979
Diego Mendiola