

MINISTERIO DE INDUSTRIA Y ENERGIA

Registro de la Propiedad Industrial



ESPAÑA

10 ES	11	NUMERO	244494	10 Y
	21	FECHA DE PRESENTACION	12 JUL. 1979	
	22			

MODELO DE UTILIDAD

*Perfeccionada* - 9 ABR. 1980

30 PRIORIDADES:	31 NUMERO	32 FECHA	33 PAIS
-----------------	-----------	----------	---------

34 FECHA DE PUBLICIDAD	35 CLASIFICACION INTERNACIONAL B65D 5/36
------------------------	---------------------------------------------

36 TITULO DE LA INVENCIÓN	
" CAJA PLEGABLE PERFECCIONADA "	

71 SOLICITANTE (S)	
D. ROQUE SEPULCRE SANCHEZ	

DOMICILIO DEL SOLICITANTE	
ELCHE (Alicante).- Carretera Alicante-Murcia, Km. 53.	

72 INVENTOR (ES)	
D. ROQUE SEPULCRE SANCHEZ	

73 TITULAR (ES)	
D. ROQUE SEPULCRE SANCHEZ	

74 REPRESENTANTE	
D. JOSE LAHIDALGA RODRIGUEZ	

El Estatuto vigente sobre Propiedad Industrial, de 26 de Julio de 1.929, en su texto refundido, publicado el 30 de Abril de 1.930, establece los caracteres de patentabilidad de las invenciones de tipo industrial, que tienen por objeto obtener ventajas sobre lo ya conocido, admitiendo por consiguiente como patentables, las nuevas máquinas, aparatos, instrumentos, procesos de fabricación, etc. La amplitud de conceptos previstos como patentables, ha llevado al legislador a aclarar (Artº 46), que la enumeración contenida en dicho cuerpo legal es puramente enunciativa y no limitativa, haciéndola extensiva incluso a los descubrimientos de tipo científico, (Artº 47).

El Decreto de 26 de Diciembre de 1.947, recogiendo la Orden de 18 de Noviembre de 1.935, confirma el criterio legal de que también serán patentables, los instrumentos, objetos, o partes de los mismos, que aporten a la función a que son destinados un beneficio o efecto nuevo, y en definitiva que constituyan una mejora sustancial sobre lo anteriormente conocido.

Pués bien, a tenor de lo expuesto, y en base al articulado que recoge los conceptos expresados, debe considerarse, que la invención a que se refiere la presente memoria, constituye una novedad industrial, con características y ventajas que la hacen merecedora del privilegio de explotación exclusiva que por ella se solicita, premiando así los méritos de quien aporta a la industria del país, una mejora efectiva y precisamente comprendida entre las enunciadas por la Ley como patentables. (Arts. 46 y 47, - en relación con el 171, en su nueva redacción afectada - por la Orden de 18 de Noviembre de 1.935).

El presente registro de Modelo de Utilidad, concierne como su enunciado indica a una caja plegable perfeccionada, de acuerdo con la descripción detallada que de la misma se realiza, debiendo interpretarse siempre éste -  
35 concepto en su más amplio sentido y nunca en limitativo.

Para la debida comprensión de éste objeto, se adjunta a la presente memoria descriptiva, una hoja de planos, en la que a título de ejemplo, se representan todas y cada una de las partes que lo forman, y relación que guardan entre sí.  
40

En la citada hoja de planos queda representado:

FIGURA PRIMERA. - La misma muestra una vista en perspectiva de la caja cuyo registro se preconiza, apreciada en la posición de apertura.  
45

FIGURA SEGUNDA. - Representa una vista en planta de la caja, identificada en la fase de plegamiento, con el fin de ocupar el mínimo espacio en el transporte y almacenaje.

FIGURA TERCERA. - Es una vista frontal de la caja, en la misma posición de plegamiento.  
50

En éstas figuras y con el mismo valor en todas ellas, se aprecian las siguientes referencias:

1.- Plano de fondo de la caja, de forma apropiada y unido a los laterales -4-, por medio de líneas de doblez.

2.- Sectores de plegamiento del citado fondo -1-, dispuestos en diagonal a partir de cada ángulo y enlazados con una línea central y longitudinal, según se aprecia en la figura primera del plano anexo.  
55

Estos sectores de plegamiento, posibilitan a dicho fondo a doblarse adoptando la forma peculiar representada en la figura segunda del plano que se acompaña, en la cual  
60

los extremos del fondo, se pliegan hacia la parte interior y consecuentemente los laterales longitudinales se superponen, reduciéndose de ésta forma el volumen ocupacional de la caja normal.

65 3.- Orificios practicados en dicho fondo -1-, precisamente en las líneas de confluencia de los plegamientos laterales y longitudinal central.

Estos orificios que colaboran en el efecto del plegado, evitan la destrucción de las zonas plegadas del material en los citados puntos de encuentro de las líneas de plegamiento, por cuya razón las cajas son totalmente recuperables para otros usos, de cualquier clase o naturaleza.

70 4.- Laterales normales de la caja que forman parte integrante del referido fondo -1- y que asimismo se pliegan en la forma mostrada en las citadas figuras segunda y tercera de la adjunta ilustración a los fines referidos.

75 5.- Tapa de la caja en los casos de que ésta exista. Resulta obvio citar las ventajas evidentes de la utilización de ésta caja plegable.

80 Esta caja podrá ser fabricada en cualquier clase de material adecuado y en las formas y dimensiones más convenientes, no existiendo sobre el particular, ninguna limitación.

85 Hecha la descripción a que se refiere la memoria que antecede, es preciso insistir en que los detalles de realización de la idea expuesta, pueden variar, es decir, que pueden sufrir pequeñas alteraciones, basadas siempre en los principios fundamentales de la idea, que son en esencia los que quedan reflejados en los párrafos de la descripción hecha. En efecto, el Artículo 48 del Estatuto

90

vigente sobre Propiedad Industrial, establece como no patentables, en su apartado tercero, "los cambios de forma, dimensiones, proporciones y materias de un objeto ya patentado", fijando así el criterio del legislador en el sentido de que patentada una idea que pueda dar lugar a una realidad práctica e industrializable, nadie podrá apoyarse en ella para, a pretexto de haber introducido ligeras modificaciones, presentarla como nueva y propia.

95

100

Este principio, en cuanto al alcance de la protección del objeto patentado se refiere, se halla confirmado por numerosas Sentencias del Tribunal Supremo, y entre ellas, como más terminantes, en las de fechas 16 de Octubre de 1.954, 23 de Enero de 1.959, 20 de Marzo de 1.964 y otras.

105

Establecido el concepto expresado, en cuanto a la amplitud que debe darse a la protección solicitada, se redacta a continuación la Nota de Reivindicaciones, de acuerdo con lo que se establece en el último párrafo del apartado tercero del Artículo 100 de la Ley, sintetizando así las novedades que se desean reivindicar.

110

#### N O T A

Por último, se declaran de novedad y utilidad, las siguientes:

#### R E I V I N D I C A C I O N E S

115

1º- Caja plegable perfeccionada, caracterizada esencialmente porque comporta un plano de fondo de configuración normal, que lleva unas líneas de plegamiento angulares en los extremos y que se enlazan con otra línea central y longitudinal, determinante por una simple maniobra manual de plegamiento, disponiéndose de unos orificios en

120

los sectores de encuentro de las líneas referidas y que evitan el desgarrar del referido plano de fondo, determinante de la recuperación total de la caja, la que lleva unos laterales de cierre y una tapa, que son asimismo plegadas simultáneamente con el fondo descrito.

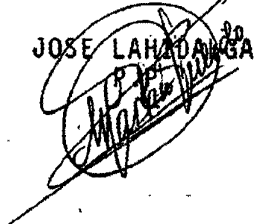
125

2º- CAJA PLEGABLE PERFECCIONADA.

Todo ello tal y como se describe en la presente memoria que consta de seis páginas escritas a máquina, así como de la correspondiente hoja de planos.

Madrid, 12 JUL. 1979

JOSE LAHADA



.....  
N  
.....  
.....  
.....  
.....

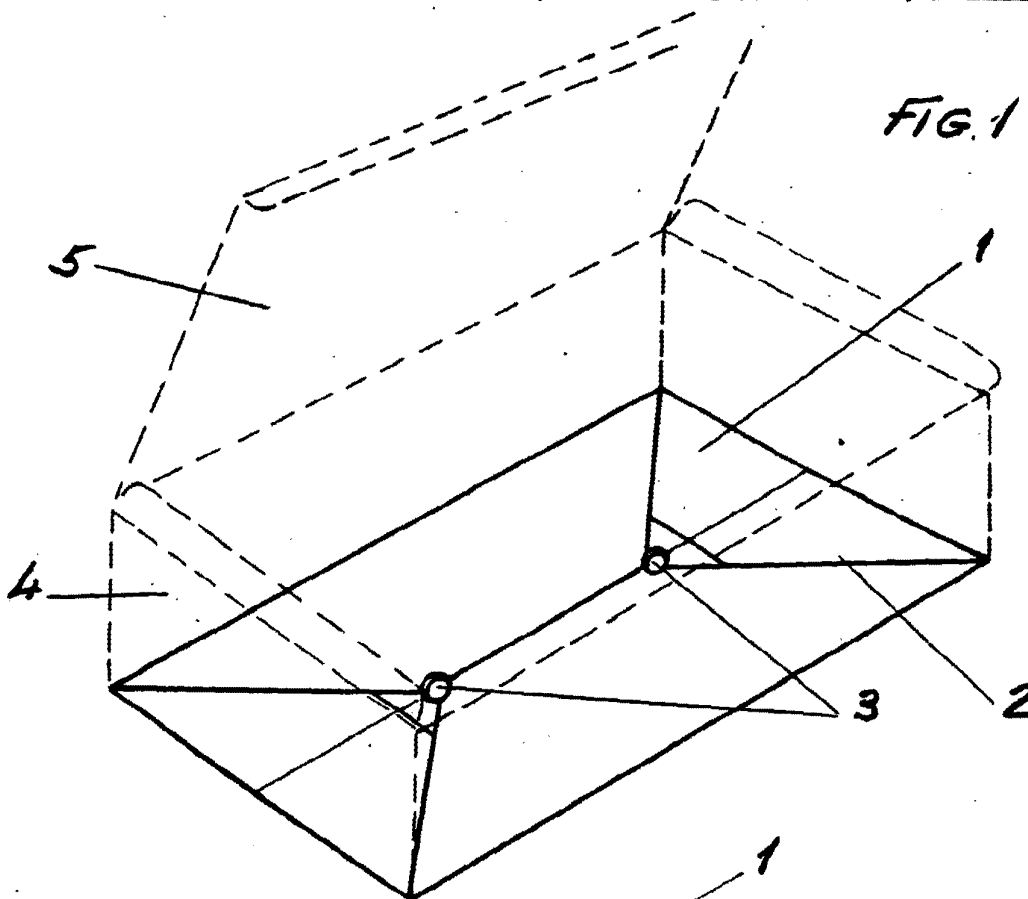


FIG. 1

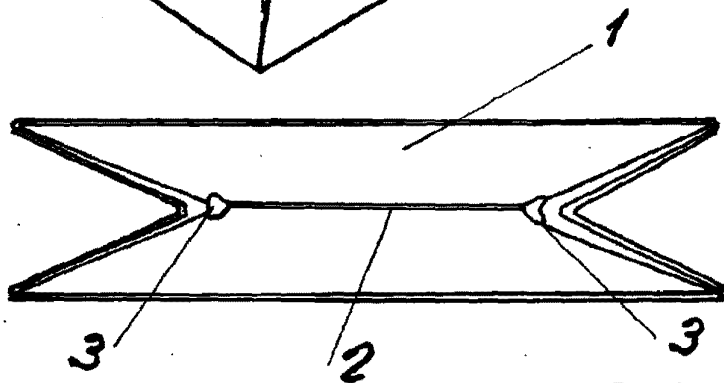


FIG. 2

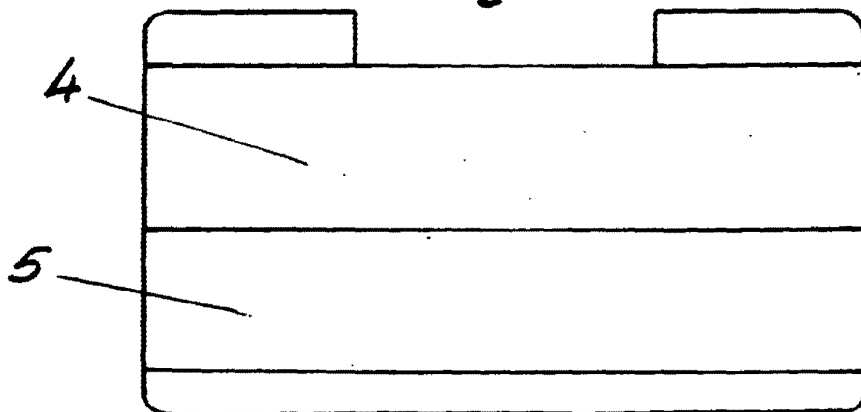


FIG. 3

Escala variable  
Madrid 12 JUL 1979  
*Martín J. J. J.*