



ESPAÑA

⑩ ES ⑪ ⑫ ⑬ ⑭ ⑮ ⑯ ⑰ ⑱ ⑲ Y

⑳ FECHA DE PRESENTACION
11 Julio 1.979

MODELO DE UTILIDAD

Concedido el Registro de acuerdo con los datos que figuran en la presente descripción y según el contenido de la Memoria adjunta.

⑳ PRIORIDADES		
㉑ NUMERO	㉒ FECHA	㉓ PAIS
㉔ FECHA DE PUBLICIDAD		㉕ CLASIFICACION INTERNACIONAL B65D1/02
㉖ TITULO DE LA INVENCIÓN "BOTE PARA GEL O JABON LIQUIDO, PERFECCIONADO".		
㉗ SOLICITANTE (S) PRODUCTOS INFANTILES Y SANITARIOS, S.A.		
DOMICILIO DEL SOLICITANTE MADRID.- Avda. Generalísimo, 26.		
㉘ INVENTOR (ES) Los propios solicitantes.		
㉙ TITULAR (ES)		
㉚ REPRESENTANTE ANTONIO DONAQUE FRON.- Agente Oficial de la P.I.		

MEMORIA

El presente Modelo de Utilidad es un nuevo bote para gel o jabón líquido que comprende varios perfeccionamientos, el más esencial es que en la base del tapón está dispuesto un obturador con el fin y utilidad de que una vez cerrado no se salga el líquido.

Normalmente los tapones de estos botes dedicados al mismo fin, no comprenden más que un orificio de salida, que, como se ha comprobado por la práctica, en viajes y demás, a pesar del tapón roscado, el líquido se sale y este es el objeto esencial de este Modelo, que al dar vueltas al tapón roscado son cubiertas las bocas de salida, de forma que también para su uso, con una simple vuelta quedan abiertas sin impedimento las aberturas dispuestas en el obturador.

Otro perfeccionamiento es que el bote en su parte anterior dispone de unas escotaduras o concavidades adaptables a los dedos de la mano y así mismo en una de sus caras presenta una pieza análoga a un botón donde existe una presilla con un cordón que sirve para el cuelgue de este bote.

En el Plano que se acompaña, en la Figura I se representa el tapón, que en la parte inferior consta de modo independiente de un obturador circular adaptado al propio bote que en su superficie comprende cuatro aberturas que son tapadas por otra pieza circular que dispone el tapón propiamente -

30

dicho (2) roscado al bote, cuya perspectiva se representa en la Figura II.

35

En la Figura III se representa un cordón que sirve para el cuelgue del bote (3), el cual comprende un dispositivo semejante a un botón (4), con el que se sujeta a esta pieza en dicho bote y el bote (6) tiene unas escotaduras que presenta en uno de sus lados (5) que sirve para cogerlo con la mano ya que en aquéllas se adaptan los dedos.

40

El funcionamiento es que de abajo arriba el bote comprende adaptada la pieza (1) que es una pieza circular incrustada en el propio cuello del bote que dispone de cuatro orificios de salida dispuestos simétricamente en su superficie. Sobre esta pieza se asienta el tapón a rosca en el bote (2), que es solidario a una pieza circular que con una simple media vuelta determina el cierre total de aquéllos orificios, con lo que en conjunto es un obturador.

45

50

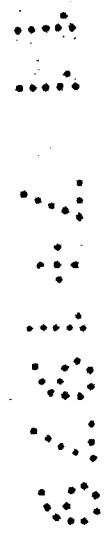
El bote (6) de forma general circular, con los extremos troncocónicos en uno de sus lados presenta cuatro muescas para la adaptación de los dedos y asimismo el cuello comprende dos sectores de distinta sección y en la inferior con un roscado, de manera que por la parte superior se coloca el elemento de salida (1) posteriormente la placa que hace de obturador (2) que el conjunto determina el tapón roscado, de manera que cerrado se impide la salida del líquido por aquéllas aberturas y simple

55

mente girando media vuelta el bote está listo para su uso cubriendo estas piezas un tapón a rosca.

60

Describa suficientemente las características de esta invención, los puntos nuevos por los que se demanda protección consisten en las siguientes



REIVINDICACIONES

65 1a.- "Bote para gel o jabón líquido, perfeccionado", caracterizado porque los perfeccionamientos consisten esencialmente en estar provisto de un obturador; asimismo el bote tiene una configuración especial cilíndrica con los extremos troncocónicos y en una de sus caras unas muescas para el acoplamiento de los dedos y por último en la parte superior dispone de una presilla con un cordón para colgar el bote.

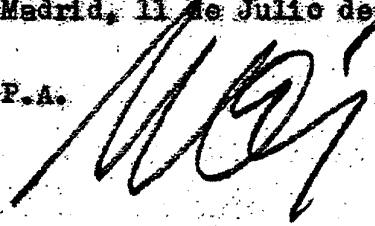
75 2a.- "Bote para gel o jabón líquido, perfeccionado", caracterizado porque el obturador se compone de dos piezas que están incluidas en el gollote del bote, que son una pieza circular provista en su superficie de cuatro aberturas y las cuales son cubiertas por una tapa que determina el cierre de estas aberturas mediante un medio giro, la abertura para la salida del líquido y posteriormente un tapón a rosca sobre el cuello que en su parte ancha cierra el conjunto.

80 3a.- "BOTE PARA GEL O JABON LIQUIDO, PERFEC-CIONADO".

La presente Memoria consta de CUATRO HOJAS mecanografiadas a doble espacio, por una sola cara de OCHENTA Y CUATRO LINEAS Y UNA HOJA DE PLANOS para su mejor comprensión.

Madrid, 11 de Julio de 1.979.

F.A.

A large, stylized handwritten signature in black ink, appearing to be 'M. A.' or similar, written over the typed text.

.....
.....

.....
.....
.....
.....
.....

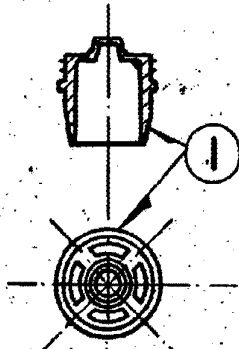


FIG. I

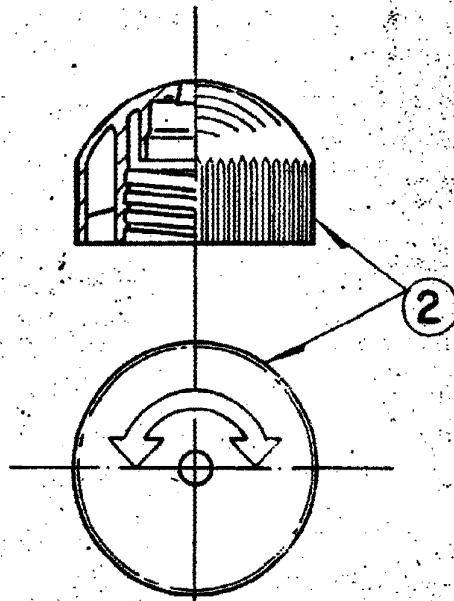


FIG. II

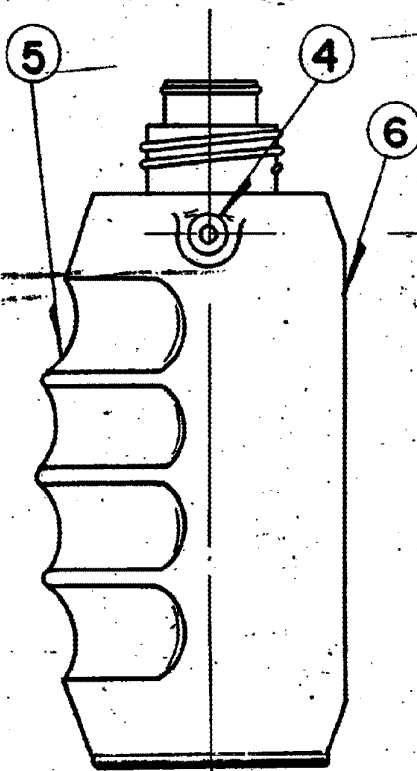


FIG. IV

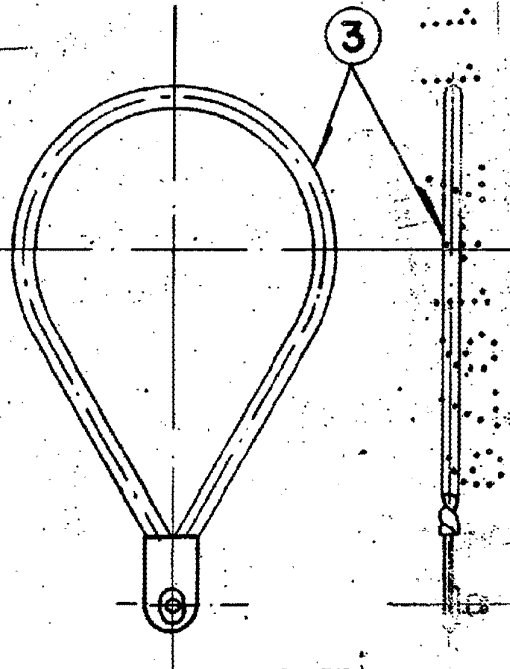


FIG. III

Madrid.
Escala variable

Dominguez