

AÑO .....

Expediente núm **244482**



# REGISTRO DE LA PROPIEDAD INDUSTRIAL

**244482**

**PATENTE DE** .....

**MEMORIA DESCRIPTIVA**

*que se acompaña a la solicitud de*

una **PATENTE DE** ..... por ..... años, en España

*a favor de*

....., de nacionalidad

..... domiciliado en .....

calle de ..... núm. ....

*por:*

.....  
.....  
.....

**Nº 10569**

Agente Sr. ....

244482



244482

P A T E N T E D E I N V E N C I O N

por VEINTE años

en España, a favor de Dn. Domingo ROCA MASO, de nacionalidad española, y domiciliado en Barcelona, c/.Almogávares 157,

5.-

por;

“PERFECCIONAMIENTOS INTRODUCIDOS EN LOS APARATOS ALIMENTADORES POR VIBRACIÓN”

-----  
M E M O R I A D E S C R I P T I V A .  
-----

10.-

La presente solicitud, tiene por objeto, garantizar el derechos de fabricación y explotación en exclusiva de unos perfeccionamientos introducidos en los aparatos alimentadores por vibración.

15.-

La característica esencial de los perfeccionamientos, radica en la adición de una cubeta vibradora en funciones de canal alimentador, que se añade complementariamente, al aparato principal en su trabajo de alineador ascendente, con la particularidad de que, éste nuevo canal vibratorio, recibe la capacidad de oscilación, retransmitida por el propio aparato principal, eliminando con ello la necesidad de instalar

20.-

otros elementos eléctricos, que constituyen una complica-

244482



ción y coste excesivos.

25.- De ésta nueva adaptación, se deriva la mejora de una mayor seguridad para la integridad y conservación de los artículos que se transportan, particularmente cuando estos presentan la fragilidad tan típica en las tabletas farmacéuticas, ya que, eliminando la conicidad de embudo de las antiguas tolvas, se suprime, la fricción excesiva de una piezas con otras, con su consiguiente deterioro.

30.- Valiéndose del ejemplo de un caso de realización práctica de los perfeccionamientos, consignados en el gráfico adjunto, se describen sus principales características mecánicas.

35.- En la fig. 1ª, se esquematiza el aparato visto en alzado lateral. Y en la fig. 2ª, se representa el mismo esquema visto en planta superior. Sobre lo diseñado, se pone de manifiesto la existencia del nuevo canal -3-, consistente en una bandeja de planta trapezoidal y paredes -4- que poseen una ligera conicidad.

40.- El movimiento de ésta cubeta, es de gran precisión por hallarse vinculada en la parte inferior de su base a dos placas o láminas de acero flexible -5-, que tienen una acusada inclinación, y solidarizadas por su base a la rama transversal -6-, de un soporte vertical -7-, que retenido por una abrazadera, se hace depender directamente de la platina -8-, o cuerpo de base del aparato vibrador principal -9-.

45.- Relacionado con el borde superior del cilindro vibrador, se enlaza un dispositivo graduable -10-, que mediante arandelas o tuercas deslizantes, establece una aproximación variable entre el nuevo canal auxiliar y el cuerpo cilíndrico central.

50.- En la fig. 2ª, se hace visible el interior del canal, observándose la existencia, en una de sus paredes, de una placa o lámina



- 55.- de acero flexible -11-, que permanece atornillada y fija por uno de sus extremos. Esta lámina tiene una inclinación curva que tiende a despégarse hacia el centro del canal; estando contenida por un vástago o varilla vertical, finalizado en un botón de accionamiento -12-,, elevado hasta el exterior, con el cual se introduce en alguno de los orificios que como guía -13-, existen en el fondo o pared de base del canal. De éste modo, se puede dar mayor o menor abertura, al paso o camino que conduce hacia el vertice anterior del canal, donde se halla instalado el orificio y llave -14- de salida, a fin de
- 60.- de determinar, a voluntad, un mayor o menor caudal de elementos. además, la cualidad vibratoria aumentada y asimilada por el fragmento de lámina curvada, que resta despues del señalador -12-, impulsa más activamente a todas las tabletas u objetos que puedan quedar detenidos, haciendo que se muevan y caigan por
- 65.- la citada boca del canal, hasta el aparato alineador.

El dispositivo, perfeccionado en la forma que se ha descrito, así como el resto del mecanismo general, de la máquina, se llevará a su fabricación con arreglo a las normas usuales en dicha clase de industria, aceptando todas las variantes que se precisen, en calidad de materiales y dimensión, siempre que con ello no se latere la esencialidad de estos, perfeccionamientos.

NOTA .

- Se reivindica como objeto de la patente descrita.
- 75.- 1ª.-Perfeccionamientos introducidos en los aparatos alimentadores por vibración, caracterizados por la adición complementaria de un canal auxiliar de movimiento vibratorio indirecto, que recibe por hallarse sustentado solidariamente a un soporte, que a su vez se halla vinculado a la platina central del cuerpo de la máquina vibradora.
- 80.-



- 2a.-Perfeccionamientos introducidos en los aparatos alimentadores por vibración, según la reivindicación 1ª, caracterizados porque el canal indicado permanece montado sobre los extremos de dos placas metálicas flexibles y orientadas oblicuamente,
- 85.- que por su base se afianzan a un soporte angular, vinculado al movimiento vibrador de la máquina central.
- 3a.-Perfeccionamientos introducidos en los aparatos alimentadores por vibración, caracterizados porque el canal reivindicado en el párrafo 1º, está integrado por una cubeta, de contorno trapezoidal y paredes con ligera conicidad, la cual en su lado menor o vértice posee una compuerta de registro para la salida graduable y la correcta posición de las piezas en su alineación sobre el aparato vibrador.
- 90.-
- 4a.-Perfeccionamientos introducidos en los aparatos alimentadores por vibración, según la reivindicación 1ª, caracterizados porque el citado canal auxiliar, presenta, en una de sus paredes, una lámina de acero curvada fija o solidarizada por uno de sus extremos, al ángulo posterior, por lo que presenta su extremo libre inclinado hacia el curso central del canal, siendo graduable su mayor o menor abertura, por la mediación de un vástago vertical que puede introducirse en cualquiera de los orificios, previstos en la base, que actúa como un dispositivo de fijación.
- 95.-
- 100.-
- 5a.-PERFECCIONAMIENTOS INTRODUCIDOS EN LOS APARATOS ALIMENTADORES POR VIBRACION.
- 105.-

Tal y como queda descrito en la precedente memoria descriptiva que consta de cuatro hojas escritas a máquina por una sola de sus caras y otra de dibujos que la ilustran.

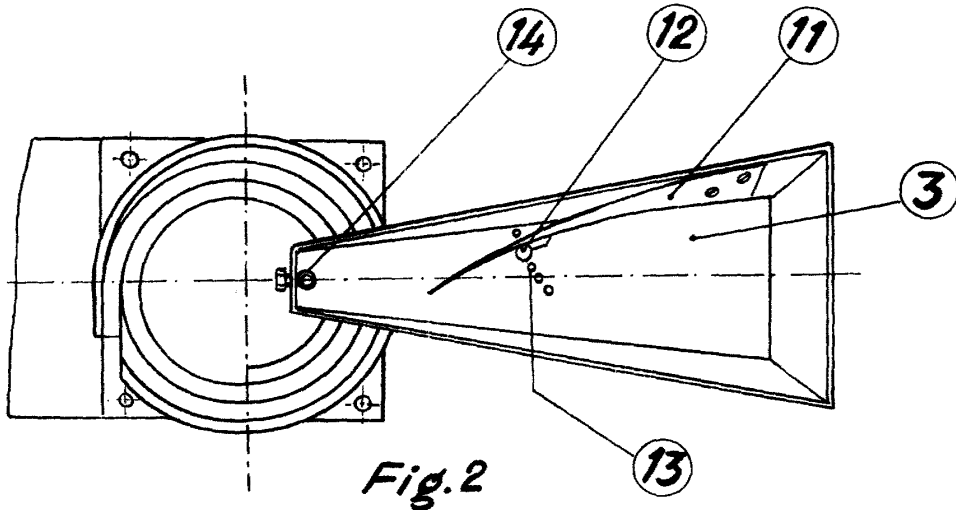
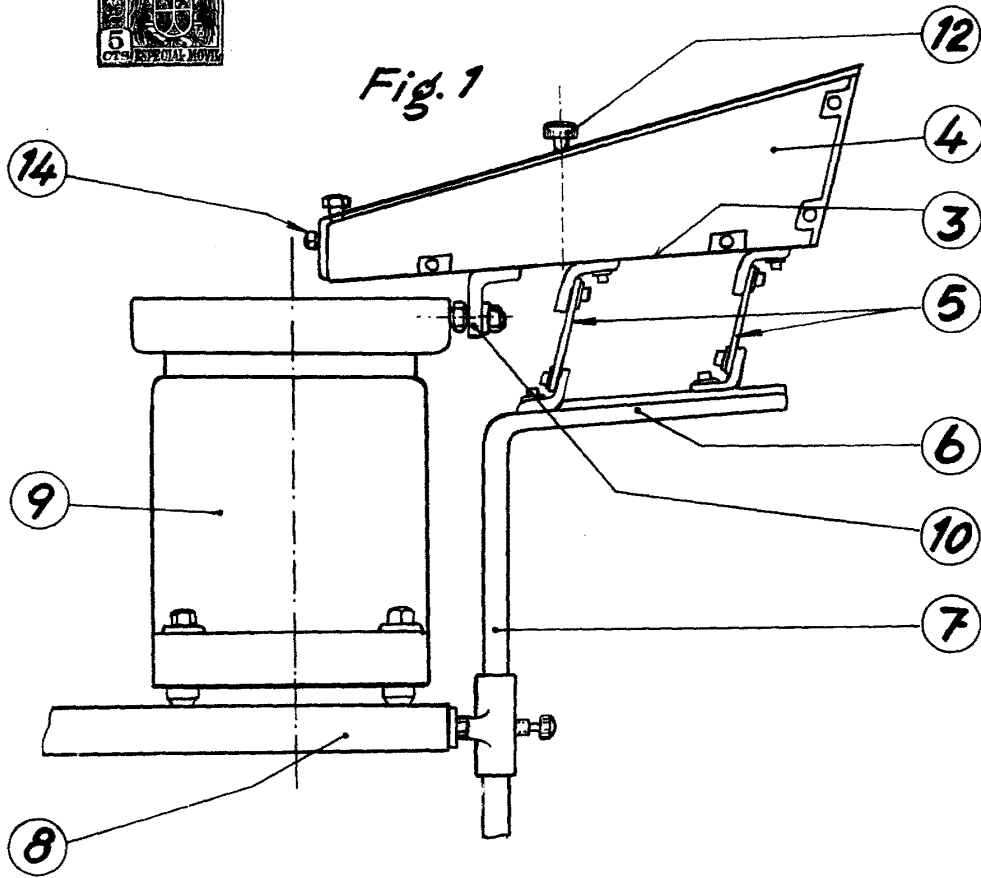
109.-

Madrid 4 Octubre 1958.

FERNANDO PERAIRE  
P. P.



244482



P.A.  
Fernando Paraire

*Escala variable*