

AÑO 1958

Expediente núm.



244487

REGISTRO DE LA PROPIEDAD INDUSTRIAL

PATENTE DE INVENCIÓN

MEMORIA DESCRIPTIVA

que se acompaña a la solicitud de

una **PATENTE DE INVENCIÓN** por 20 años, en España

a favor de

Don Francisco Torres Cabrera, de nacionalidad
española domiciliado en Barcelona
calle de Rosellón núm. 254

por:

"MECANISMO DE BLOQUEO PARA RECEPTORES TELEFONICOS"

Nº 10214

Agente Sr. JALME ISEBEN MIRALLES/



244467

• 3

P A T E N T E
D E
I N V E N C I O N

por "MECANISMO DE BLOQUEO PARA RECEPTORES TELEFONICOS", a favor de Don FRANCISCO TORRES CABRERA, de nacionalidad española, domiciliado en BARCELONA, calle Rosellón, 254. 4º, 2.

= . =

MEMORIA DESCRIPTIVA

5. La presente invención se refiere a un mecanismo de bloqueo para receptores telefónicos, mediante el cual es posible bloquear o anular selectivamente una o varias de las funciones de un receptor telefónico, por ejemplo a fin de evitar que se haga mal uso del teléfono o eliminar la posibilidad de llamadas intempestivas.

10. De acuerdo con el invento, el mecanismo comprende un juego de levas sincronizadas entre sí y caladas con un mecanismo de accionamiento exterior provisto de bloqueo por cerradura, estando dichas levas asociadas respectivamente con el interruptor ge-

244467³0



5. nerador de impulsos para la llamada, con el conmutador de llamada-transmisión, con un interruptor intercalado en serie en el circuito del timbre de llamada, y con un cerrojo para bloquear la caja del receptor, de modo que se puede bloquear las operaciones de llamada y recepción, o ambas a la vez, por el accionamiento de dicha cerradura.

10. Preferiblemente la leva asociada con el interruptor de llamada actúa sobre el seguidor de la leva generadora de impulsos de modo que en la posición de bloqueo lo coloca en una posición en que no es afectado por dicha leva; el bloqueo del conmutador de llamadas-transmisión se realiza bloqueando el soporte móvil del microteléfono, de manera que el receptor no puede ser puesto en condiciones de comunicación.

15. Para facilitar la explicación se acompaña a la presente memoria una lámina de dibujos en los que se ha representado una realización esquemática del mecanismo, citada a título de ejemplo no limitativo del alcance del invento.

En los dibujos:

20. La figura 1 es un esquema de conjunto del mecanismo; la figura 2 una sección en la línea 2-2 de la figura 1; la figura 3 una sección de la línea 3-3 de la figura 1; la figura 4 una sección en la línea 4-4 de la figura 1; y la figura 5 una sección en la línea 5-5 de la figura 1.

25. En la figura 1 la referencia 10 indica un eje que, en la práctica, puede estar constituido por los mecanismos o transmisiones mecánicas más adecuadas para accionar cada una de las levas 11-14 en los lugares donde las mismas deban ser emplazadas dentro del receptor telefónico, con sincronismo invariable. El eje está conectado al elemento móvil de una cerradura 15 fija a la caja del aparato y que puede ser accionada desde el exterior mediante una llave a los fines de hacer girar el eje y las levas y bloquear el

30.

244467⁰⁰



conjunto en cualquiera de cuatro posiciones posibles. La disposición de tal cerradura puede ser imaginada fácilmente por el técnico.

5. La leva 11 tiene dos partes altas 16 y 17 diametralmente opuestas y correspondientes a dos posiciones angulares respectivas del eje 10. En cada una de estas dos posiciones la leva puede actuar sobre la cola 18 prevista en la pieza 19 que lleva el seguidor 20 para la rueda generadora de impulsos 21 para la llamada y el brazo 22 que actúa sobre el interruptor de llamada 23.
10. En las otras dos posiciones, situadas a 90° de las anteriormente descritas, dichas levas dejan libre la pieza 19 para que accione el interruptor 23 de modo usual en la llamada. En las dos posiciones descritas en primer lugar la pieza 19 es colocada en una posición tal que no es accionada por la rueda 21 y el interruptor 23 no produce los impulsos de llamada.
- 15.

20. La leva 12 tiene un saliente operativo correspondiente a una sola de las cuatro posiciones angulares del eje 10, y sobre ella se apoya una varilla seguidor 24 por la acción del resorte 25. Cuando la varilla remota el saliente de la leva, su extremo libre 26 puede introducirse en el taladro 27 practicado transversalmente en el vástago 28 del soporte del microteléfono y que, mediante la leva 29 acciona las láminas 30 del conmutador de llamada-transmisión. La posición del taladro 27 es tal que el acoplamiento puede realizarse estando el soporte en su posición baja o sea, correspondiente a teléfono colgado.
- 25.

La leva 13 tiene una parte saliente que abarca dos posiciones angulares adyacentes, y sobre ella se apoya el extremo de un interruptor de láminas 31 intercalado en el circuito del timbre de llamada 32.

30. La leva 14 consiste en un disco que presenta una muesca



• 3 OC

244467

33 que abarca una sola posición angular del sistema, y sobre su periferia se aplica un extremo del vástago 34 mediante el resorte 35. El extremo libre de este vástago puede enchufarse en un taladro 36 practicado en la caja 37 del teléfono, en la posición cerrada de éste.

5.

Las posiciones angulares relativas de las cuatro levas es la ilustrada en las figuras 2-5. En esta situación el teléfono puede funcionar normalmente: el cerrojo de la caja está abierto, el soporte del microteléfono está libre; el timbre de llamada está conectado, y el interruptor de impulsos puede funcionar normalmente para marcar.

10.

Al hacer girar la cerradura 15 mediante una llave adecuada, el vástago 34 se separa de la muesca 33 en la leva 14, de manera que su extremo se introduce en el taladro 36 de la caja impidiendo la apertura de ésta en cualquiera de las tres restantes posiciones del mecanismo de control. Ello evita la posibilidad de que una persona ajena pueda abrir el teléfono cuando se encuentra en alguna de las posiciones de bloqueo y anular subrepticamente esta limitación.

15.

Al girar la llave de un cuarto de vuelta a la derecha la leva 16 empuja la cola 18 de la pieza 19 de manera que el seguidor 20 quede fuera del alcance del dentado de la rueda generadora de impulsos 21. Por consiguiente el teléfono no puede ser utilizado para llamar, pero si está en condiciones de recibir llamadas exteriores, y a que, para este fin, el timbre sigue conectado y el soporte del microteléfono puede ser elevado normalmente.

25.

Dando otro cuarto de vuelta a la llave el dispositivo marcador vuelve a quedar en condiciones de funcionar normalmente; el interruptor 31 se abre porque su seguidor baja de la leva 13 y el timbre queda desconectado. El conmutador de llamada-transmi-

30.

244467³⁰



sión queda en disposición de funcionar normalmente.

Un cuarto de vuelta más a la llave repite el bloqueo del dispositivo marcador en la forma descrita anteriormente, pero a cargo, ahora, de la leva 17; la leva 12 empuja la varilla 24 acoplándola con el vástago 28 de modo que no se puede maniobrar el conmutador 30 a los efectos de establecer la comunicación cuando se levanta el microteléfono; por otra parte el interruptor 31 del timbre 32 sigue abierto de manera que se mantiene el bloqueo total del aparato.

El invento, en su esencialidad, puede ser desarrollado en otras variaciones que difieran en detalle de las indicadas y a las cuales alcanzará igualmente la protección que se recaba. Podrá, pues, ser construido en cualquier forma y tamaño, con los materiales más adecuados, por quedar todo ello comprendido en el espíritu de las reivindicaciones.

N O T A

Descrito el invento se declara nuevas y de propia invención las siguientes reivindicaciones:

1. Mecanismo de bloqueo para receptores telefónicos, caracterizado porque comprende un juego de levas sincronizadas entre sí y caledas con un mecanismo de accionamiento exterior provisto de cerradura, estando dichas levas asociadas respectivamente con el generador de impulsos de marcado, con el conmutador de llamada-transmisión; con un interruptor en serie con el timbre de llamada, y con un cerrojo para bloquear la caja del receptor, de manera que se puede impedir las operaciones de lla-



244467

mada o recepción, o ambas a la vez, por el accionamiento de la referida cerradura.

5. 2. Mecanismo según la reivindicación 1, caracterizado porque una leva actúa sobre el seguidor de la leva generadora de impulsos para el marcado de modo que puede permitir su funcionamiento normal o lo pone fuera del alcance de dicha leva generadora, selectivamente.

10. 3. Mecanismo según la reivindicación 2, caracterizado porque la leva de bloqueo comprende dos salientes en posiciones angulares diametralmente opuestas.

4. Mecanismo según la reivindicación 1, caracterizado porque una leva acciona un pasador que bloquea el vástago del soporte del microteléfono en su posición baja.

15. 5. Mecanismo de bloqueo para receptores telefónicos. Según se describe y reivindica en la presente memoria que consta de seis hojas foliadas y escritas a máquina por una sola cara, acompañadas de una lámina de dibujos.

Madrid, a 3 de Octubre de 1958.

FRANCISCO TORRES CABRERA.

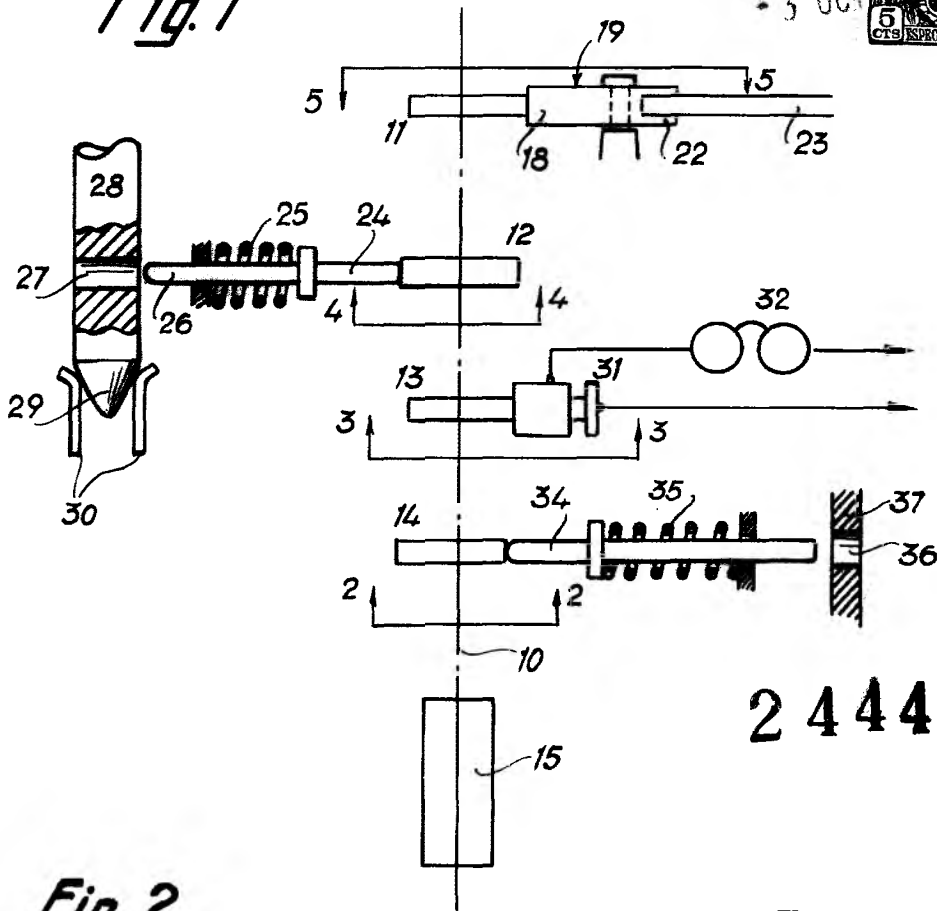
p. a.

FRANCISCO TORRES CABRERA

P. P.



Fig. 1



2 4 4 4 6 7

Fig. 2

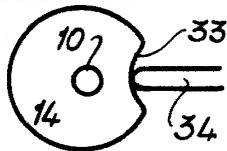


Fig. 3

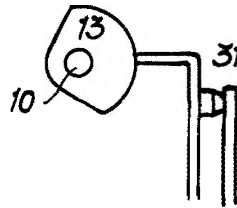


Fig. 4

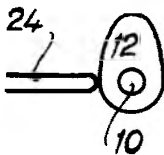
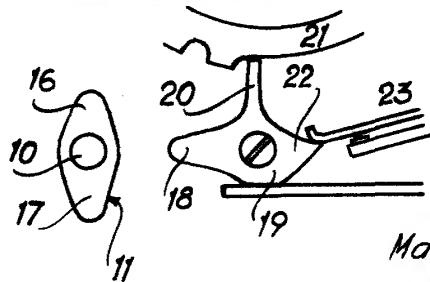


Fig. 5



Madrid, 3 OCT 1956
Jaime Isern
pp.