

MINISTERIO DE INDUSTRIA Y ENERGIA

Registro de la Propiedad Industrial



ESPAÑA

10	ES	11	PRIMERA	244465	10	Y
22						
FECHA DE PRESENTACION						
22 JUN. 1979						

Concedido el Registro de acuerdo con la Ley de Patentes en la presente descrita y según el contenido de la Memoria adjunta.

MODELO DE UTILIDAD

60	PRIORIDADES:	62	FECHA	63	PAIS
61	NUMERO				

67	FECHA DE PUBLICIDAD	68	CLASIFICACION INTERNACIONAL
		A47G 29/08	

64	TITULO DE LA INVENCIÓN
"Soporte para calzado"	

CADUCADO

71	SOLICITANTE (S)
Industrias Plásticas Barcelonesas, S.A.	

DOMICILIO DEL SOLICITANTE	
Sant Boi de Llobregat (Barcelona) - Pasaje Particular, 7, Polígono Industrial Fonollar	

72	INVENTOR (ES)

73	TITULAR (ES)
Industrias Plásticas Barcelonesas, S.A.	

74	REPRESENTANTE

2.

Conforme se indica en el enunciado, la presente invención hace referencia a un soporte para calzado.

3. Se trata de dos series de piezas rígidas, preferiblemente planas, hallándose una serie cruzada sobre la otra, manteniéndose mutuamente incorporadas por encaje de correspondientes muescas en sus bordes, y estando las piezas superiores rematadas en prolongaciones en su parte alta, cada una de ellas suficiente para ensartar por su enguine una unidad de calzado.

10. Para un mejor entendimiento de cuanto antecede, se hace referencia seguidamente a la hoja de dibujos que forma parte de esta memoria, la cual, dado su fin explicativo, debe entenderse como desprovista de todo carácter limitativo.

En el dibujo:

- Figura 1 es una vista en planta de una pieza superior,
- 15. - Figura 2 muestra, también en planta, una pieza inferior,
- Figura 3 es una vista en perspectiva del soporte en su conjunto.

Las dos series de piezas rígidas, pueden obtenerse, por ejemplo, por moldeo de material plástico.

20. Las piezas superiores 1, en número de tres en el caso concreto del dibujo, determinan la tira 3 que en ambos extremos tiene la muesca 4 inferior, practicada transversalmente, mientras por arriba ésta remata en cuatro prolongaciones 5 arqueadas.

25. Las piezas inferiores 2, de las que ahora se utilizan dos, presentan la tira 6 terminada en las patas 7, y teniendo aquella las tres muescas 8 visiblemente inclinadas.

30. El montaje de estas cinco piezas se efectúa encajando sus muescas 4 y 8, de modo que las superiores 1 permanecen cruzadas a intervalos regulares sobre las inferiores 2, asegurando mutuamente su incorporación, y siendo de observar que las superiores 1 quedan inclinadas en el mismo grado en que lo están las muescas 8 inferiores. El conjunto

tiene una muy considerable consistencia debido a que las piezas inferiores 2 tienen nervaduras de refuerzo, sin perjuicio de que también las tengan las superiores 1 en los lugares más sometidos a esfuerzos.

Cada una de las prolongaciones 5 superiores es capaz de recibir, ensartada por su empuje, una unidad de calzado 9, tal como se indica en el fondo de la figura 3, mientras otra unidad 9 está en curso de ensartarse en la parte anterior de la misma figura.

Como es fácil comprender, se trata de un soporte para calzado sumamente sencillo y práctico, económico, de rápido montaje, seguro, apto para cualquier tipo de calzado bajo, manteniéndolo visible y aireado, en un espacio mínimo, trasladable. Las diversas piezas, por sus medidas exteriores, pueden ser acondicionadas en una caja durante su comercialización, hasta ser montadas por el usuario.

En el caso ilustrado en el dibujo, el soporte es apto para hasta seis pares de calzado, dos en cada pieza superior, pero en la realización práctica este aspecto es variable, dependiendo de ello las medidas y resistencia de cada pieza, pudiendo preverse un mayor número de estas piezas, tanto inferiores 2 como superiores 1, con sus correspondientes huecos de encaje.

En general el actual soporte podrá variarse en cuantas condiciones no afecten o alteren su esencialidad, que es la que se concreta en la reivindicación siguiente:

NOVA.

Se declara de novedad y utilidad, para España y sus territorios, las siguientes:

REIVINDICACIONES.

1. Soporte para calzado, caracterizado por estar formado por dos series de piezas rígidas, preferiblemente planas, hallándose una serie cruzada sobre la otra, manteniéndose mutuamente incorporadas por encaje de correspondientes huecos en sus bordes, y estando las piezas su-

4.

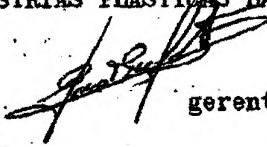
poriores rematadas en prolongaciones en su parte alta, cada una de ellas suficiente para ensartar por su empuño una unidad de calzado.

2. Soporte para calzado.

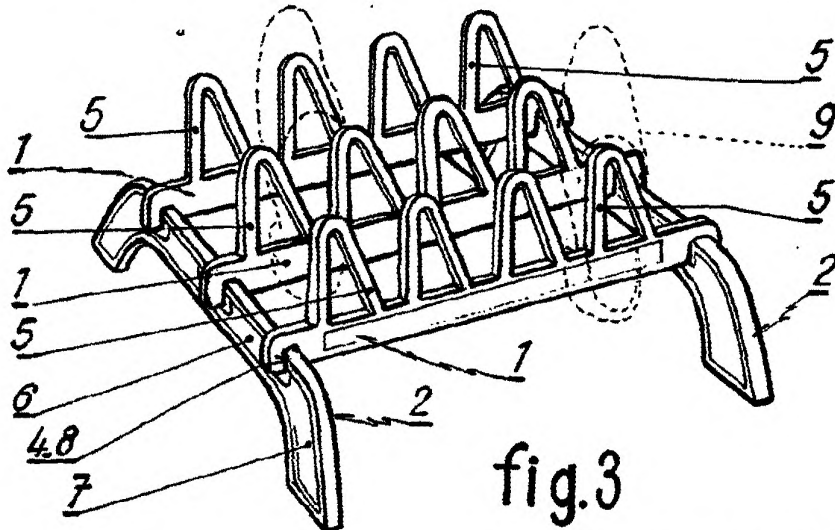
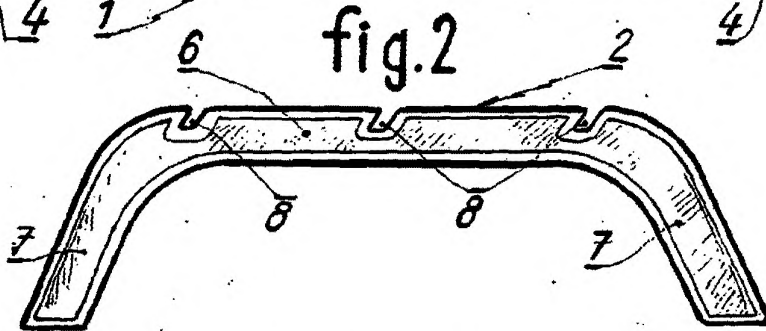
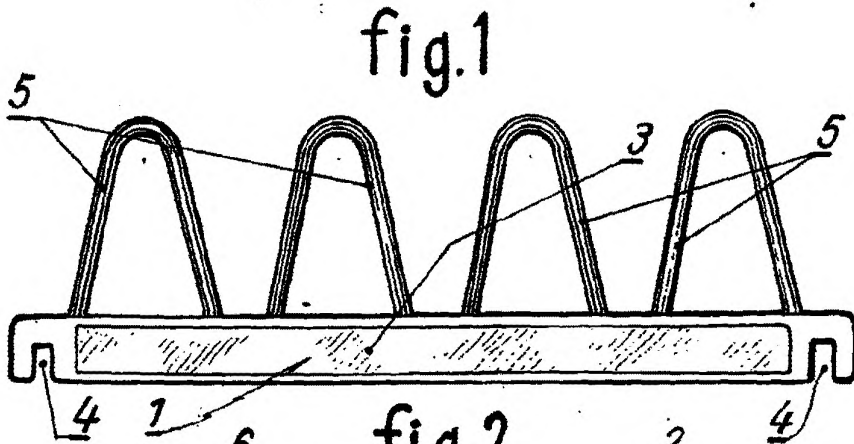
5. Todo ello, tal y como se describe y reivindica en la presente memoria, que consta de cuatro hojas foliadas y mecanografiadas por una sola cara, y de una hoja de dibujos que la ilustra.

Barcelona a 18 de junio de 1979.

INDUSTRIAS PLASTICAS BARCELONESAS, S.A.


gerente

.....
.....
.....
.....
.....
.....
.....
.....



INDUSTRIAS PLÁSTICAS BARCELONESAS, S.A.

[Signature]
gerente

ESCALA VARIABLE