

AÑO 1958

Expediente núm.



244463

REGISTRO DE LA PROPIEDAD INDUSTRIAL

PATENTE DE INVENCIÓN

MEMORIA DESCRIPTIVA

que se acompaña a la solicitud de

una **PATENTE DE INVENCIÓN** por **VEINTE** años, en España

a favor de

SOCIEDAD ESPAÑOLA DEL OXIGENO, S.A., de nacionalidad
española domiciliado en **Madrid**

calle de **Av. Calvo Sotelo** núm. **18**

por:

UN DISPOSITIVO HUMECTADOR PARA OXIGENO Y PRODUCTOR DE AEROSOL

Nº 10166

Agente Sr. **ELZABURU**

244463
30/11/58

P - 17.006



244463

MEMORIA DESCRIPTIVA

para solicitar

P A T E N T E D E I N V E N C I O N

en

E S P A Ñ A

por VEINTE años

a nombre de SOCIEDAD ESPAÑOLA DEL OXIGENO, S. A., entidad española, establecida en Av. Calvo Sotelo 18, Madrid, por:

"UN DISPOSITIVO HUMECTADOR PARA OXIGENO Y PRODUCTOR DE AEROSOL" "

Esta solicitud se refiere a un dispositivo humectador para oxígeno que también puede utilizarse para la producción de aerosoles, distinguiéndose este aparato por su construcción sencilla y robusta y por su empleo fácil.

5 Los humectadores corrientes funcionan por simple burbujeo del oxígeno en el agua y, al no ser muy íntimo el contacto del oxígeno con ésta, adolecen del inconveniente de que no pueden obtener una humidificación uniforme del gas. Una nebulización
10 correcta y eficaz debe producir una niebla en la cual las partículas tienen un diámetro de alrededor de una micra.

244463



Como se verá por la descripción siguiente, el invento salva el inconveniente operativo citado, siendo capaz de producir una verdadera microniebla.

5 El dibujo adjunto representa una vista en alzado de un dispositivo de acuerdo con el invento.

El dispositivo consta de un vaso 10 hecho con preferencia de una materia plástica transparente. El borde superior de este vaso 10 está fileteado y puede roscarse en la tapa 3, hecha, por ejemplo, de aluminio anodizado que lleva el racor de salida.

10 La tapa 3 es atravesada por el tubo de alimentación 1 que, mediante la tuerca 2, puede conectarse a un manoreductor o a un caudalímetro montado en toma rápida. El empleo en uno u otro caso sólo se diferencia en el racor de acoplamiento al aparato correspondiente.

15 En el ejemplo ilustrado en la figura el aparato lleva un tubo portamedicamentos 8 que se acopla en su parte superior al difusor 5 y el tubo inyector 1 lleva colocado un anillo de caucho 4, estando dispuestos además un tubo aspirador 7 y un tubo alargador 9, existiendo en el tubo aspirador 7 una bola
20 metálica 6.

Quando el aparato ha de utilizarse como humectador, no se utiliza el tubo portamedicamentos 8.

El funcionamiento de este aparato está basado en el efecto de trompa.

25 Una vez que en el vaso transparente 10 se ha colocado agua en cantidad necesaria para que ésta llegue hasta el tramo 11 y se ha dispuesto el tubo alargador 9 de modo que su extremo penetre dentro del agua en la forma ilustrada en el dibujo y el caudal de oxígeno ha sido regulado al valor necesario, el
30 chorro de oxígeno aspira el líquido, por el citado efecto de

24463



1958

trompa, a través del tubo de aspiración 7 y del tubo alargador 9.

5 Este chorro mezclado con el líquido choca contra la bola metálica 6 colocada en el tubo de aspiración 7. Al otro lado de la bola se forma una zona de depresión donde quedan las gotas más gruesas que vuelven a caer en el líquido. Solamente las partículas más finas quedan mezcladas con el oxígeno en forma de una niebla seca que sale por el racor 12.

10 La función del anillo de caucho 4 es la de asegurar una nebulización regular cualquiera que sea el caudal utilizado.

Quando el dispositivo es empleado como aerosolizador, no se utiliza vacío y el tubo portamedicamentos 8 recibe algunos centímetros cúbicos del preparado medicinal.

15 En este caso, la niebla producida en la forma citada sale por los espacios que quedan entre el difusor 5 y el tubo portamedicamentos 8, extendiéndose por el frasco y saliendo por el racor 12.

N O T A

20 Los puntos de invención propia y nueva que se presentan para que sean objeto de esta Patente de Invención en España, por VEINTE años, son los siguientes:

25 1º. - Un dispositivo humectador para oxígeno y productor de aerosoles, caracterizado porque tiene, en combinación: una alimentación para oxígeno, una cubierta que es atravesada por dicha alimentación y que lleva también el tubo de salida, una envoltura transparente que puede conectarse a dicha cubierta por roscado, continuándose dicha alimentación, dentro de la

244463



1930

envoltura transparente por medio de un difusor y de un tubo aspirador y un tubo alargador, destinado este último a penetrar con su extremo inferior por debajo del nivel del agua situada en la parte inferior de la envoltura transparente, y una bola metálica situada en el tubo aspirador, produciéndose, al alimentar el oxígeno al aparato, una aspiración del líquido por efecto de trompa a través del tubo de aspiración, la cual choca contra la bola metálica que motiva la producción de una zona de depresión, volviendo a la masa de líquido las gotas más gruesas y mezclándose con oxígeno las partículas finas para salir del aparato en forma de niebla.

2º. - Un dispositivo según se reivindica en el punto 1º, caracterizado porque, cuando se utiliza como aerosolizador, el tubo alargador es omitido, y también se omite la disposición de agua dentro de la envoltura y en cambio, se adapta al difusor un tubo portamedicamentos.

3º. - Un dispositivo según se reivindica en el punto 2, caracterizado porque entre el difusor y el tubo portamedicamentos a él acoplado, existen espacios libres para la salida del aerosol.

4º. - Un dispositivo según se reivindica en el punto 1º, caracterizado por la disposición de un anillo de caucho en el tubo inyector con el fin de asegurar la regularidad de la nebulización.

5º. - Un dispositivo humectador para oxígeno y productor de aerosoles.

Tal y como se ha descrito en la Memoria que antecede, re-

30
244463



presentado en el dibujo que se acompaña y con los fines que se han especificado.

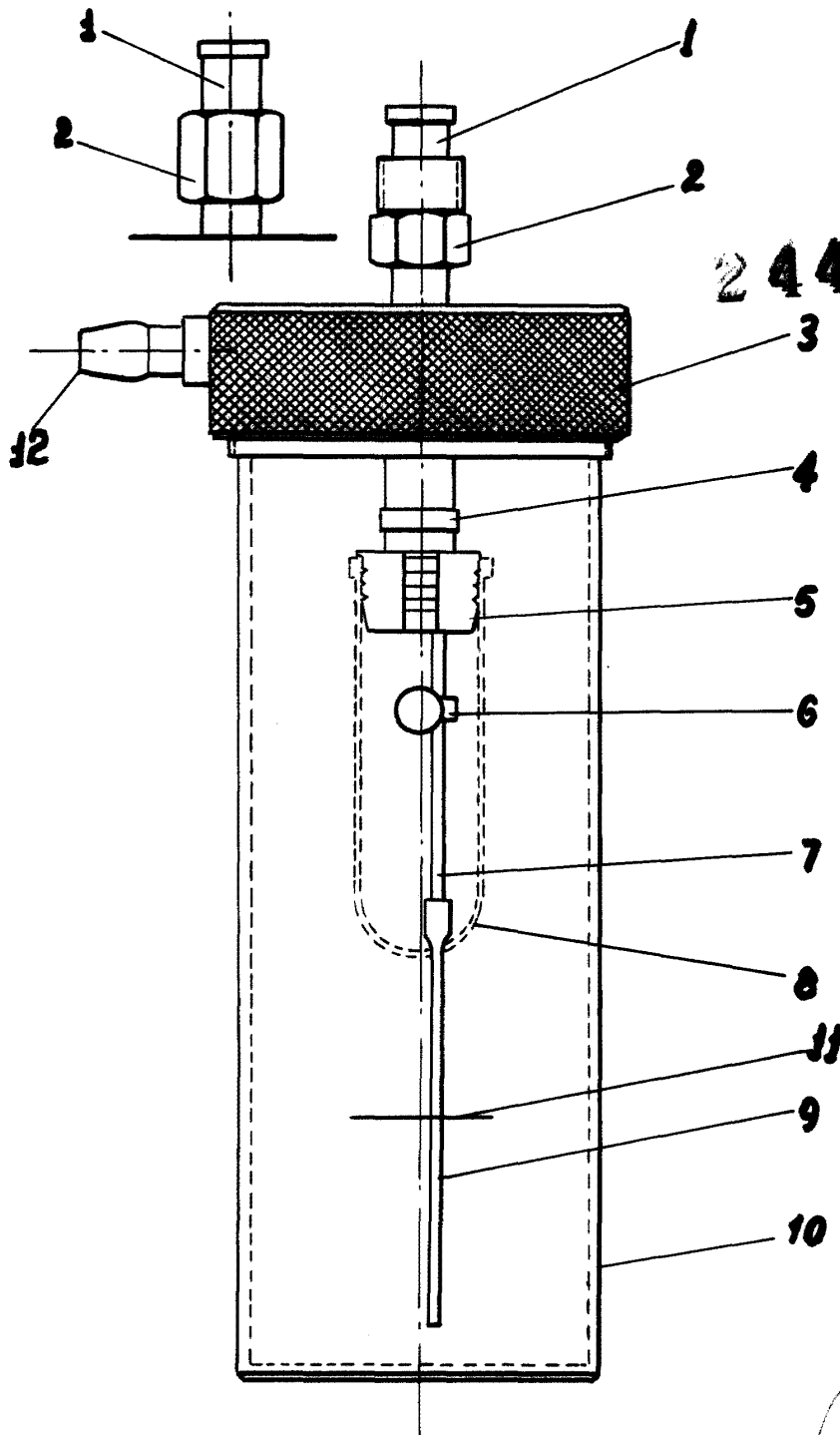
Esta Memoria consta de cuatro hojas y la presente, escritas a máquina por una sola cara.

Madrid, - 3 OCT. 1958

R. A.

Alberto de Cizabara

Prof. Pedagog.



Art