

AÑO 1958

Expediente núm.



244462

REGISTRO DE LA PROPIEDAD INDUSTRIAL

244462

PATENTE DE Introducción

MEMORIA DESCRIPTIVA

que se acompaña a la solicitud de

una PATENTE DE INTRODUCCIÓN por DIEZ años, en España

a favor de

Aramberri Hermanos S.R.C., de nacionalidad

española domiciliado en EIBAR (Guipuzcoa)

calle de Barrio de Vista Alegre S/ núm.

por:

Aparato extractor extensible para rótulas, levas de dirección, rodamientos y similares

Nº 10480

Agente Sr. Pablos

244462

244462



PATENTE DE INTRODUCCIÓN

cuyo registro se solicita, por DIEZ años, a favor de ARAMBERRI HERMANOS S.R.C., de nacionalidad española, residente en EIBAR (Guipuzcoa), Barrio de Vista Alegre s/n, por: "APARATO EXTRACTOR EXTENSIBLE PARA RÓTULAS, LEVAS DE DIRECCIÓN, RODAMIENTOS Y SIMILARES".

Memoria descriptiva

La presente Memoria se refiere a un aparato extractor extensible para rótulas, levas de dirección, rodamientos, moyús, coquillas, platos, etc.

Debido al minucioso estudio realizado por los técnicos, se ha podido conseguir el que, éste tipo de aparatos, den-



tro de la sencillez y escaso volumen como están fabricados, sean eficacísimos para el fin a que están destinados, sopor-
tando grandes pesos.

5 Estos aparatos tienen como ventaja esencial, el que son de fácil y rápido manejo, lo que permite su empleo, aún en lugares de reducidas dimensiones.

10 Consiste el invento que se desea introducir, en un aparato que está dotado de un cuerpo central que está perforado a todo lo largo y roscado por dicha perforación, en la que se aloja por giro, un tornillo eje con cabeza. Dicho cuerpo central tiene en su parte delantera un resalte en forma de disco y en su parte media tiene practicado un roscado en el que se enrosca una pieza en forma de anillo y que tiene su parte interior delantera más rebajada.

15 Entre la parte trasera del disco que lleva el cuerpo central y el roscado del mismo, se forma una hendidura o canal circular, en la que se acoplan las patillas que, en su parte inferior tienen las garras y que van sujetas exteriormente por un cinturón de espiral, coincidiendo con la
20 cara exterior de aquellas patillas, en mayor o menor grado, el borde interior delantero del anillo.

25 Para mayor comprensión del aparato que se desea proteger, se acompaña un dibujo en el que, a título ilustrativo pero no limitativo, la única Figura nos muestra en 1 el cuerpo central, siendo 2 el disco á resalte del mismo, 3 la parte roscada, 4 la cabeza del tornillo 5, 6 una de las garras, 7 la patilla de la garra, 8 el cinturón de espiral, 9 la hendidura o canal entre el disco y la parte roscada, 10 la pieza en forma de anillo y 11 el rebajo que tiene el anillo.

30 Como hemos visto la parte central del aparato está



ahuecada y el eje que lleva, al moverse a uno u otro lado, roza con los ángulos de los extremos de las garras, cerrando o abriendo éstas hasta el fin deseado.

5 Por otra parte, diremos que la extracción se efectúa mediante la colocación del extremo del eje tornillo en el centro punto de la pieza a extraer, después de cerrar rápidamente las garras y, con una llave del tamaño de la cabeza del tornillo, al moverlo hacia la derecha simplemente, la pieza a extraer se desliza suavemente al exterior.

10 Lo descrito será susceptible de modificación en todo lo que no afecte a la esencialidad de lo que se protege, bien se refiera al cambio de forma, dimensiones, número de garras, etc., siempre y cuando esté comprendido en la siguiente

15

- N O T A -

Se reivindican los puntos siguientes:

20 1.- Aparato extractor extensible para rótulas, levas de dirección, rodamientos y similares, que se caracteriza por constar de un cuerpo central que está perforado a todo lo largo y roscado por dicha perforación en la que se aloja, por giro, un tornillo eje con cabeza; dicho cuerpo central tiene en su parte delantera un resalte en forma de disco y, en su parte media, tiene practicado un roscado, en el que se enrosca una pieza en forma de anillo y que tiene su parte interior delantera más rebajada.

25

2.- Aparato, según primera reivindicación, que se caracteriza porque entre la parte trasera del disco que lleva el cuerpo central y el roscado del mismo, se forma una hendidura o canal circular, en la que se acoplan las patillas

244462³



que, en su parte inferior, tienen las garras y que van sujetas exteriormente por un cinturón de espiral, coincidiendo con la cara exterior de aquellas patillas, en mayor o menor grado, el borde interior delantero del anillo.

5

3.- APARATO EXTRACTOR EXTENSIBLE PARA RÓTULAS, LEVAS DE DIRECCIÓN, RODAMIENTOS Y SIMILARES.

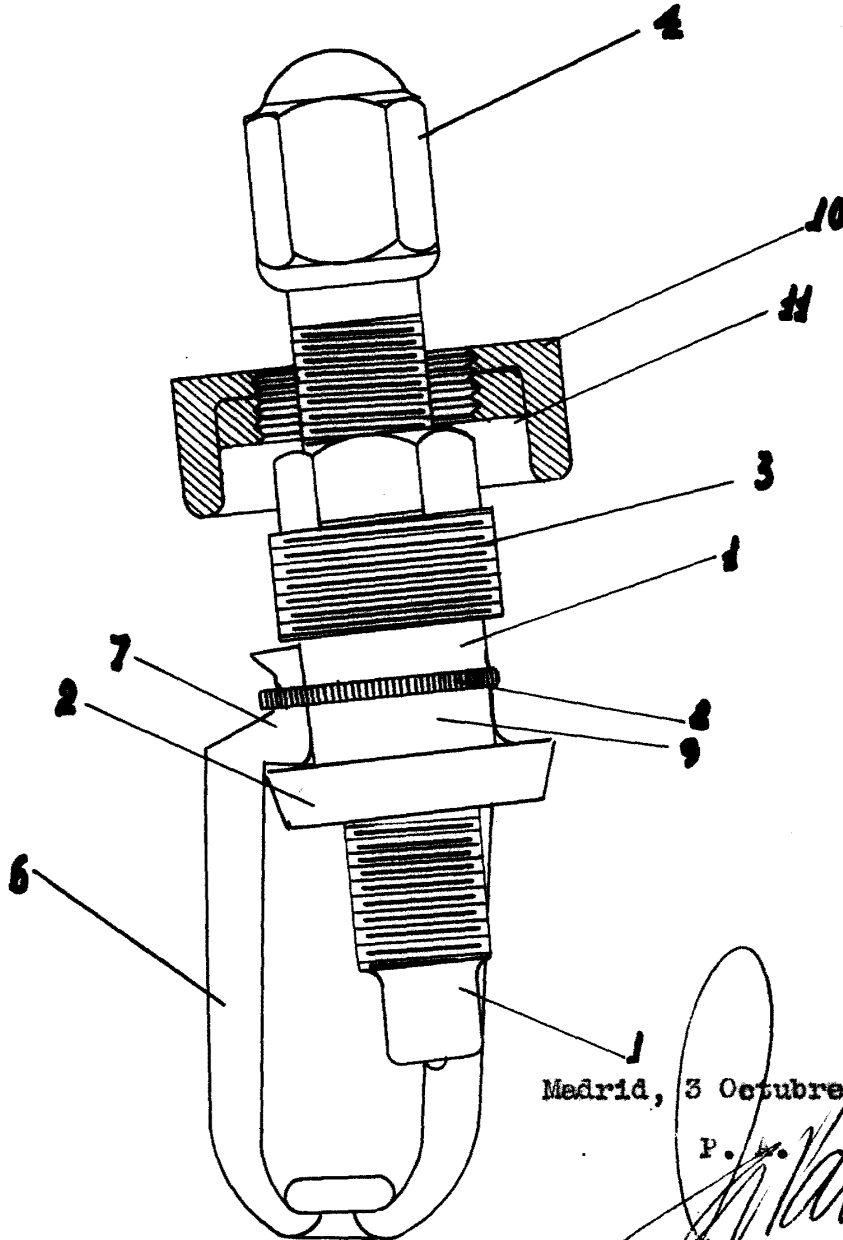
Consta la presente Memoria de cuatro hojas mecanografiadas y foliadas por una sola de sus caras y de un dibujo.

Madrid, 3 Oct. 1958

P.A.



244462



Madrid, 3 Octubre 1.958.

P. W.