

AÑO 1958

Expediente núm.



244481

# REGISTRO DE LA PROPIEDAD INDUSTRIAL

**PATENTE DE** Introducción

## MEMORIA DESCRIPTIVA

que se acompaña a la solicitud de

una **PATENTE DE** Introducción por 10 años, en España

a favor de

D. Vicente Barreño Laborda, de nacionalidad

española domiciliado en EIBAR (Guipuzcoa)

calle de Zuloaga núm. 1

por:

« Un dispositivo de punto giratorio sustentador de piezas en toda clase de tornos mecánicos »

Nº 10481

Agente Sr. Pablos

244461

3 00



244461

PATENTE DE INTRODUCCIÓN

cuyo registro se solicita, por DIEZ años, a favor de DON VICENTE BAREÑO LABORDA, de nacionalidad española, residente en EIBAR (Guipuzcoa), calle de Zuloaga nº 1, por: "UN DISPOSITIVO DE PUNTO GIRATORIO SUSTENTADOR DE PIEZAS EN TODA CLASE DE TORNOS MECÁNICOS."

---

Memoria descriptiva

La presente Memoria se refiere a un dispositivo de punto giratorio sustentador de piezas en toda clase de tornos mecánicos.

5 Este dispositivo, es totalmente distinto de los que se conocen en el mercado, ya que, en lugar de producirse -como en los conocidos- el giro interior a todo lo largo del cuerpo de cóno, en el nuevo, dicho cóno gira la cabeza del punto por mediación de un determinado número de ro-

244461

3 06



dillos, arandelas y bolas.

El fundamento de este nuevo dispositivo, es de mucho menor volumen, evitando la obstaculización del torneado, debido a que se puede introducir la cuchilla con facilidad, entre el punto y la pieza a trabajar.

Como consecuencia de ello, al girar no deteriora el centro de la pieza a tornear, ya que -como hemos dicho- gira con ella a la vez.

Consiste el dispositivo en un cuerpo central, cuyo diámetro va de menor a mayor y que tiene practicado en su parte media delantera un rebajo circular para constituir un saliente, a modo de caja, en el que se acopla una cabeza o punto la que, en su borde interior, lleva una canal en la que se aloja una arandela.

Por la parte interna de las paredes laterales de la cabeza y ajustando con el cuerpo central, lleva una serie de rodillos, teniendo dicho cuerpo central, en el estrechamiento o cuello de su extremo como axial, entre dos arandelas, determinado número de bolas; en la parte externa hay un orificio para inserción del tornillo de engrase.

Para mayor comprensión del objeto que se desea proteger, se acompaña un dibujo en el que, la figura única, nos muestra en sección el dispositivo, siendo 1 el cuerpo central, 2 la cabeza o punta, 3 el tornillo de engrase, 4, 5 y 6 las arandelas, 7 los rodillos y 8 las bolas.

Su funcionamiento es muy sencillo, ya que debido a su giro, sirve para colocar el centro punto de tornos mecánicos, sosteniendo la pieza entre puntos para su torneado, realizándose el trabajo con mucha precisión.

Lo descrito será susceptible de modificación en todo

244461



- 3 -

lo que no afecte a la esencialidad de lo que se protege en la siguiente

- N O T A -

Se reivindicán los puntos siguientes:

5 1.- Un dispositivo de punto giratorio sustentador de piezas en toda clase de tornos mecánicos, que se caracteriza por constar de un cuerpo central, cuyo diámetro va de menor a mayor y tiene practicado en su parte media delantera, un rebajo circular para constituir un saliente, a modo de es-  
10 ja, en el que se acopla una cabeza o punto la que, en su borde interior, lleva una canal en la que se aloja una arandela.

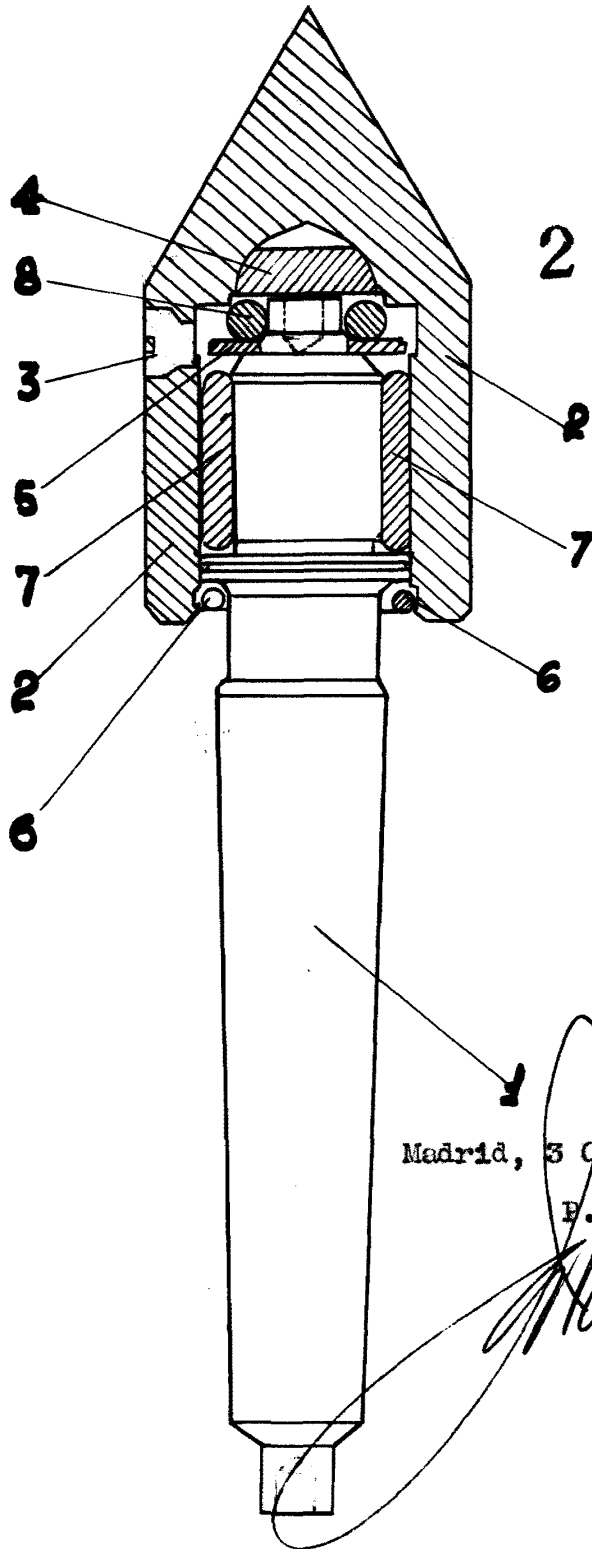
2.- Un dispositivo de punto giratorio sustentador de piezas en toda clase de tornos mecánicos, según 1ª reivindicación, que se caracteriza porque por la parte interna de  
15 las paredes laterales de la cabeza y ajustando con el cuerpo central, lleva una serie de rodillos, teniendo dicho cuerpo central, en el estrechamiento o cuello de su extremo, como axial entre dos arandelas, determinado número de  
20 bolas, habiéndose practicado en la parte externa de la cabeza un orificio para inserción del tornillo de engrase.

3.- UN DISPOSITIVO DE PUNTO GIRATORIO SUSTENTADOR DE PIEZAS EN TODA CLASE DE TORNOS MECÁNICOS.

Consta la presente Memoria de tres hojas mecanografiadas por una sola de sus caras y de un dibujo.

Madrid, 3 OCT 1958

P. A.



244461

Madrid, 3 Octubre 1.958.

E. A.