

MINISTERIO DE INDUSTRIA Y ENERGIA

Registro de la Propiedad Industrial



ESPAÑA

| | | | | | | |
|----|----|----|-----------------------|-------------|----|---|
| 19 | ES | 11 | NUMERO | 44427 | 10 | Y |
| 21 | | 22 | FECHA DE PRESENTACION | 7 JUL. 1979 | | |

MODELO DE UTILIDAD

Concedido el Registro de acuerdo con los datos que figuran en la presente descripción y según el contenido de la Memoria adjunta.

| | | | | | |
|----|--------------|----|-------|----|------|
| 20 | PRIORIDADES: | 22 | FECHA | 23 | PAIS |
| 21 | NUMERO | | | | |

| | | | |
|----|---------------------|----|-----------------------------|
| 24 | FECHA DE PUBLICIDAD | 25 | CLASIFICACION INTERNACIONAL |
| | | | AGAJ 11/04 |

| | |
|-----------------------|------------------------|
| 26 | TITULO DE LA INVENCIÓN |
| "Tetina para biberón" | |

| | |
|-------------------|------------------|
| 27 | SOLICITANTE (ES) |
| HISPANO ICO, S.A. | |

| | |
|----------------------------------|--|
| DOMICILIO DEL SOLICITANTE | |
| Puerto Príncipe nº 56, BARCELONA | |

| | |
|-----|---------------|
| 28 | INVENTOR (ES) |
| • • | |

| | |
|----|--------------|
| 29 | TITULAR (ES) |
| | |

| | |
|-----------------|---------------|
| 30 | REPRESENTANTE |
| M. Gurell Sufel | |

R-HI-232

MODELO DE UTILIDAD

por VEINTE años

solicitado en España a favor de HISPANO IGO, S.A., entidad es-
pañola, domiciliada en calle Puerto Príncipe núm. 56, BARCELONA,
5. por "Tetina para biberón". - - - - -

MEMORIA DESCRIPTIVA

La presente invención se refiere a una tetina para bi-
berón, adaptable a cualquier tipo de frasco o vaso apto para ad-
ministrar alimentos líquidos a los bebés, siendo el objeto de
10. la invención el evitar el conocido inconveniente que surge ordi-
nariamente en las tetinas, consistente en la obstrucción que su-
fre su cuello al ser plegado inconscientemente por el propio be-
bé. - - - - -

La expresada tetina, constituida por un capuchón elás-
tico convencional, con base adaptable en la embocadura de un bi-
berón y con remate dotado de orificios de salida, se caracteri-
za porque presenta en la superficie interior de su cuello inter-
medio una sucesión anular de relieves salientes, incompatibles
15. para el mutuo ensamble frontal, de manera que al ser eventual-
mente doblado el citado cuello, permanecen unos pasos libres
20.

entre los mencionados relieves para que discurren los alimentos líquidos. - - - - -

Otros objetos y características de la invención se irán dando a conocer en detalle a lo largo de la descripción que sigue, haciendo referencia a los dibujos ilustrativos que la acompañan. En los dibujos: - - - - -

5.

Figura 1, representa, visto en sección diametral, la parte superior de una tetina dotada del objeto de la invención. - - - - -

10.

Figura 2, corresponde a una sección de la figura 1 por una línea II-II. - - - - -

Figura 3, es una vista análoga a la de la figura 1, representando la tetina en posición doblada. - - - - -

15.

Figura 4, es un detalle en sección transversal según la línea IV-IV de la figura 3, visto en desarrollo plano. - - - - -

20.

La presente tetina 1 consiste en un capuchón elástico de tipo usual, que forma una base 2 acoplable en la embocadura del envase que sirve de biberón, de un cuello intermedio 3 y de un remate esférico 4 de pared reforzada y con orificios 5 para salida del producto contenido en dicho biberón. - - - - -

De acuerdo con la invención, la superficie interior del cuello 3, en su parte inferior, posee una sucesión anular de relieves salientes 6. En el presente ejemplo gráfico, di-

esos relieves 6 son de forma senisónica, pudiendo poseer una forma distinta con la condición de que no sea factible su mutuo ensamble frente a frente, en cuyo caso se produciría la obturación del cuello. - - - - -

5. El objeto de los relieves 6 estriba precisamente en mantener un paso con permanente entre ellos, aún siendo doblado el cuello 3 y consiguientemente enfrentados los relieves opuestos. Ello no sería posible si se produjera un ensamble entre relieves 6, dando lugar a la citada obturación que interceptaría el paso del producto desde el tiberón, que es precisamente lo que se trata de evitar. - - - - -

10. Las figuras 3 y 4 muestran el objetivo perseguido, comprobándose que se consigue el necesario paso libre entre paredes del cuello 3 y entre los relieves 6 del mismo, según se trata de obtener. - - - - -

15. Describas convenientemente las características de la invención, se hace constar que en la misma podrán introducirse cuantas variantes de detalle pueda aconsejar la experiencia, siempre que con ello no se modifique la esencialidad de la misma. - - - - -

20. A los efectos consiguientes, se declaran de novedad, utilidad y propiedad para España, sus territorios y plazas de soberanía, las reivindicaciones que siguen. - - - - -

REIVINDICACIONES

3. 1.- Tetina para biberón, constituida por un capuchón elástico convencional, con base acoplable en la embocadura del biberón, cuello intermedio y remate con orificios, que esencialmente se caracteriza porque presenta en la superficie interior de dicho cuello una sucesión anular de relieves salientes, incompatibles para el nutro ensamble frontal, de manera que al ser eventualmente doblado el citado cuello, permanezca unas pocas líneas entre los mencionados relieves para que discurran libremente los alimentos del biberón. - - - - -

2.- "TETINA PARA BIBERÓN". - - - - -

15. Todo ello conforme se describe y reivindica en la presente memoria que consta de cuatro hojas, foliadas y mecanografiadas por una sola de sus caras, y de cuatro figuras que la ilustran.

MADRID 7 JUL. 1979
P.A. M. CURELL SU901

Amely

FIG. 1

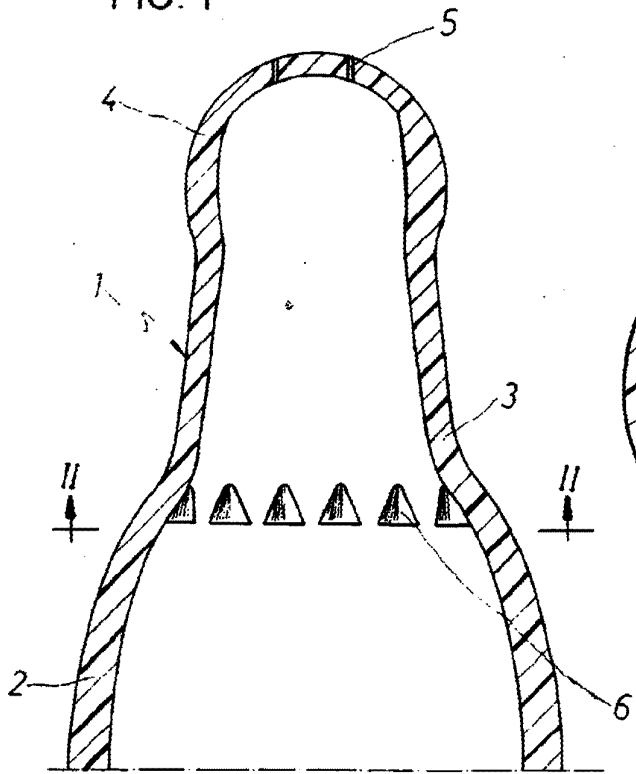


FIG. 2

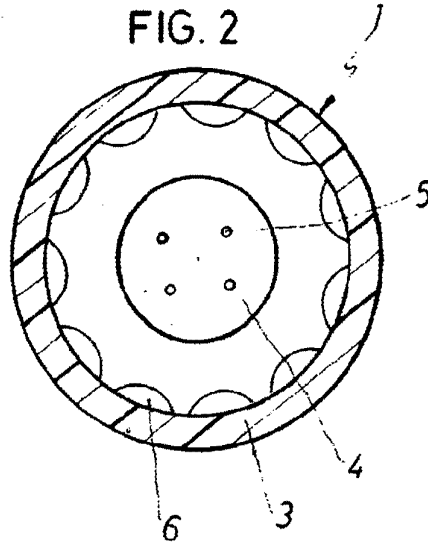


FIG. 3

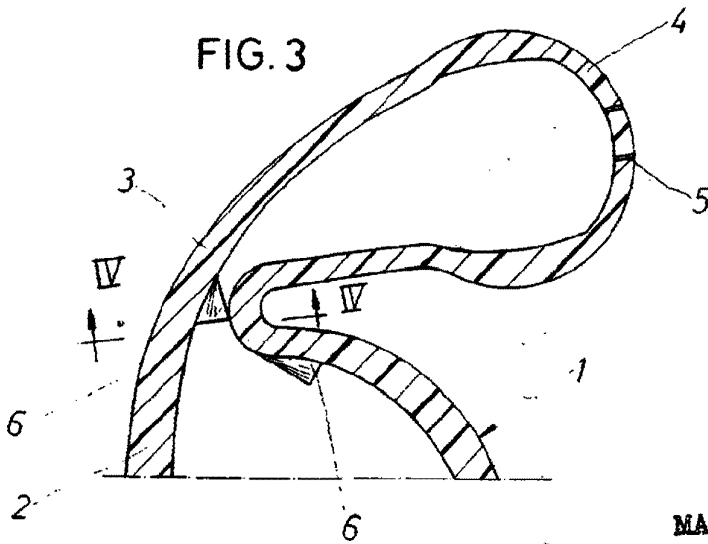
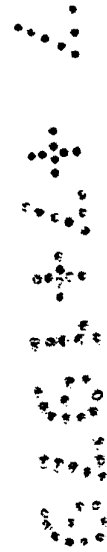
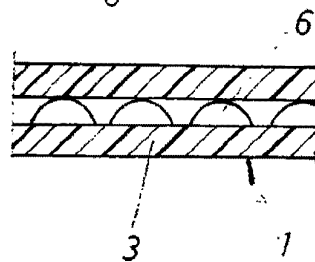


FIG. 4



MADRID 7 JUL 1979

P. A. M. CURELL SURDOL

Curell