



ESPAÑA

10	ES	11	NUMERO	24426	10	Y
		21	FECHA DE PRESENTACION	7 JUL 1979		

MODELO DE UTILIDAD

Concedido el Registro de acuerdo con los datos que figuran en la presente descripción según el contenido de la memoria adjunta.

30	PRIORIDADES:	32	FECHA	33	PAIS
	31	NUMERO			

CADUCADO

37	FECHA DE PUBLICIDAD	38	CLASIFICACION INTERNACIONAL
			E04C 1/00; E04F 13/00

34	TITULO DE LA INVENCIÓN
	"Pieza prefabricada para la construcción"

31	SOLICITANTE (S)
	PREFABRICADOS EXPANDIDOS, S.A.

	DOMICILIO DEL SOLICITANTE
	Ctra. Almadá s/n, LERIDA

32	INVENTOR (ES)

33	TITULAR (ES)

34	REPRESENTANTE
	M. Corelli Sufel

R-4498-5

MODELO DE UTILIDAD

por VEINTE años

solicitado en España a favor de PREFABRICADOS ESPANEIDOS, S.A.,
entidad española, domiciliada en Ctra. Alcañis s/n, LERIDA, por
5. "Pieza prefabricada para la construcción". - - - - -

MEMORIA DESCRIPTIVA

La presente invención se refiere a una pieza prefa-
bricada para la construcción, realizada en forma de bloque,
placa, bovedilla o similar, en cualesquiera dimensiones, pre-
10. sentando peso relativamente reducido y con sus superficies do-
tadas de un acabado definitivo, no precisando por este motivo
efectuar las tradicionales operaciones finales de revoco, en-
yesado, estucado u otras, en la construcción de muros, techos
u otros tipos de lienzos. - - - - -

La expresada pieza se caracteriza porque está consti-
15. tuida por un cuerpo que se compone de un núcleo paralelepi-
pédico en cemento celular, y de un recubrimiento en yeso, es-
cayola o similar, que abarca toda la superficie del propio nú-
cleo, cuyo recubrimiento posee en dos de sus bordes periféri-
cos adyacentes una nervadura continua, mientras que en los dos
20.

restantes bordes periféricos adyacentes tiene una ranura continua de sección complementaria con respecto a la de dicha nervadura, en orden al mutuo encaje de sucesivas piezas al ser encastrado un lienzo, determinando superficies continuas por ambas caras. - - - - -

5.

Otros objetos y características de la invención se irán dando a conocer en detalle a lo largo de la descripción que sigue, haciendo referencia a los dibujos ilustrativos que la acompañan. En los dibujos: - - - - -

10.

Figura 1, es una vista en perspectiva de una pieza prefabricada, según la invención. - - - - -

Figura 2, representa una pieza seccionada por una línea II-II de la figura 1. - - - - -

15.

Una pieza 1, en forma de bloque, de placa o de otro elemento análogo, consta de un núcleo 2 de forma paralelepípedica, obtenido en cemento celular, o sea del tipo rígido dotado de poros cerrados, y de un recubrimiento 3 realizado en yeso, escayola u otro material similar, que abarca todas las superficies del mismo núcleo 2. - - - - -

20.

Los bordes concurrentes entre sí de la periferia de la pieza 1 poseen una nervadura saliente continua 4, que en el presente ejemplo gráfico posee sección trapezoidal, mientras que los otros dos bordes concurrentes entre sí están dotados de una ranura 5 de igual sección que la de la nervadura 4. -

5.

Al realizarse la construcción de una pared u otro tipo de lienzo mediante piezas 1, las nervaduras 4 y las ranuras 5 de piezas adyacentes se hacen coincidir entre sí para ejecutar el mutuo encajado que dará consistencia y estabilidad a la construcción, y de manera que las caras mayores de tales piezas, formando superficie continua, ya presentarán el adecuado acabado superficial propio de una pared ordinaria tras el subsecuente enyesado, estucado, revoque u otra operación de recubrimiento final, sin perjuicio de un posterior pintado, empapelado u otras operaciones de esta índole. - - -

10.

Las piezas 1 ofrecen notable ligereza, además de otras propiedades de impermeabilidad, aislamiento térmico y acústico u otras. Otra ventaja estriba en facilitar la erección de paredes, dado que el encaje entre piezas 1 determina automáticamente su correcto posicionado, con la consiguiente reducción de tiempos. También se consigue una mayor resistencia para las paredes, contra efectos de empuje lateral, por el acoplamiento entre piezas 1. - - - - -

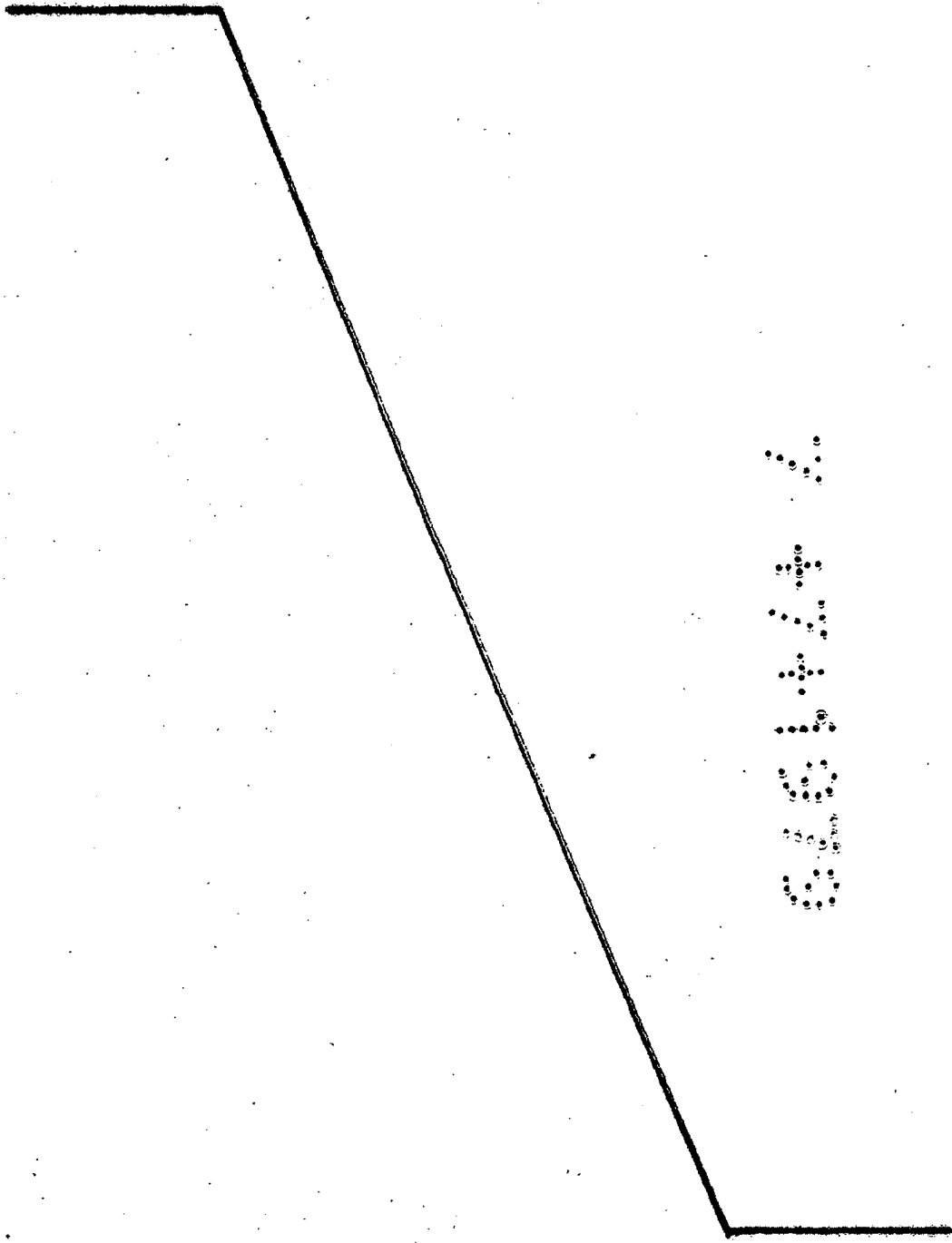
15.

Descritas convenientemente las características de la invención, se hace constar que en la misma podrán introducirse cuantas variantes de detalle pueda aconsejar la experiencia, siempre que con ello no se modifique la esencialidad de la misma. - - - - -

20.

A los efectos consiguientes, se declaran de novedad,

utilidad y propiedad para España, sus territorios y plazas
de soberanía, las reivindicaciones que siguen. - - - - -



REIVINDICACIONES

3. 1.- Pieza prefabricada para la construcción, caracterizada porque está constituida por un cuerpo que se compone de un núcleo paralelepípedo en cemento celular, y de un recubrimiento en yeso, escayola o similar, que abarca la totalidad de las superficies del propio núcleo, cuyo recubrimiento posee en dos de sus bordes adyacentes entre sí una nervadura continua, mientras que en los restantes bordes periféricos adyacentes entre sí hay una ranura de sección complementaria con respecto a la de dicha nervadura, en orden al mutuo encaje de sucesivas piezas al ser construido un lienzo, determinando para el mismo superficies continuas en sus dos caras. - - - -

10.

2.- "PIEZA PREFABRICADA PARA LA CONSTRUCCION". - - -

15. Todo ello conforme se describe y reivindica en la presente memoria que consta de cinco hojas, foliadas y mecanografiadas por una sola de sus caras, y de dos figuras que la ilustran.

MADRID 7 JUL 1915

P.A. M. CUREL SUÑOL



FIG. 1

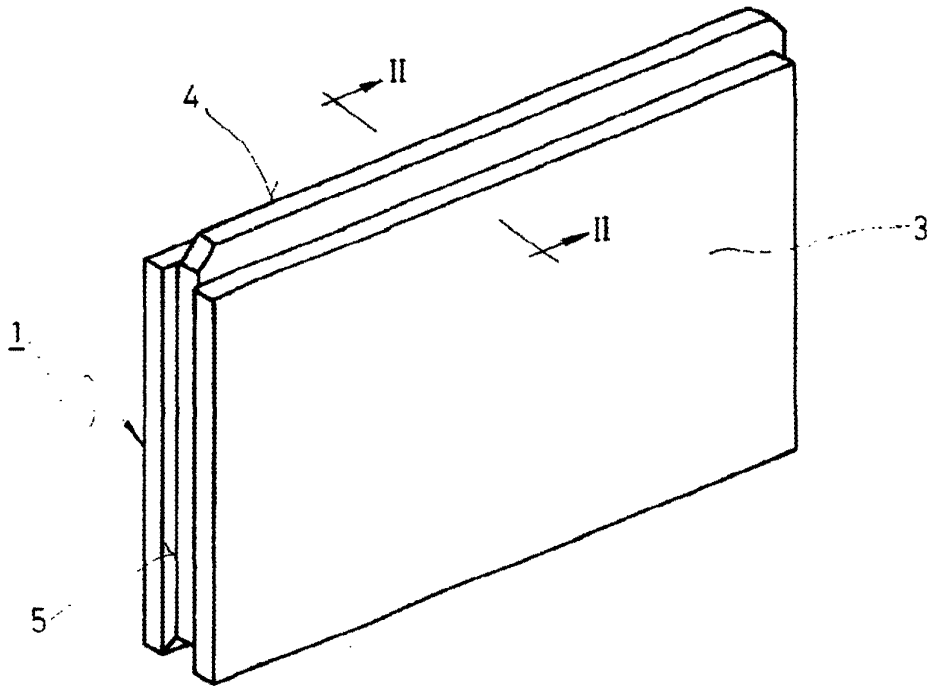
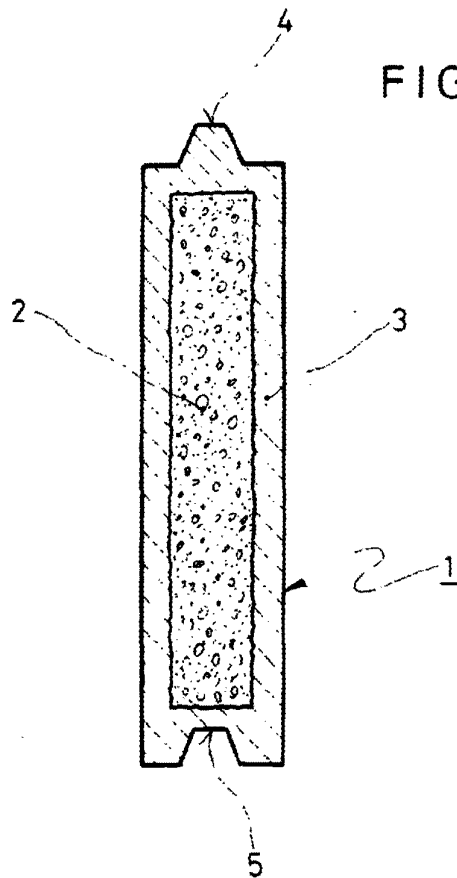


FIG. 2



MADRID 7 JUL 1973

P. A. M. CURELL SURROL