

AÑO 1958

Expediente núm.



244423

REGISTRO DE LA PROPIEDAD INDUSTRIAL

244423

PATENTE DE **INTRODUCCION**

MEMORIA DESCRIPTIVA

que se acompaña a la solicitud de

una **PATENTE DE** **INTRODUCCION** por diez años, en España

a favor de

..... **TALLERES AFA, S.A.**, de nacionalidad

..... española domiciliado en Barcelona

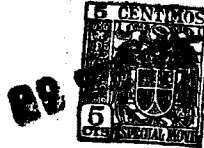
calle de Can Bruixa, núm. 30-38

por:

..... **PERFECCIONAMIENTOS EN LA SUSPENSION DE ELEMENTOS GIRATO-**
..... **RIOS ACCIONADOS POR MOTOR**

Nº 8342

Agente Sr. JOSE-JUAN MORGADES GRANER



244423

PATENTE DE INTRODUCCION

por diez años,

para todo el territorio español, sus colonias y protectorado, por "PERFECCIONAMIENTOS EN LA SUSPENSION DE ELEMENTOS GIRATORIOS ACCIONADOS POR MOTOR", cuyo privilegio se solicita a favor de la entidad española TALLERES APA, S.A., domiciliada en Barcelona, Can Bruixa, 30-38.

MEMORIA DESCRIPTIVA

La presente Patente, se refiere, según lo indica su nombre, a unos perfeccionamientos introducidos en la suspensión de elementos giratorios, accionados por motor, teniendo una amplia gama de aplicaciones en todos los casos en que un determinado motor haya de accionar, según eje vertical, un elemento giratorio, consiguiendo, al propio tiempo, un giro exento de vibraciones que puedan repercutir en el resto de la máquina. Una de las aplicaciones preferentes de



244423

5 estos perfeccionamientos, consiste en el montaje y suspensión de los recipientes de las máquinas centrifugadoras, máquinas de lavar y otras similares que requieran las condiciones técnicas antes aludidas.

10 Estos perfeccionamientos consisten, esencialmente, en que una de las tapas extremas de un electro- motor vertical, cuya tapa corresponde a la inferior cerrada y, por lo tanto, la opuesta a la tapa superior a través de la cual pasa el eje vertical de dicho motor, se solidariza a un bloque de material elástico, cuyo bloque va provisto axialmente, de unos medios de sujeción, tales como una clavija ros- cada, incluida por su extremo superior en el citado 15 bloque elástico, de modo que el conjunto del motor asentado sobre su bloque elástico quede fijado, a través de los citados medios de sujeción, a una parte fija de la máquina y el extremo superior del eje vertical del motor, acoplado al elemento giratorio de que se trata de accionar, determine el giro de 20 este último.

25 El bloque elástico antes aludido se dota de nú- cleos de material resistente, incluidos en el mismo para asegurar la sujeción a los mismos, y por ende al bloque elástico, de la tapa inferior del electro- motor vertical y de los medios de sujeción del cita- do conjunto del motor solidario de su bloque elásti- co coaxial a la parte fija de la máquina que sostiene el conjunto.



244423

Con el fin de facilitar la buena comprensión de esta Patente, se acompaña, a título ilustrativo y sin carácter restrictivo, un plano que muestra en que consisten estos perfeccionamientos, aplicados a un caso convencional, a título de ejemplo.

5

Según queda indicado en las figuras anexas, estos perfeccionamientos consisten en que una de las tapas extremas 10_1 de un motor vertical 10, cuya tapa 10_1 corresponde a la inferior cerrada y, por lo tanto, la opuesta a la tapa superior 10_2 , a través de la cual pasa el eje vertical 11 de dicho motor 10, se solidariza a un bloque 12 de material elástico, cuyo bloque va provisto, axialmente, de unos medios de sujeción 13, tales como una clavija roscada, incluida por su extremo superior 13_1 en el citado bloque elástico 12, de modo que el conjunto $10-10_1-10_2-11$ del motor asentado sobre su bloque elástico 12 quede fijado, a través de los citados medios de sujeción 13, a una parte fija de la máquina (no representada) y el extremo superior 11_1 del eje vertical del motor 10, acoplado al elemento giratorio de que se trata, determine el giro de este último.

10

15

20

En el ejemplo, el bloque elástico 12 antes aludido se dota de núcleos de material resistente 14_1-14_2 incluidos en el mismo para asegurar la sujeción a los mismos y, por ende al bloque 12, de la tapa inferior 10_1 del electromotor vertical y de los medios de sujeción 13 del citado conjunto del motor solidario de su bloque elástico coaxial 12 a la parte fija de la

25



244423

máquina que sostiene el conjunto.

5 Se comprende que la extremidad superior 11_1 del eje 11 del motor, puede ir acoplado directa o indirectamente al órgano que se desea accionar. Por regla general, resulta preferible el acoplamiento directo a la indicada extremidad superior del recipiente o del órgano equivalente que puede ser de una máquina centrífuga, de lavar o cualquier otro tipo de máquina de que se trate. En este caso, el asiento o montaje del conjunto anterior se realiza mediante la sujeción de dicho conjunto sobre una parte fija de la máquina, mediante el espárrago o tornillo inferior 13 que sobresale del bloque elástico 12 antes mencionado.

15 Se comprende que podrán introducirse en la presente Patente, cualesquiera modificaciones de detalle se estimen convenientes, siempre que no se altere su esencialidad, a cuyo fin se declaran no divulgadas, practicadas ni puestas en ejecución en España, las siguientes reivindicaciones que constituyen la

20 N O T A R E I V I N D I C A T O R I A

25 1ª - "PERFECCIONAMIENTOS EN LA SUSPENSION DE ELEMENTOS GIRATORIOS ACCIONADOS POR MOTOR", caracterizados porque consisten esencialmente en que una de las tapas extremas de un electromotor vertical, cuya tapa corresponde a la inferior cerrada y, por lo tanto, la opuesta a la tapa superior a través de la cual pasa el eje vertical de dicho motor, se solidariza a un bloque de material elástico, cuyo bloque va



244423

provisto, axialmente, de unos medios de sujeción, tales como una clavija roscada, incluida por su extremo superior en el citado bloque elástico, de modo que el conjunto del motor asentado sobre su bloque elástico quede fijado, a través de los citados medios de sujeción, a una parte fija de la máquina y el extremo superior del eje vertical del motor, acoplado al elemento giratorio de que se trata de accionar, determine el giro de este último.

5

2ª - Perfeccionamientos, según la anterior reivindicación, en los que el bloque elástico antes aludido se dota de núcleos de material resistente, incluidos en el mismo para asegurar la sujeción a los mismos, y por ende al bloque elástico, de la tapa inferior del electromotor vertical y de los medios de sujeción del citado conjunto del motor solidario de su bloque elástico coaxial a la parte fija de la máquina que sostiene el conjunto.

10

15

3ª - PERFECCIONAMIENTOS EN LA SUSPENSION DE ELEMENTOS GIRATORIOS ACCIONADOS POR MOTOR.

20

Todo tal y conforme queda descrito y reivindicado en la Memoria descriptiva que antecede y que consta de cinco hojas escritas a máquina por una sola de sus caras y un plano que la ilustra.

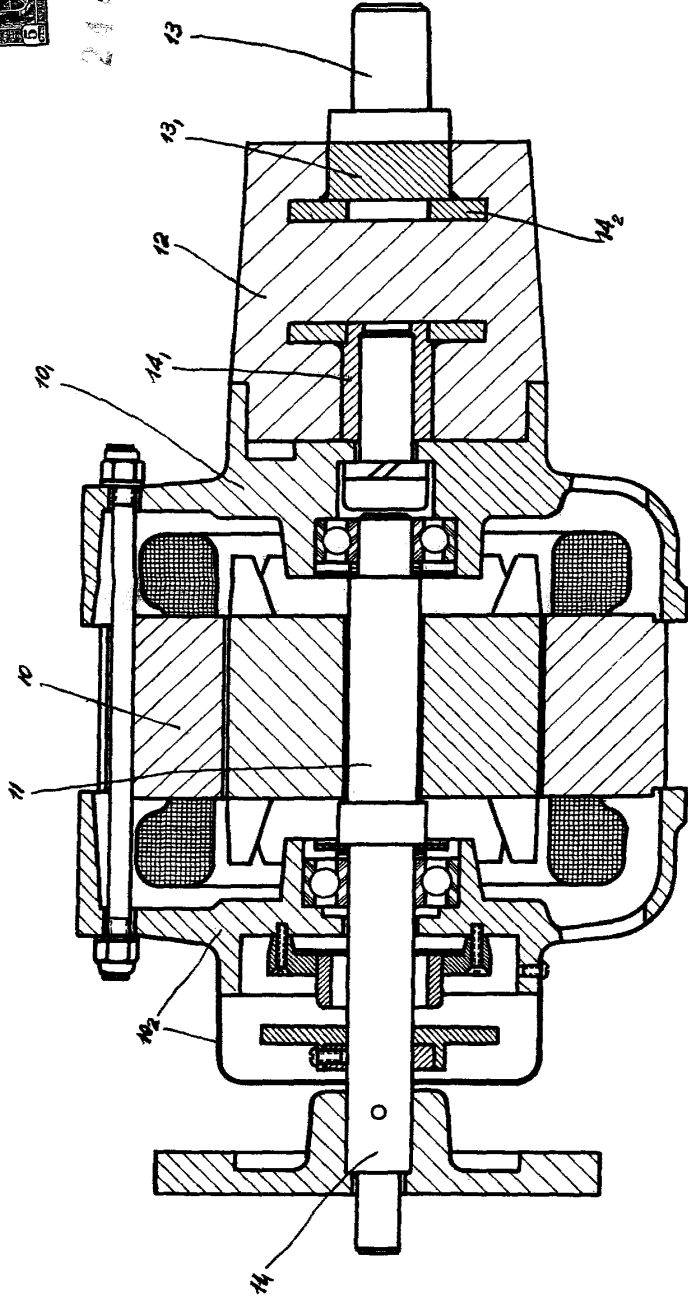
MADRID, 29 Septiembre 1.958

TALLERES AFA, S.A.

P.A.



214423



1953
 MADRID
 P.R. J.I. MORGADES GRANER
 P.R.

Handwritten signature or initials

Escala variable