

MINISTERIO DE INDUSTRIA Y ENERGIA

Registro de la Propiedad Industrial



ESPAÑA

19 ES	21 244420	20 Y
22	FECHA DE PRESENTACION	
	6 JUL. 1979	

MODELO DE UTILIDAD

Concedido el Registro de acuerdo con los datos que figuran en la presente solicitud, en virtud del contenido de la Memoria adjunta.

30 PRIORIDADES: 31 NUMERO	32 FECHA	33 PAIS
CADUCADO		

47 FECHA DE PUBLICIDAD	61 CLASIFICACION INTERNACIONAL
	A46B 15/00

54 TITULO DE LA INVENCIÓN
"CEPILLO DENTAL PERFECCIONADO"

71 SOLICITANTE (S)
RAIMUNDO RUIZ LLATAS

DOMICILIO DEL SOLICITANTE
BARCELONA.- Felipe de Paz nº. 5

72 INVENTOR (ES)

73 TITULAR (ES)
RAIMUNDO RUIZ LLATAS

74 REPRESENTANTE
Visitación Peralta Alvarez

MEMORIA DESCRIPTIVA

El presente registro de Modelo de Utilidad concierne, como indica su enunciado, a un cepillo dental perfeccionado que ha sido ideado y realizado de manera que resulta notablemente ventajoso con respecto a los cepillos tradicionales.

En efecto, como es sabido, una higiene dental completa requiere, cuando la misma se mantiene mediante cepillado con dentífrico, que tal cepillado se realice en la totalidad de la dentadura, es decir, tanto por su superficie frontal, como por la posterior. El cepillado de esta última superficie resulta difícil porque el cabezal de cerdas del cepillo es recto y no se adapta completamente a la curvatura de los arcos dentarios con la misma facilidad con que se adapta a la superficie asimismo arqueada frontal de la dentadura, lo cual es debido a que la superficie posterior no es tan visible para el usuario como la delantera y porque el paladar dificulta la introducción del cepillo para que las cerdas lleguen a todos los recovecos, incluyendo las encías que reciben un tratamiento muy escaso con el cepillo, principalmente en su zona de nacimiento que es precisamente donde con mayor abundancia proliferan los gérmenes patógenos causantes de tantas enfermedades, no solo bucales, sino de diversa índole, como bien conoce la clase médica y de lo que igualmente se percatan cada día más los que no son son médicos. El sarro, el gran enemigo de los dientes, sobre el que no es necesario extenderse, por ser del dominio de todo el mundo el conocimiento de

5 sus desafortunadas consecuencias, se deposita en grado
superlativo precisamente en la parte posterior de la
dentadura en el indicado nacimiento de las encías y
principalmente en los intersticios dentales donde prác-
ticamente no llegan las cerdas del cabezal recto del
cepillo por los motivos antedichos. La caries, cuyos
factores etiológicos no han sido esclarecidos total-
mente todavía, es favorecida, no obstante, por un defi-
ciente limpieza dental, tan precaria en la región pos-
10 terior de los arcos dentarios como se ha comentado y
donde se afincan fácilmente los focos de infección.

El problema de la dificultad de la ade-
cuada limpieza dental por cepillado de la región pos-
terior de los arcos dentarios ha sido estudiado en pro-
fundidad y resuelto por el solicitante del presente
15 registro de Modelo de Utilidad con la creación del ce-
pillo dental que es objeto de tal registro por el he-
cho de haberlo constituido dotándolo de un cabezal de
cerdas limpiadoras anatómico, es decir, que se adapta
20 a la curvatura de los citados arcos.

En base al indicado principio, el cepi-
llo dental perfeccionado a que se refiere la invención
se caracteriza ventajosamente por el hecho de que,
además del cabezal de cerdas recto convencional de un
25 extremo del mango, está provisto de un cabezal de cer-
das que es arqueado para corresponderse con la curva-
tura de los arcos dentarios en la cara posterior de
los mismos.

En una forma de realización preferida
30 del cepillo dental en cuestión, el mango en su extremo

portador del cabezal de cerdas anatómico es acodado, lo que facilita la introducción en la cavidad bucal para el cepillado de la región posterior de los arcos dentarios. Al propio tiempo, dicho cabezal es ventajosamente flexible y elástico de manera que la adaptación a los dientes y a las encías es suave sin ocasionar molestias.

Para facilitar una explicación más detallada y la comprensión de lo expuesto, se acompañan unos dibujos en los que se ha representado un caso práctico de realización de un cepillo dental perfeccionado de las características indicadas, que se cita sólo a título de ejemplo no limitativo del alcance de este Modelo.

En dichos dibujos:

La figura 1 ilustra el cepillo dental en perspectiva.

La figura 2 es una vista en alzado considerado por la zona señalada con A en la figura 1.

La figura 3 muestra una vista en planta del propio cepillo dental.

Conforme a las figuras, el cepillo dental que se describe se designa en general con -1- y consta de un mango -2- en uno de cuyos extremos está dispuesto un cabezal de cerdas recto convencional -3-, en tanto que, en el extremo opuesto, el mango -2- presenta un acodamiento -2a- al que está unido un cabezal de cerdas -4- arqueado y preferiblemente flexible y elástico.

Con el cepillo de referencia es posible,

utilizando el cabezal de cerdas arqueado -4-, efectuar la limpieza de los dientes por la parte posterior de los arcos dentarios a cuya curvatura se adapta dicho cabezal en virtud de su arqueamiento. La adaptación se realiza ventajosamente gracias a la flexibilidad y elasticidad del material integrante de soporte de las cerdas, de manera que el usuario puede ejercer un oportuno cepillado en el que las cerdas llegan a todos los recovecos y zonas intersticiales y puede, además, realizar una frotación gingival tonificante adecuada. A la región posterior de los dientes de los dos arcos se tiene acceso fácil merced al acodamiento -2a- del mango -2- que facilita la introducción en la cavidad bucal. Con el cabezal de cerdas clásico -3- se lleva a cabo la limpieza frontal de los dientes y de su borde.

El cepillo dental descrito podrá ser fabricado en cualquier material oportuno y en las formas y dimensiones más convenientes, sin limitación sobre el particular.

Por lo demás, descrita suficientemente la naturaleza del Modelo, debe hacerse constar expresamente que cualquier modificación de detalle que se introduzca en el mismo se considerará incluida dentro de la protección aportada por este registro, siempre que para ello no se altere su finalidad característica esencial.

N O T A

Por último se declaran de novedad y utilidad las siguientes

REIVINDICACIONES

5 1. Cepillo dental perfeccionado, que se caracteriza esencialmente por el hecho de que el mango, en su extremo opuesto al portador del cabezal de cerdas recto convencional, está provisto de un cabezal de cerdas arqueado anatómicamente de modo que se corresponde con la curvatura de la región posterior de los arcos dentarios, lo que facilita la limpieza de los dientes por dicha región posterior.

10 2. Cepillo dental perfeccionado, según la reivindicación 1, caracterizado porque el extremo del mango donde está unido el cabezal de cerdas anatómico es acodado para facilitar la introducción del cabezal en la cavidad bucal.

15 3. Cepillo dental perfeccionado, según la reivindicación 1, caracterizado porque el cabezal anatómico, flexible o rígido, facilita la adaptación a los aseos dentarios.

20 4. CEPILLO DENTAL PERFECCIONADO.
Todo ello según se describe en el cuerpo de esta memoria descriptiva, se reivindica en su nota y se representa a título de ejemplo en los dibujos adjuntos.

25 La presente memoria consta de seis hojas foliadas y mecanografiadas por una sola de sus caras y a dos espacios.

MADRID, 6 JUL. 1979

30

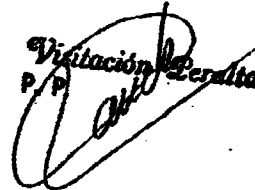
Visitación Peralta
P.P.


FIG. 1

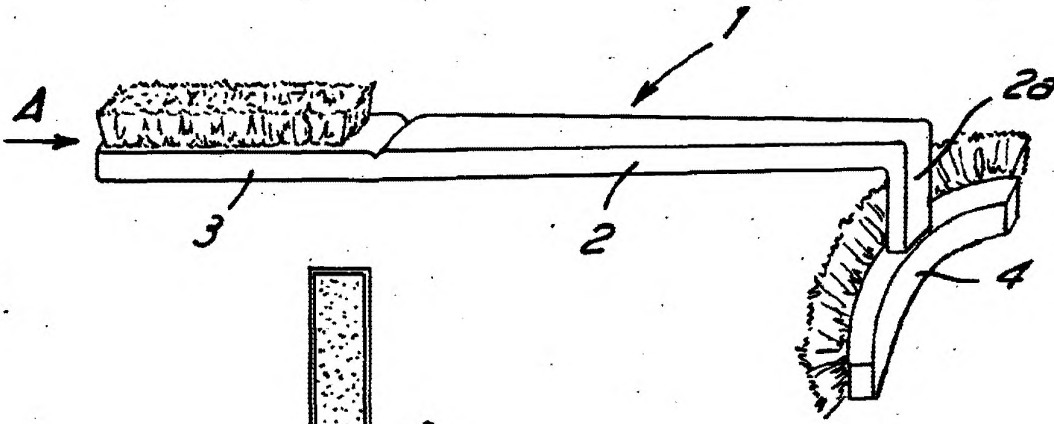
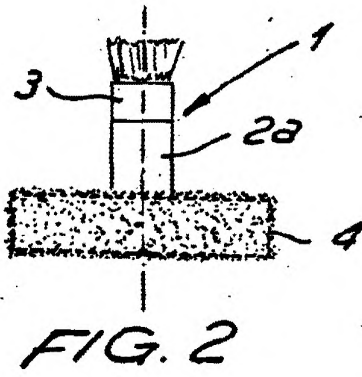
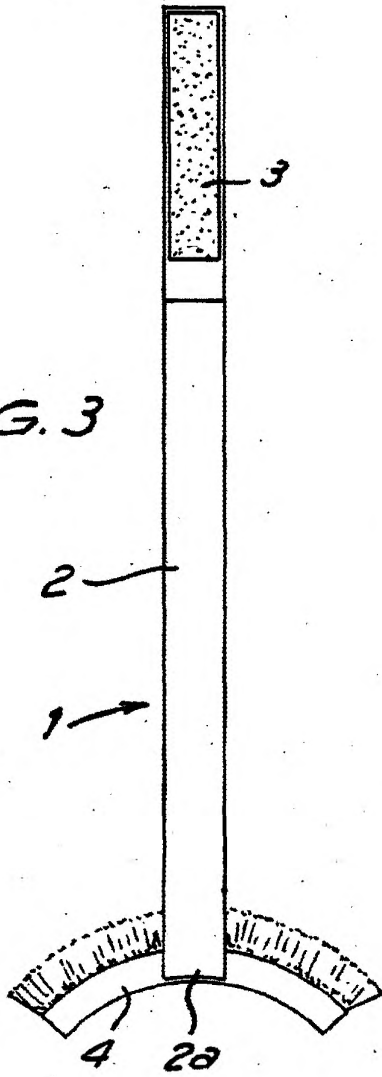


FIG. 3



ESCALA VARIABLE.

Madrid, 6 JUL 1979

Visitación Peralta
P.P.