



ESPAÑA

10	ES	11	NUMERO	10	Y
		21	244415		
		22	FECHA DE PRESENTACION		
			6.7.79		

MODELO DE UTILIDAD

Concedido el Registro de acuerdo con los datos que figura en la presente descripción y según el contenido de la Memoria adjunta.

30	PRIORIDADES:	32	FECHA	33	PAIS
31	NUMERO				

47	FECHA DE PUBLICIDAD	51	CLASIFICACION INTERNACIONAL
			HOAR 33/08

54	TITULO DE LA INVENCIÓN
"REGLETA-SOPORTE DE TUBOS FLUORESCENTES"	

71	SOLICITANTE (S)
FRATER, S.A.	

DOMICILIO DEL SOLICITANTE	
Zaragoza -16-, Poligono de Malpica, calle B, parcelas 62-63.	

72	INVENTOR (ES)

73	TITULAR (ES)

74	REPRESENTANTE
Don Pedro Felici Mañá	

Este Modelo de Utilidad tiene por finalidad garantizar el privilegio de explotación exclusiva, tanto industrial como comercial en todo el territorio de soberanía española y durante el plazo señalado en la legislación vigente en materia de propiedad industrial, de una regleta-sopORTE de tubos fluorescentes, cuyas características totalmente nuevas, suponen un notable beneficio respecto de lo conocido en dicha materia hasta el momento presente, según se deducirá de la descripción detallada - que del objeto reivindicado se hace seguidamente en esta memoria.

En efecto, se trata de una regleta que, respecto de las conocidas ofrece las siguientes ventajas: Mayor solidez de su cuerpo principal en virtud de una serie de circunstancias de índole constructiva que más adelante se detallan en esta memoria. Su sistema de anclaje al techo o lugar de instalación presenta un dispositivo de reglaje, merced al cual es posible regular el posicionamiento de la regleta en todas las direcciones. Ha sido previsto un sistema de cierre y sujeción de la tapa inferior que completa la estructura general del cuerpo de la regleta, según el cual unas tuercas accionables digitalmente quedan posibilitadas para efectuar un desplazamiento longitudinal y ser situadas -

5
10
en ambas posiciones funcionales de apertura y cierre. Finalmente cabe citar entre estas ventajas, la previsión de un original sistema de sujeción de los portalámparas en los extremos del cuerpo principal, el cual suprime la necesidad de arbitrar troquelados en las paredes laterales de dicho cuerpo para introducción de las patillas convencionales de que normalmente van provistos tales portalámparas, abaratándose con ello la fabricación.

15
20
Para mayor claridad y facilitar la comprensión de esta memoria, se acompaña la misma a título complementario de una hoja de plenos en la que se ilustra uno de los posibles casos de realización en la práctica del objeto reivindicado, el cual deberá ser interpretado en consecuencia como ejemplo, con el carácter de mera enunciación y sin limitación en cuanto a la posibilidad de variación que sus detalles de naturaleza accesoria podrán revestir en cada caso de aplicación concreta.

25
Haciendo referencia a la numeración con que se identifican las partes y elementos componentes de dicho objeto, seguidamente serán expuestas las características constructivas del mismo en orden a los siguientes diseños:

Figura 1..- Perspectiva general de la regleta-soporte para tubos fluorescentes reivindicada ob-

servada por su cara inferior, en posición invertida y cerrada.

Figura 2.- Igual observación del mismo objeto con su tapa inferior abierta a fin de mostrar sus elementos interiores.

Figura 3.- Planta de la cara superior de la regleta.

Figura 4.- Arandela del sistema de anclaje al techo.

Figura 5.- Vista lateral del sistema de cierre y sujeción de la tapa inferior.

Figura 6.- Vista frontal del mismo sistema.

Figura 7.- Planta del mismo objeto representado en las Figuras 5 y 6.

Figura 8.- Detalle del dispositivo de sujeción de los portalámparas en los extremos del cuerpo principal de la regleta.

De acuerdo con los diseños acabados de explicar, la regleta-soporte para tubos fluorescentes cuya protección se preconiza en esta memoria, se caracteriza fundamentalmente por la estructuración de un cuerpo principal (figuras 1 y 2) constituido por una pieza-base -1- destinada a quedar anclada en el techo o en el lugar de utilización, siendo dicha pieza -1- un elemento prismático alargado abierto por una de sus caras y por sus bases, las cuales son cerradas respectivamente por una tapa inferior

-2- y sendos portalámparas -3-.

5 El citado cuerpo prismático -1- ofrece sus bordes longitudinales estampados con unos doblamientos diédricos ortogonales destinados a proporcionar encaje ajustado a la penetración de los portalámparas -3- en sus extremos y al propio tiempo dar buen asentamiento a todo lo largo de la tapa -2- con lo que se consigue una gran solidez en el cuerpo principal de la regleta.

10

15 La pieza-base -1- presenta en su cara superior (figura 3) unos orificios -4- para dar paso a los medios de sujeción con que se realiza el anclaje de la regleta al techo por ejemplo. Interiormente y sobre la cara interior de dicha pieza -1- se disponen unas arandelas -5- (figura 4) provistas de un agujero rasgado que atraviesan igualmente los mencionados medios de sujeción, permitiendo la previsión de tales agujeros la posibilidad de efectuar el regaje del posicionamiento en todas las direcciones de la regleta, lo cual es importante en casos de que ésta quede situada en prolongación lineal de otra u otras regletas montadas en la misma dirección o en paralelo.

20

25

Como queda dicho, la pieza -1- se completa con la tapa -2- para constituir el cuerpo general de la regleta. Esta tapa inferior -

-2- se encuentra dotada de dos orificios redondos -6- prolongados en forma de ventanas rasgadas dentro de unos avellanados cóncavos -7- (figura 2), sirviendo los orificios -6- para dar paso a las cabezas de unas tuercas de cierre -8- cuando se abre la tapa, mientras que los avellanados -7- permiten el alojamiento de dichas tuercas para sujetar la tapa cuando se cierra el cuerpo principal de la regleta.

El sistema de cierre y sujeción de la tapa está constituido por unas placas -9- soldadas en los bordes de la pieza -1-, las cuales van troqueladas con tres ventanas rasgadas paralelas entre sí, siendo la central ocupada por una pieza termoplástica -10- (figuras 5, 6 y 7) provista de dos prolongaciones flexibles paralelas de sección transversal triangular (figura 6) a fin de determinar unos dientes de retención cuando la pieza -10- se introduce a presión en la ventana rasgada, quedando en disposición de moverse longitudinalmente en esta última para proporcionar los posicionamientos de apertura y cierre de las tuercas -8- que van roscadas en correspondientes vástagos -11- fijos en las piezas -10-.

Una vez montada la tapa -2- y apretadas las tuercas -8- dentro de sus avellanados -7-, los orificios -6- son cerrados por unos -

taponos pasa-cables de goma -12- (figura 2) para impedir la entrada de polvo al interior de la regleta.

5 Por último, las previsiones constructivas del presente modelo de utilidad incluyen un sistema de sujeción de los portalámparas -3- en los extremos del cuerpo principal constituido por sendos muelles -13- uno de cuyos extremos queda introducido en un orificio perteneciente al portalámparas y el opuesto sujeto en la placa -9- situada en su proximidad -10 (figura 8), con lo cual se evita tener que hacer agujeros, entalladuras o cualquier otro artificio en la superficie de la pieza -1- como sucede en la mayoría de las regletas conocidas hasta el momento presente. 15

Una vez descritas las características constructivas y funcionales del objeto industrial de este Modelo de Utilidad, con amplitud y claridad suficientes para su puesta en práctica, se declara como no practicado en el mercado español, haciéndose la salvedad de que -20 los detalles accidentales, tanto del conjunto como de sus componentes, podrán ser modificados respecto de lo descrito y representado a título de ejemplo, en esta memoria, dentro de la inalterada esencialidad que queda resumida en las siguientes: 25

REIVINDICACIONES

5
10
15

1a.- "REGLETA-SOPORTE DE TUBOS FLUORESCENTES" caracterizada por estar constituida por un cuerpo principal compuesto por una pieza-base prismática y alargada, abierta por una de sus caras mayores y por sus bases las cuales son cerradas respectivamente por una tapa inferior y por sendos portalámparas; presentando dicha pieza-base sus bordes longitudinales estampados ortodiédricamente, mientras que en su cara superior han sido previstos unos orificios en los que se superponen por su cara interior correspondientes arandelas dotadas de un agujero rasgado para efectuar el reglaje del posicionamiento de la regleta en todas direcciones.

20
25

2a.- "REGLETA-SOPORTE DE TUBOS FLUORESCENTES", según la reivindicación anterior, caracterizada porque la citada tapa inferior está provista de dos orificios redondos continuados en forma de ventanas rasgadas que se prolongan dentro de unos avellanados cóncavos a fin de permitir el paso y alojamiento de unas tuercas de cierre así como su desplazamiento longitudinal para abrir y cerrar la tapa a la que sirven de sujeción.

3a.- "REGLETA-SOPORTE DE TUBOS FLUORESCENTES", según las reivindicaciones anteriores, caracterizada porque las citadas tuercas de -

5
10
15
20
25

cierre roscan en unos vástagos fijos en respectivas piezas termoplásticas alojadas a presión en una ventana longitudinal situada en unas placas soldadas en el interior de los bordes longitudinales de la pieza-base; encontrándose provista cada pieza termoplástica de dos prolongaciones flexibles paralelas cuya sección transversal tiene forma triangular a fin de determinar unos dientes retentores cuando dichas piezas son introducidas a presión en sus correspondientes ventanas, en las que se deslizan longitudinalmente para posibilitar las posiciones de apertura y cierre de las mencionadas tuercas.

4ª.- "REGLETA-SOPORTE DE TUBOS FLUORESCENTES", según las reivindicaciones anteriores, caracterizada porque los orificios practicados en ambas componentes del cuerpo principal van provistos de unos tapones de goma pasacables aislantes y protectores de su interior frente a agentes ambientales.

5ª.- "REGLETA-SOPORTE DE TUBOS FLUORESCENTES", según las reivindicaciones anteriores, caracterizada porque ambos portalámparas quedan sujetos merced a correspondientes muelles, cuyos extremos van sujetos respectivamente a cada portalámparas y a las citadas placas pertenecientes al sistema de sujeción y cierre se-

gún la reivindicación tercera.

6ª.- Por último, se reivindica como -
objeto sobre el que ha de recaer la protec-
ción del presente Modelo de Utilidad que por
veinte años se solicita para España.

5

p o r

"REGLETA-SOPORTE DE TUBOS FLUORESCENTES"

Todo conforme queda expresado en la -
presente memoria descriptiva que consta de -
diez folios mecanografiados por una sola cara
y una hoja de planos que se acompaña.

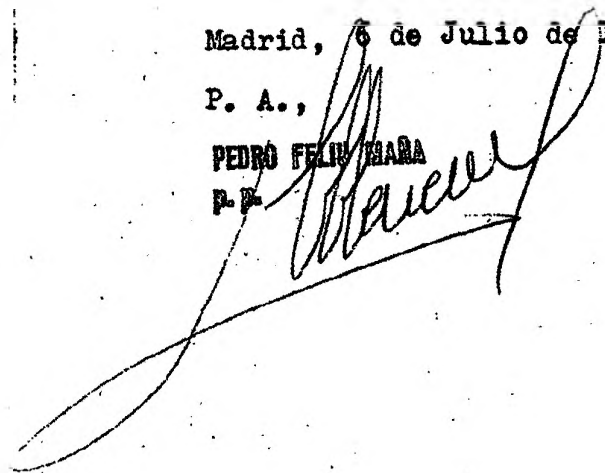
10

Madrid, 6 de Julio de 1.979.-

P. A.,

PEDRO FELIX MORA

P. P.



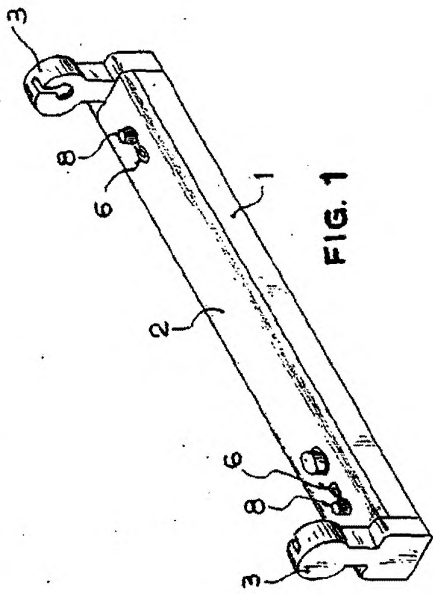


FIG. 1

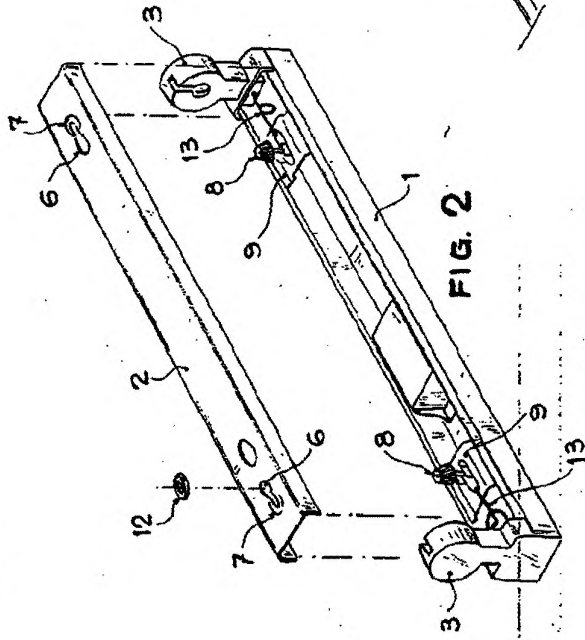


FIG. 2



FIG. 3



FIG. 4

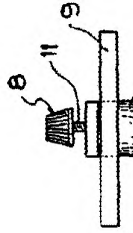


FIG. 5

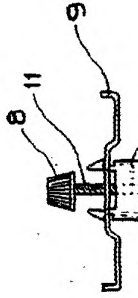


FIG. 6

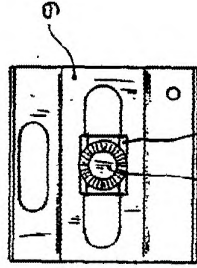


FIG. 7

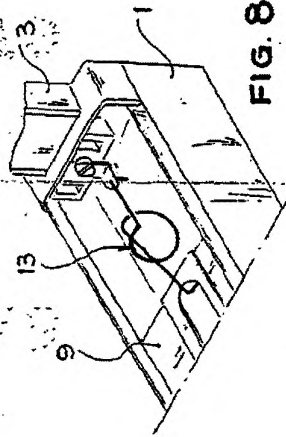


FIG. 8

MADRID
P. A.
PEDRO FERRAS OCHOA
P. P.
6 JUL. 1979

Escala variable